

SIEMENS STAMBIOJI BUITINĖ TECHNIKA I DALIS



Savaiminis atitirpinimas: „No-Frost” technologija

„No-Frost” šaldytuvas ir šaldiklis kartkartėmis atitirpsta pats. Dėl cirkuliacijos sistemos veikimo drėgmė, esanti įrenginyje, nukreipiama į išorėje pritvirtintą išgarinimo indą. Jei vidiniame įrenginio paviršiuje vistiek susidaro šerkšnas, jis automatiškai atitirpinamas, o drėgmė išgarinama įrenginio išorėje. Tai malonus patobulinimas, nes šaldomi produktai nesulimpa ir neapledėja – visada aišku, kiek ir kokių produktų yra Jūsų šaldiklyje.





Nerūdijantis plienas.

Šilkinis matinis blizgesys ir diskretiška sandara. Nerūdijantis plienas paverčia „Siemens” šaldytuvus elegantiško dizaino ir įrangos daiktais.

Aliuminis.

Suteikia gaminiams elegantišką ir išskirtinę išvaizdą. Jokių pirštų atspaudų.

Geriausia higiena šaldytuve: „antiBacteria” sistema.

„Siemens” šaldytuvas su „antiBacteria” sistema apsaugo nuo bakterijų. Tai reiškia, kad sienelės ir durelių vidinė pusė padengtos neorganinio sidabro junginiu. Todėl net ir liesdamasis su sugedusiais maisto produktais jis išlieka higieniškas.

Turtingiausia šaldytuvo įranga.

„Siemens” nauji įmontuojamieji šaldytuvai siūlo kažką ypatinga. Naujuose modeliuose yra padalijama stiklo plokštė. Esant reikalui, priekinę plokštės dalį galima padėti po galine. Kai kurių lentynų aukštį galima reguliuoti. Dar vienas siūlomo komforto privalumas yra naujas temperatūros reguliavimo mechanizmas, įrengtas daugelyje modelių. Dabar temperatūrą galima nustatyti, nuspaudžiant mygtuką, ir temperatūros vertę galima perskaityti LED ekrane.



**Amerikietiška klasika:
nerūdijančio plieno šaldytuvas-šaldiklis.**

Jūs mėgstate kolą su ledo kubeliais? O gal pirmenybę teikiate smulkintam ledui? Talpykla duryse prisipildys pagal Jūsų pageidavimus. Nerūdijančio plieno šiuolaikiško dizaino šaldytuvas-šaldiklis pasižymi didžiuliu tūriu – taigi maisto produktus sutalpinsite erdviame šaldytuve bei šaldiklyje.



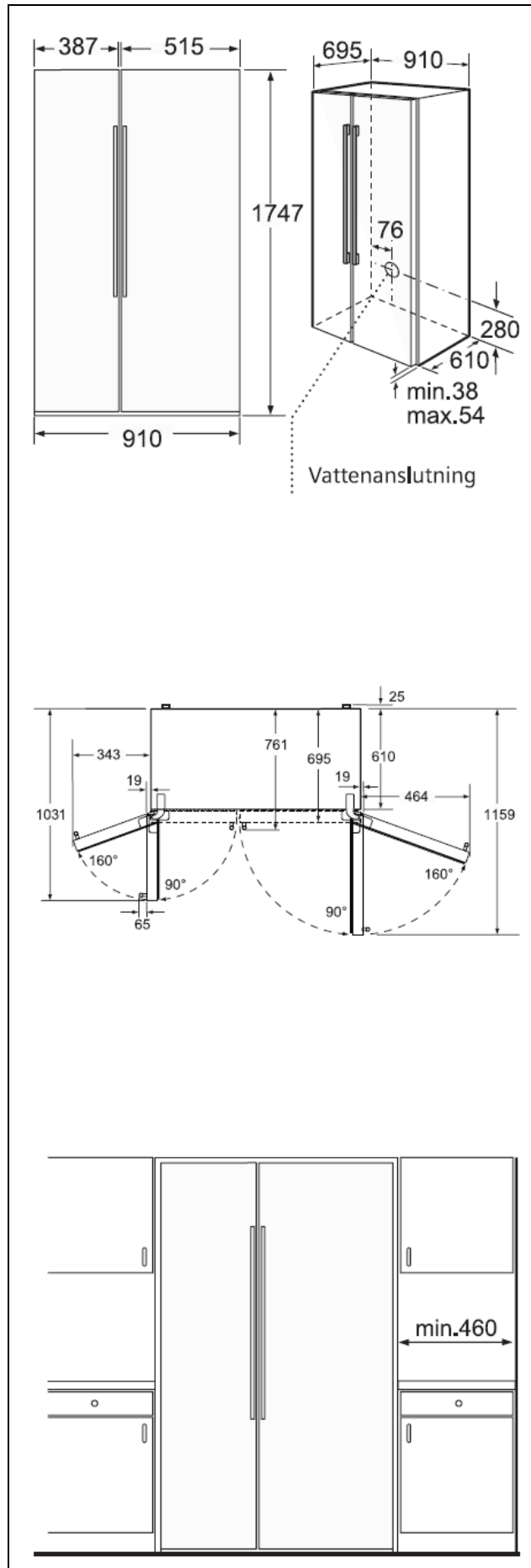
KA62DA70



- Energijos efektyvumo klasė A+, energijos suvartojimas – 467 kWh per metus
- Atskiras šaldytuvo ir šaldiklio temperatūrų valdymas; temperatūra rodoma skaitmeniniame LCD ekrane
- Ledo kubelių, smulkinto ledo arba šalto geriamojo vandens dalytuvai, automatiškai įjungiantys apšvietimą
- Savaiminis atitirpinimas: "No-Frost" technologija
- Bendras naudingasis tūris: 533 l
- Šaldytuvai 355 l
- Sistema „Multi Airflow“
- "AirFresh" kvapų filtras
- „Super šaldymo“ funkcija su automatiniu grįžtamuoju nustatymu
- 4 nedūžtančio stiklo lentynėlės, 3 iš jų perstatomos ir 2 galima padalinti į 2 dalis
- 3 skaidrūs skyriai ištraukiami teleskopiniais bėgeliais, vienas skyrius 19 litrų talpos ir skirtas mėsai saugoti, likę du - daržovėms ir vaisiams
- 4 durų lentynėlės
- 1 vyno butelių laikiklis 5 buteliams
- ****-šaldiklis: 170 l
- „Super šaldymo“ funkcija
- Akustinis atidarytų durelių signalas
- Užšaldymo pajėgumas: 12 kg/ 24 val.
- Nutrūkus maitinimui, produktams laikyti tinkama temperatūra išlieka: 16 val.
- 3 nedūžtančio stiklo lentynėlės, 2 iš jų perstatomos ir ištraukiamos
- 2 šaldymo skyriai
- vandens prijungimo žarnas (3,0 m) su 3/4" veržle
- Ratukai priekyje ir gale
- Plienas
- Išoriniai matmenys (A x P x G):
175,6 x 91 x 76,1 cm

KA62DA70

Montavimo brėžiniai



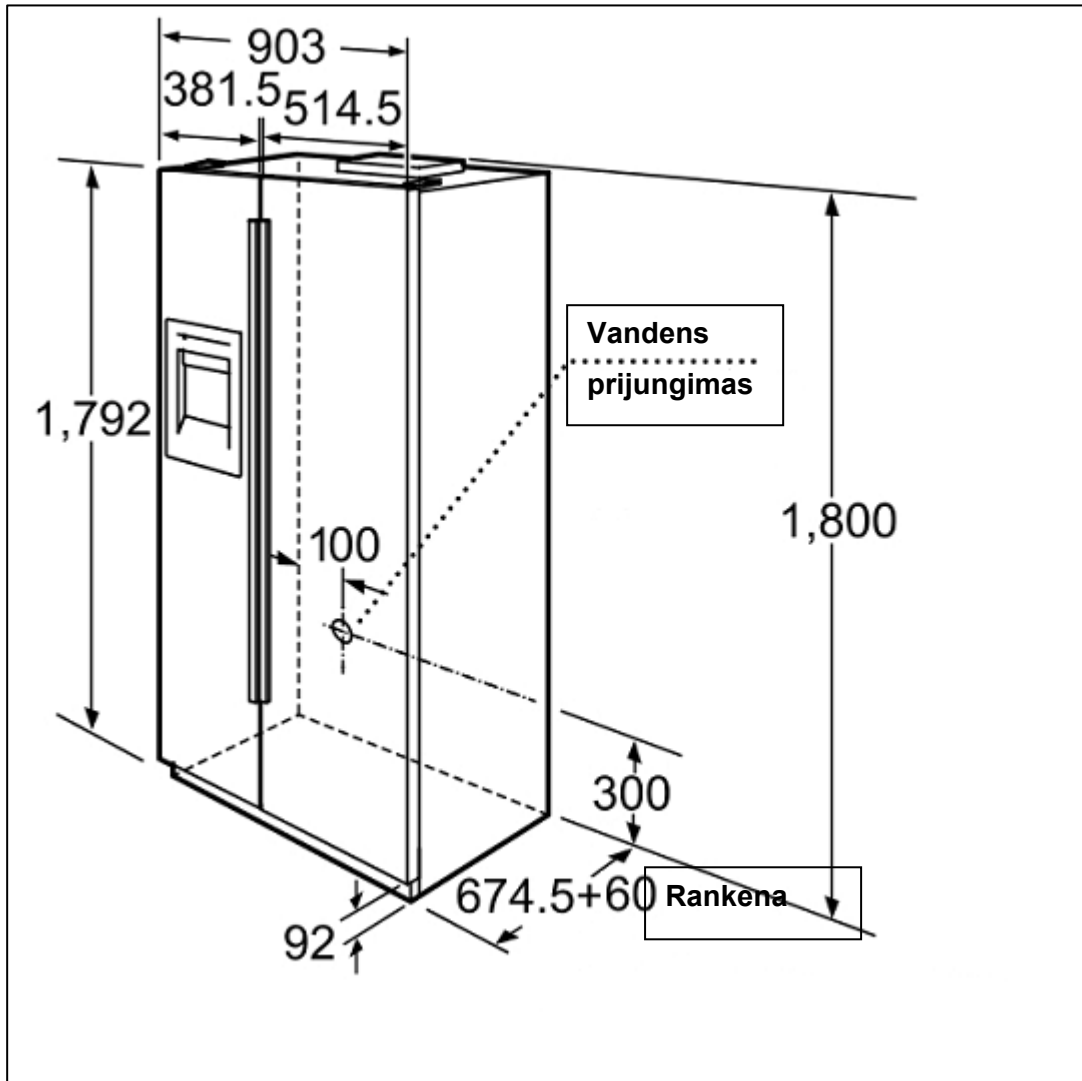
KA58NA40



- Energijos efektyvumo klasė A, energijos suvartojimas – 522 kWh per metus
- Atskiras šaldytuvo ir šaldiklio temperatūrų valdymas; temperatūra rodoma skaitmeniniame ekrane
- Ledo kubelių, smulkinto ledo arba šalto geriamojo vandens dalytuvai, automatiškai įjungiantys apšvietimą
- Savaiminis atitirpinimas: „No-Frost“ technologija
- Bendras naudingasis tūris: 504 l
- Šaldytuvai 334 l
- Sistema „Multi Airflow“
- „Ypatingas šaldymas“ su automatiniu grįžtamoju nustatymu
- 3 nedūžtančio stiklo lentynėlės, 2 iš jų perstatomos ir ištraukiamos
- 3 skaidrūs skyriai
- 4 durų lentynėlės
- 2 skyrių vidaus apšvietimas
- ****-šaldiklis: 170 l
- „Ypatingas šaldymas“
- Akustinis atidarytų durelių signalas
- Užšaldymo pajėgumas: 10 kg/ 24 val.
- Nutrūkus maitinimui, produktams laikyti tinkama temperatūra išlieka: 5 val.
- 3 nedūžtančio stiklo lentynėlės, 2 iš jų perstatomos
- 2 skaidrūs šaldymo skyriai
- 4 durų lentynėlės
- Apšvietimas
- Elektros prijungimo laidas (7,0 m) su 3/ 4“ veržle
- Ratukai priekyje ir gale
- Vandens filtras
- Spalva: plieno
- Išoriniai matmenys (A x P x G):
179 x 90 x 73 cm

KA58NA40

Montavimo brėžiniai



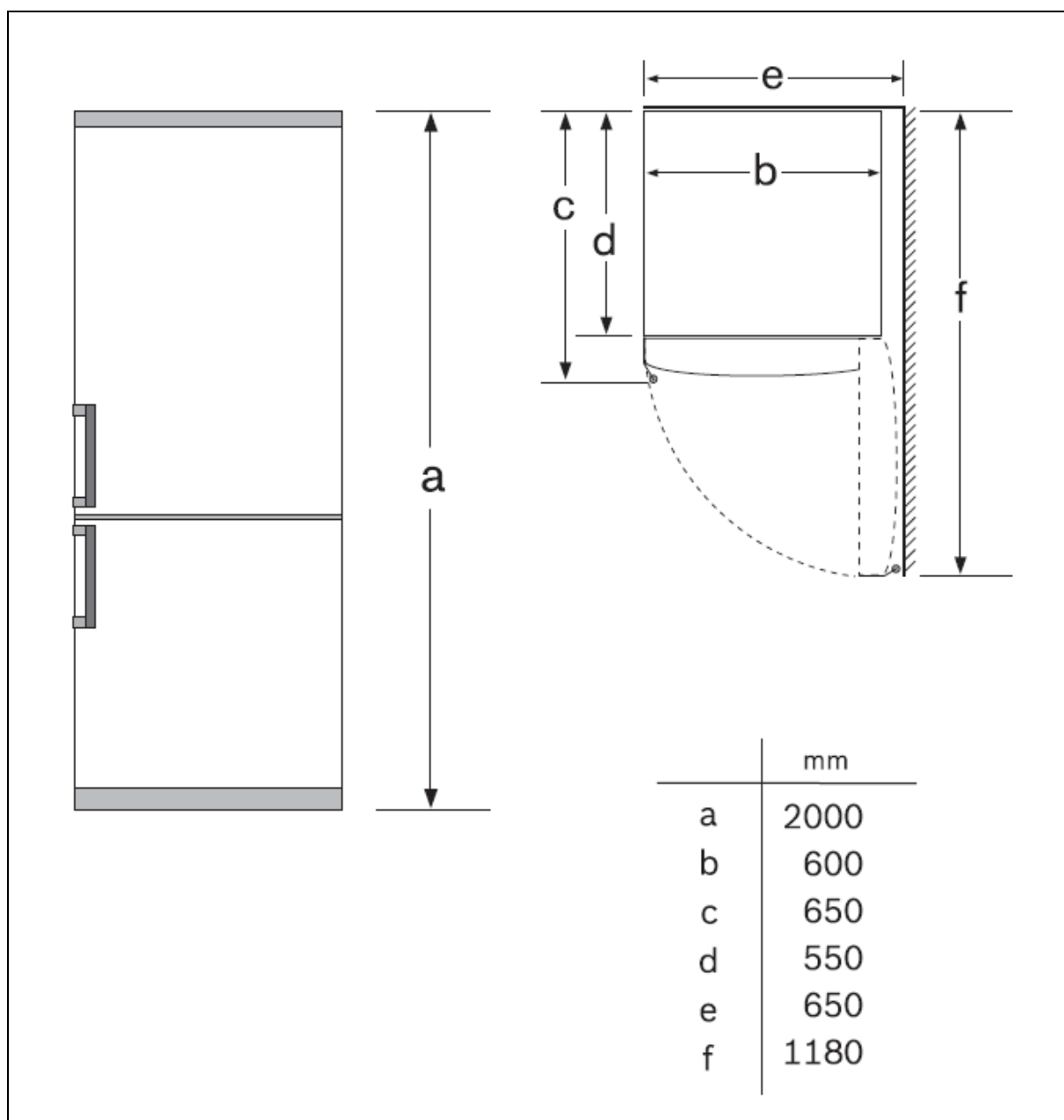
KG39NA93 Savybės



- Energijos efektyvumo klasė A+, energijos suvartojimas – 308 kWh per metus
- Elektroninis temperatūros valdymas ir kontrolė su indikacija išoriniame LED ekranėlyje
- Savaiminis atitirpinimas: "No-Frost" technologija
- "antiBacteria" sistema apsaugo nuo bakterijų
- Bendras naudingasis tūris: 315 l
- Šaldytuvas: 221 l naudingąjo tūrio
- Sistema „Multi Airflow“
- „Ypatingas šaldymas“ su automatiniu grįžtamoju nustatymu
- Filtras „AirFresh“
- 3 nedūžtančio stiklo lentynėlės, 2 iš jų perstatomos
- Chromuotas butelių laikiklis
- Perstatomas skyrius, 2 skyriai daržovėms
- „Ledo dėžė“ (-2°C – + 3°C)
- Apačioje: ****- šaldiklis, 94 l
- „Ypatingas šaldymas“ su grįžtamojo nustatymo automatika
- 5 pakopų apsaugos sistema ir signalas, įsijungiantis, jei durelės paliekamos atviros
- Užšaldymo pajėgumas: 14 kg/ 24 val.
- Nutrūkus maitinimui, produktams laikyti tinkama temperatūra išlieka: 18 val.
- 3 skaidrūs šaldymo skyriai
- Šaldymo kalendorius
- Reguliuojamos kojelės priekyje ir ratukai gale
- Durelės tvirtinamos dešinėje, galima keisti
- Reikmenys: 2 ledo kubelių indai
- Nerūdijantis plienas
- Išoriniai matmenys (A x P x G):
200 x 60 x 65 cm

KG39NA93

Montavimo brėžiniai



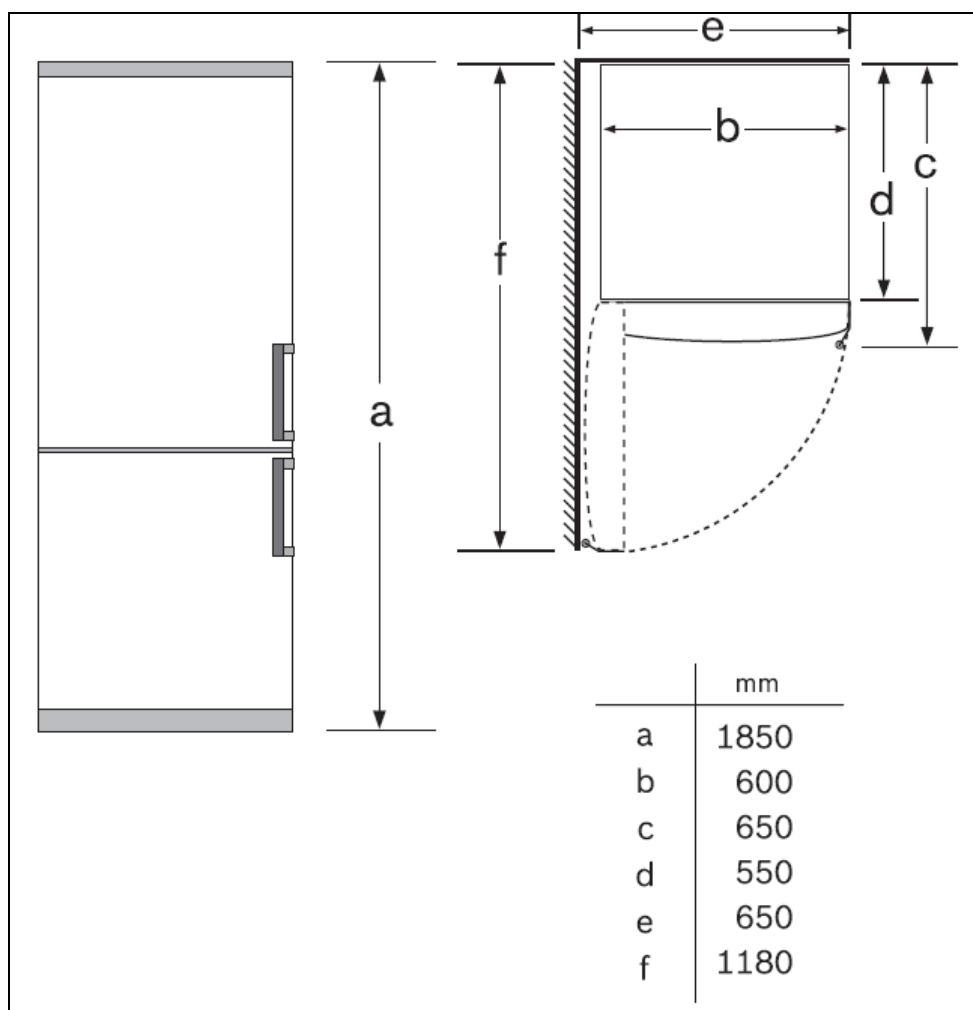
KG36NA93



- Energijos efektyvumo klasė A+, energijos suvartojimas – 277 kWh per metus
- Elektroninis temperatūros valdymas ir kontrolė su indikacija išoriniame LED ekranėlyje
- Savaiminis atitirpinimas: "No-Frost" technologija
- "antiBacteria" sistema apsaugo nuo bakterijų
- Bendras naudingasis tūris: 284 l
- Šaldytuvas: 221 l naudingojo tūrio
- Sistema „Multi Airflow“
- „Ypatingas šaldymas“ su automatiniu grįžtamoju nustatymu
- Filtras „AirFresh“
- 3 nedūžtančio stiklo lentynėlės, 2 iš jų perstatomos
- Chromuotas butelių laikiklis
- Perstatomas skyrius
- 2 skyriai daržovėms
- „Ledo dėžė“ (-2°C – + 3°C)
- Apšvietimas
- Apačioje: ****- šaldiklis, 63 l
- „Ypatingas šaldymas“ su grįžtamojo nustatymo automatika
- 5 pakopų apsaugos sistema ir signalas, įsijungiantis, jei durelės paliekamos atviros
- Užšaldymo pajėgumas: 8 kg/ 24 val.
- Nutrūkus maitinimui, produktams laikyti tinkama temperatūra išlieka: 17 val.
- 3 skaidrūs šaldymo skyriai
- Šaldymo kalendorius
- Reguliuojamos kojelės priekyje ir ratukai gale
- Dėl durelių uždarymo specifikos
- Durelės tvirtinamos dešinėje, galima keisti
- Reikmenys: 2 ledo kubelių indai
- Nerūdijantis plienas
- Išoriniai matmenys (A x P x G): 185,0 x 60,0 x 65,0 cm

KG36NA93

Montavimo brėžiniai

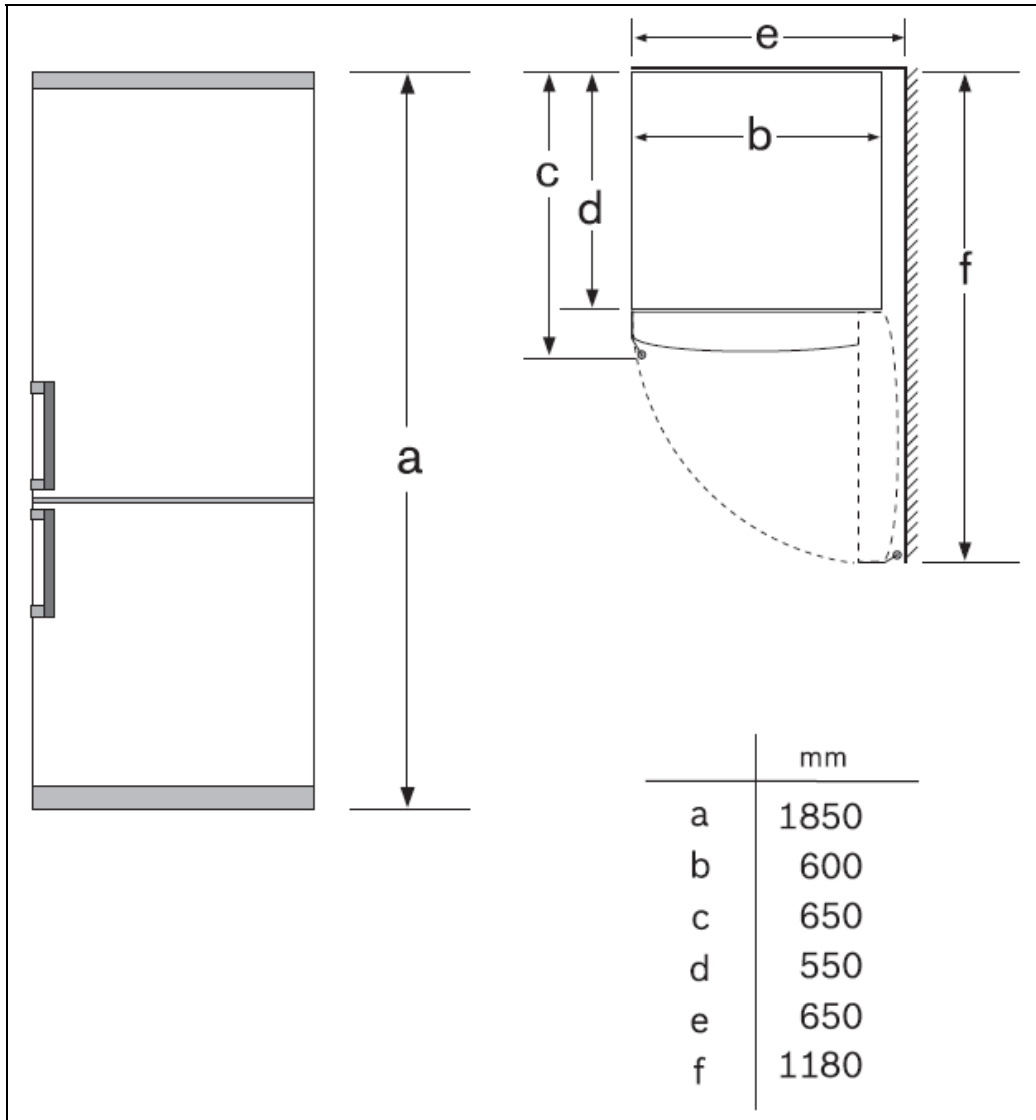


KG36NX73



- Energijos efektyvumo klasė A, energijos suvartojimas 352,2 kWh per metus
- Elektroninis šaldiklio temperatūros reguliavimas LED ekrane; šaldytuvo temperatūra reguliuojama rankiniu būdu
- Savaiminis atitirpinimas: "No-Frost" technologija
- "antiBacteria" sistema apsaugo nuo bakterijų
- Sistema „Multi Airflow“
- Bendras naudingasis tūris: 284 l
- Šaldytuvo talpa: 221 l naudingo tūrio
- Nerūdijančio plieno durys "Easy clean", sidabro spalvos šonai
- Vidaus dizainas: detalės su metalo aplikacijomis
- Oro apytakos sistema
- „coolBox“ (vėsi dėžė) (-2°C - + 3°C)
- 4 nuimamos nedūžtančio stiklo pertvaros, dvi iš jų reguliuojamo aukščio
- Butelių laikiklis
- 2 permatomos nelygaus dugno daržovių dėžės
- Vidaus apšvietimas
- **** šaldiklio talpa: 63 l naudingo tūrio
- Greitas užšaldymas naudojant užšaldymo automatiką
- Šaldymo geba: 8 kg per 24 val.
- Geba palaikyti temperatūrą nutrūkus elektros tiekimui: 17 val.
- 3 permatomi šaldytų produktų skyriai
- Šaldytų produktų kalendorius
- Ledukų indas
- Lengvai užsidarančios durelės
- Durys tvirtinamos dešinėje, galima keisti
- Reguliuojamo aukščio priekinės kojelės, gale ratukai
- Išoriniai matmenys (A x P x G):
185 x 60 x 61 cm

KG36NX73
Montavimo brėžiniai



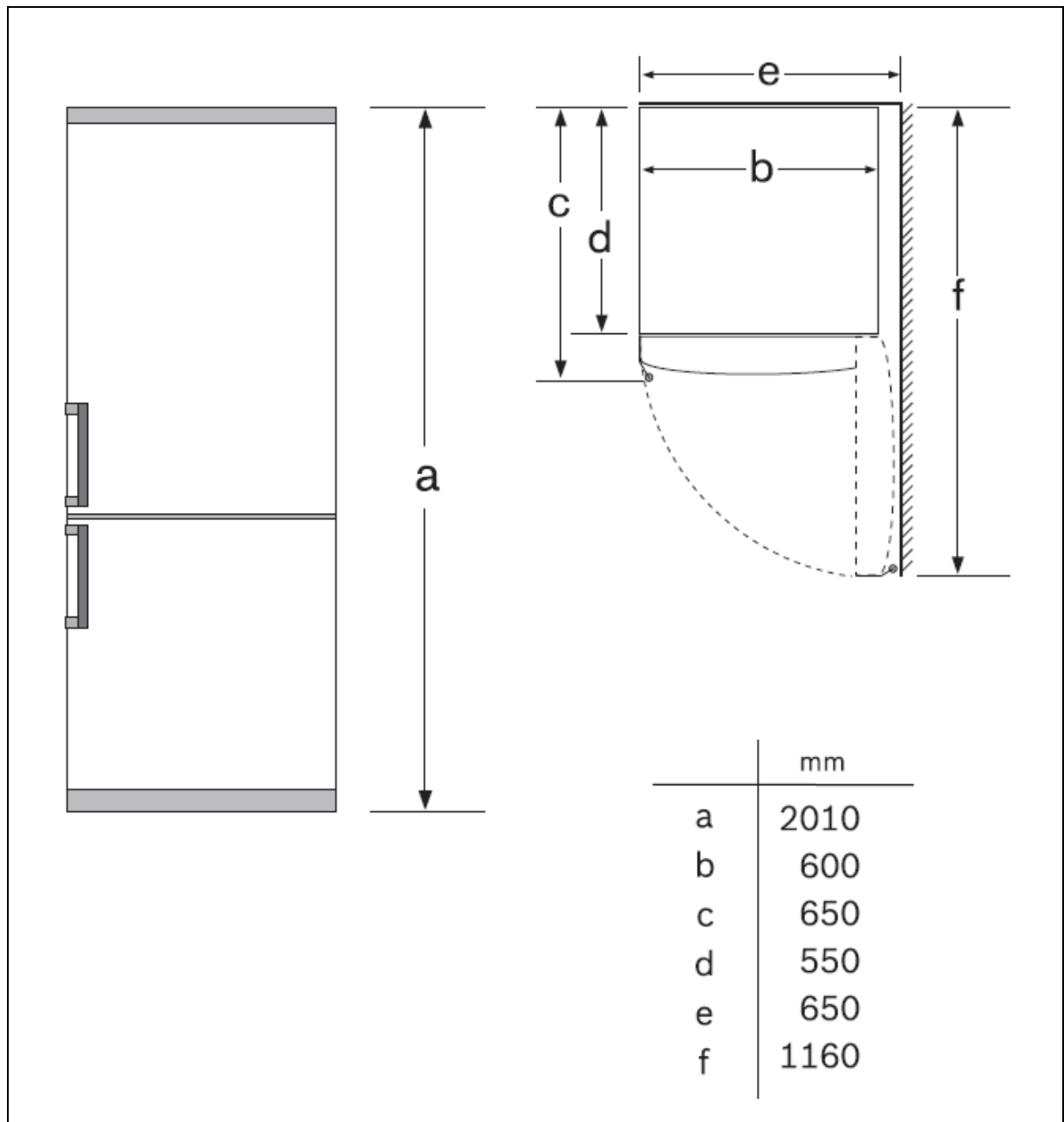
KG39SA70 Savybės



- Energijos efektyvumo klasė A+, energijos suvartojimas – 300 kWh per metus
- Lengvai valomas ir nepaliekantis antspaudu saldytuvo metalinis korpusas
- Elektroniniu būdu valdomi šaldytuvas ir šaldiklis, kuriuos galima išjungti atskirai
- Du kompresoriai
- „antiBacteria“ sistema apsaugo nuo bakterijų
- Bendras naudingasis tūris: 346 l
- Viršuje: šaldytuvo tūris 262 l
- Dinaminė oro cirkuliacija su vidiniu ventiliatoriumi
- „Ypatingas šaldymas“ su automatiniu grįžtamuju nustatymu
- 5 nedūžtančio stiklo lentynėlės, 4 iš jų perstatomos
- 4 skyrių sulankstomas butelių laikiklis
- Ištraukiamas stalčius
- Didelis reguliuojamo drėgnumo stalčius daržovėms ant teleskopinių bėgelių, kuriame įtaisytas papildomas išimamas skyrelis, kurį galima naudoti kaip pertvarą
- Apačioje: ****- šaldiklis, 84 l
- „Ypatingas šaldymas“
- Užšaldymo automatika
- Užšaldymo pajėgumas: 14 kg/ 24 val.
- Nutrūkus maitinimui, produktams laikyti tinkama temperatūra išlieka: 27 val.
- 3 šaldymo skyriai
- 4 pakopų apsaugos sistema
- Durelės tvirtinamos dešinėje, galima keisti durelių atidarymo kryptį
- Reikmenys: 2 ledo kubelių šaldymo indai, 2 šaldymo akumuliatoriai, 1 šaldymo dubuo, 2 dėklai kiaušiniams
- Išoriniai matmenys (A x P x G):
201 x 60 x 65 cm

KG39SA70

Montavimo brėžiniai

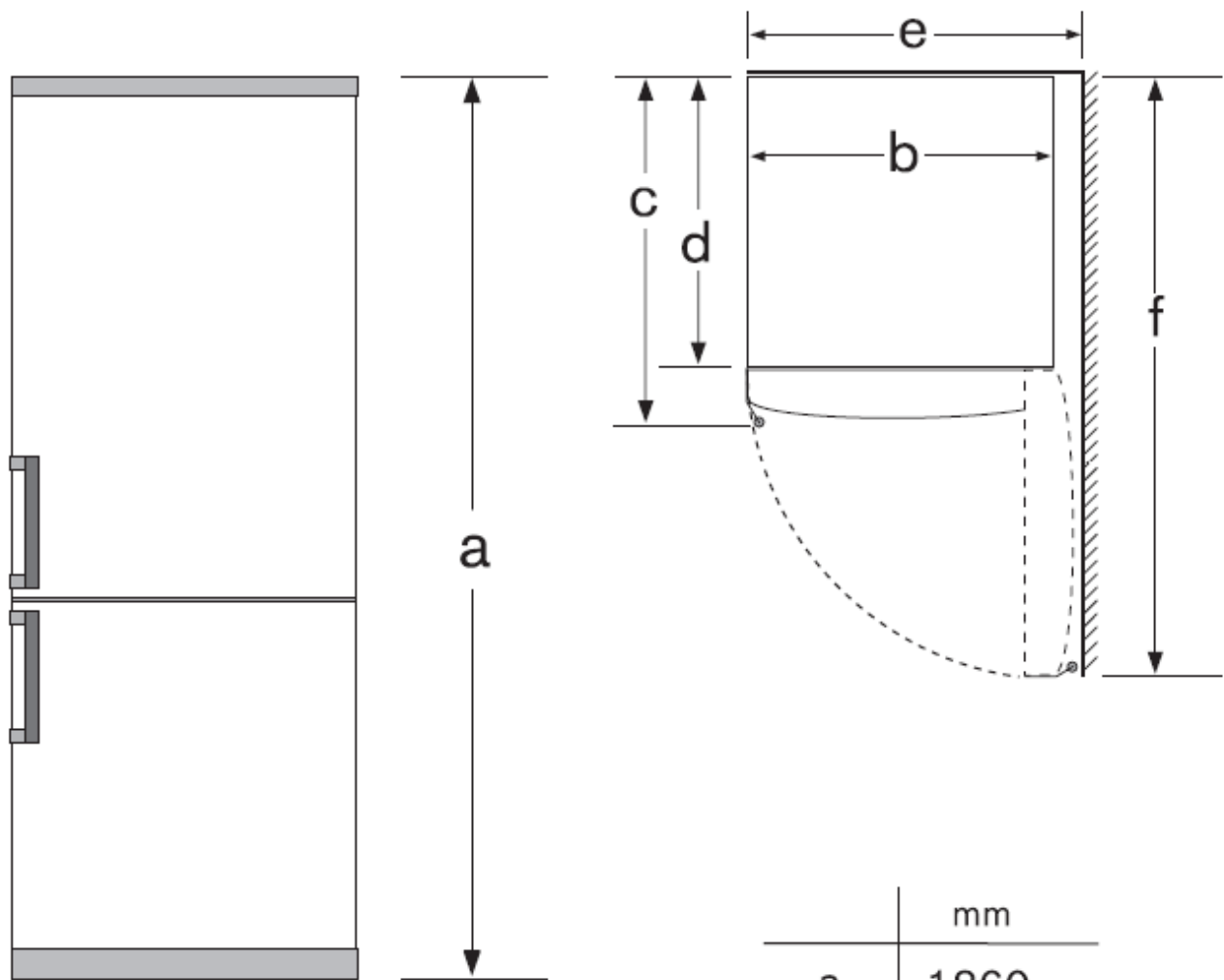


KG36SA30



- Energijos efektyvumo klasė **A++**, energijos suvartojimas – 204,4 kWh per metus
- Atskirai reguliuojamas elektroninis šaldytuvo ir šaldiklio temperatūros valdymas ir kontrolė su indikacija išoriniuose 2 LED ekranuose
- Du kompresoriai
- Bendras naudingasis tūris: 311 l
- Šaldytuvas: 227 l naudingą tūrį
- Dinaminis šaldymas ventiliatoriumi
- Antibakterinis paviršius
- Automatinis atitirpinimas
- Greitasis šaldymas
- 4 lentynos iš nedūžtančio stiklo, 3 lentynų aukštis reguliuojamas
- Papildomas butelių laikiklis
- Skyrius daržovėms su „banguotu“ dugnu ir drėgmės reguliavimu
- Sviesto ir sūrio skyrius
- Dvejopas vidinis apšvietimas
- Apačioje: ****- šaldiklis, 84 l
- Šaldymas kiekviename skyriuje
- Greitasis šaldymas, užšaldymo automatika
- 3 permatomi užšaldytų produktų stalčiai
- Užšaldymo kalendorius
- Optinis įspėjimo rodmuo
- Nutrūkus maitinimui, produktams laikyti tinkama temperatūra išlieka: 21 val.
- Užšaldymo pajėgumas: 14 kg/ 24 val.
- Durelės tvirtinamos dešinėje, galima tvirtinti kairėje
- Reikmenys: 2 ledo kubelių indai
- Išoriniai matmenys (A x P x G):
- 186 x 60 x 65 cm

KG36SA30
Montavimo brėžiniai



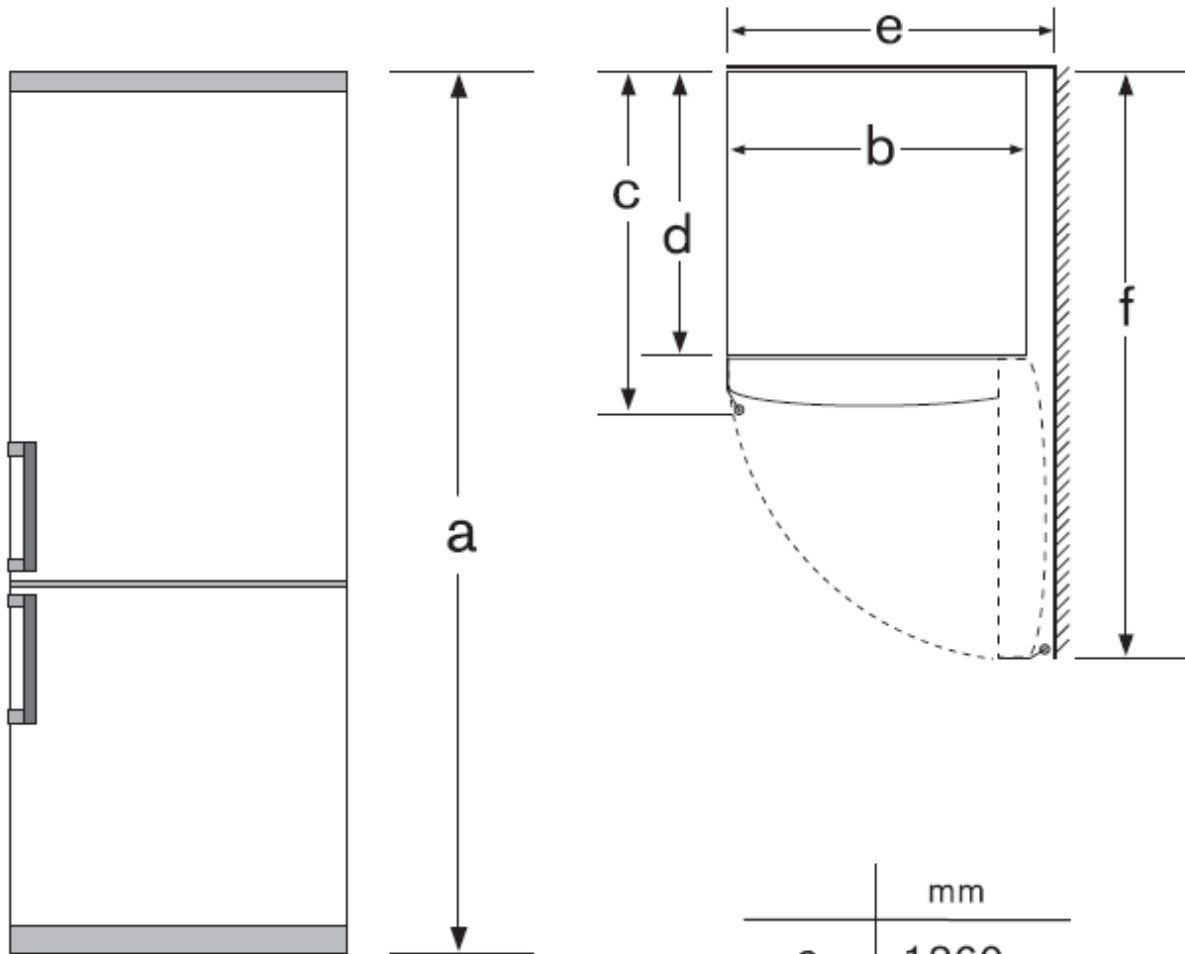
	mm
a	1860
b	600
c	650
d	550
e	650
f	1180

KG36SA10



- Energijos efektyvumo klasė **A+**, energijos suvartojimas – 286 kWh per metus
- Atskirai reguliuojamas elektroninis šaldytuvo ir šaldiklio temperatūros valdymas ir kontrolė su indikacija išoriniuose 2 LED ekranuose
- Du kompresoriai
- Bendras naudingasis tūris: 311 l
- Šaldytuvas: 227 l naudingą tūrio
- Dinaminis šaldymas ventiliatoriumi
- Antibakterinis paviršius
- Automatinis atitirpinimas
- Greitasis šaldymas
- 4 lentynos iš nedūžtančio stiklo, 3 lentynų aukštis reguliuojamas
- Papildomas butelių laikiklis
- Skyrius daržovėms su „banguotu“ dugnu ir drėgmės reguliavimu
- Sviesto ir sūrio skyrius
- Dvejopas vidinis apšvietimas
- Apačioje: ****- šaldiklis, 84 l
- Šaldymas kiekviename skyriuje
- Greitasis šaldymas, užšaldymo automatika
- 3 permatomi užšaldytų produktų stalčiai
- Užšaldymo kalendorius
- Optinis įspėjimo rodmuo
- Nutrūkams maitinimui, produktams laikyti tinkama temperatūra išlieka: 21 val.
- Užšaldymo pajėgumas: 14 kg/ 24 val.
- Durelės tvirtinamos dešinėje, galima tvirtinti kairėje
- Reikmenys: 2 ledo kubelių indai
- Išoriniai matmenys (A x P x G):
186 x 60 x 65 cm

KG36SA10
Montavimo brėžiniai



	mm
a	1860
b	600
c	650
d	550
e	650
f	1160

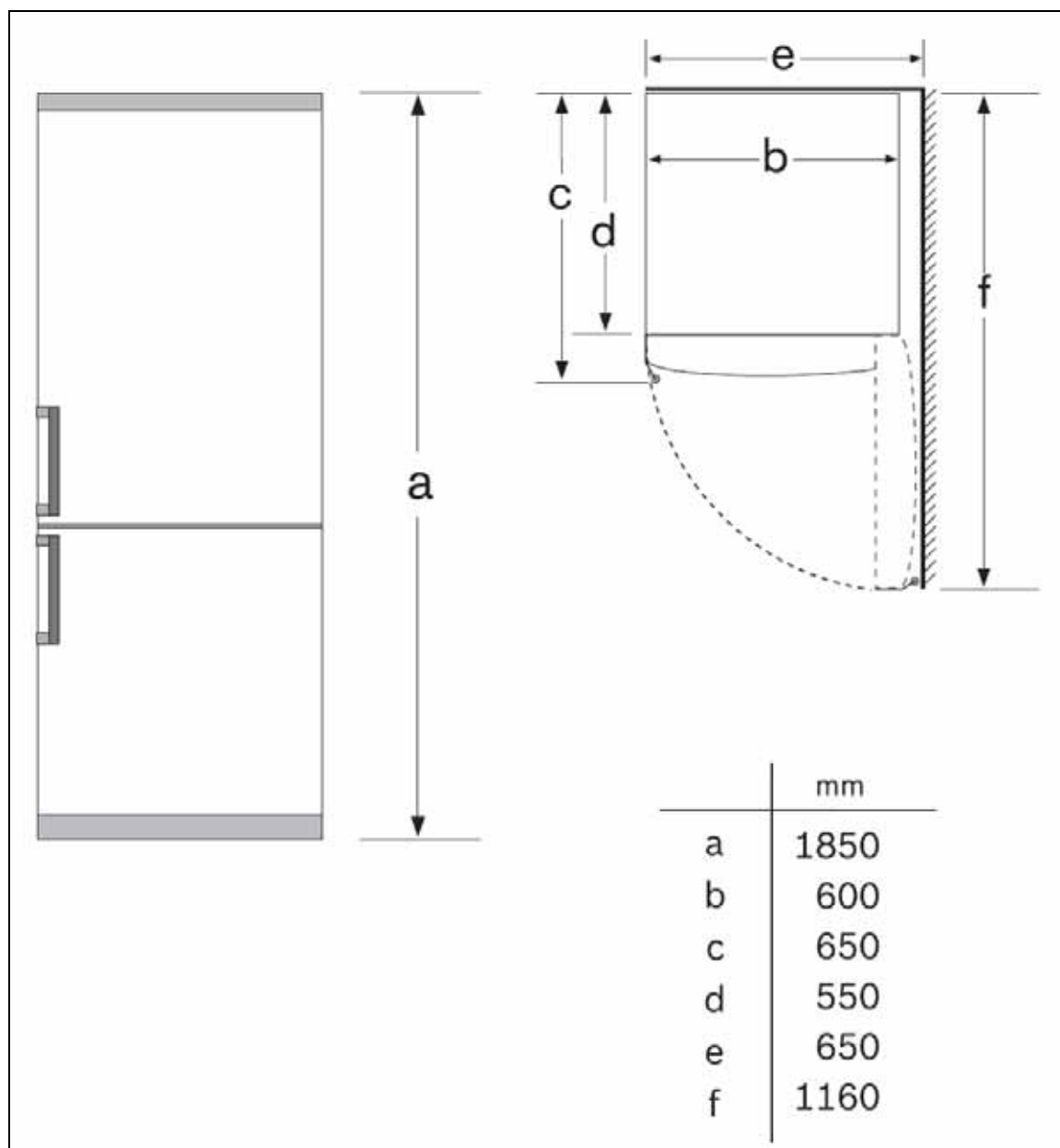
KG36VX73SD Savybės



- Energijos efektyvumo klasė A, energijos suvartojimas – 341 kWh per metus
- "antiBacteria" sistema apsaugo nuo bakterijų
- Lengvai valomas nerūdijantis plienas "Easy Clean"
- Bendras naudingasis tūris: 312 l
- Šaldytuvas: 225 l naudingojo tūrio
- 5 nedūžtančio stiklo lentynėlės, 4 iš jų perstatomos
- 4 skyrių sulankstomas butelių laikiklis
- Daržovių skyrius
- Vidinis apšvietimas
- Apačioje: ****- šaldiklis, 87 l
- Greito užšaldymo funkcija
- Nutrūkus maitinimui, produktams laikyti tinkama temperatūra išlieka: 24 val.
- Užšaldymo pajėgumas: 5 kg/ 24 val.
- Durelės tvirtinamos dešinėje, galima keisti durelių atidarymo kryptį
- 3 skaidrūs šaldymo skyriai
- Šaldymo kalendorius
- Reguliuojamos kojelės priekyje ir ratukai gale
- Reikmenys: ledo kubelių šaldymo indas
- Išoriniai matmenys (A x P x G):
185 x 60 x 65 cm

KG36VX73SD

Montavimo brėžiniai

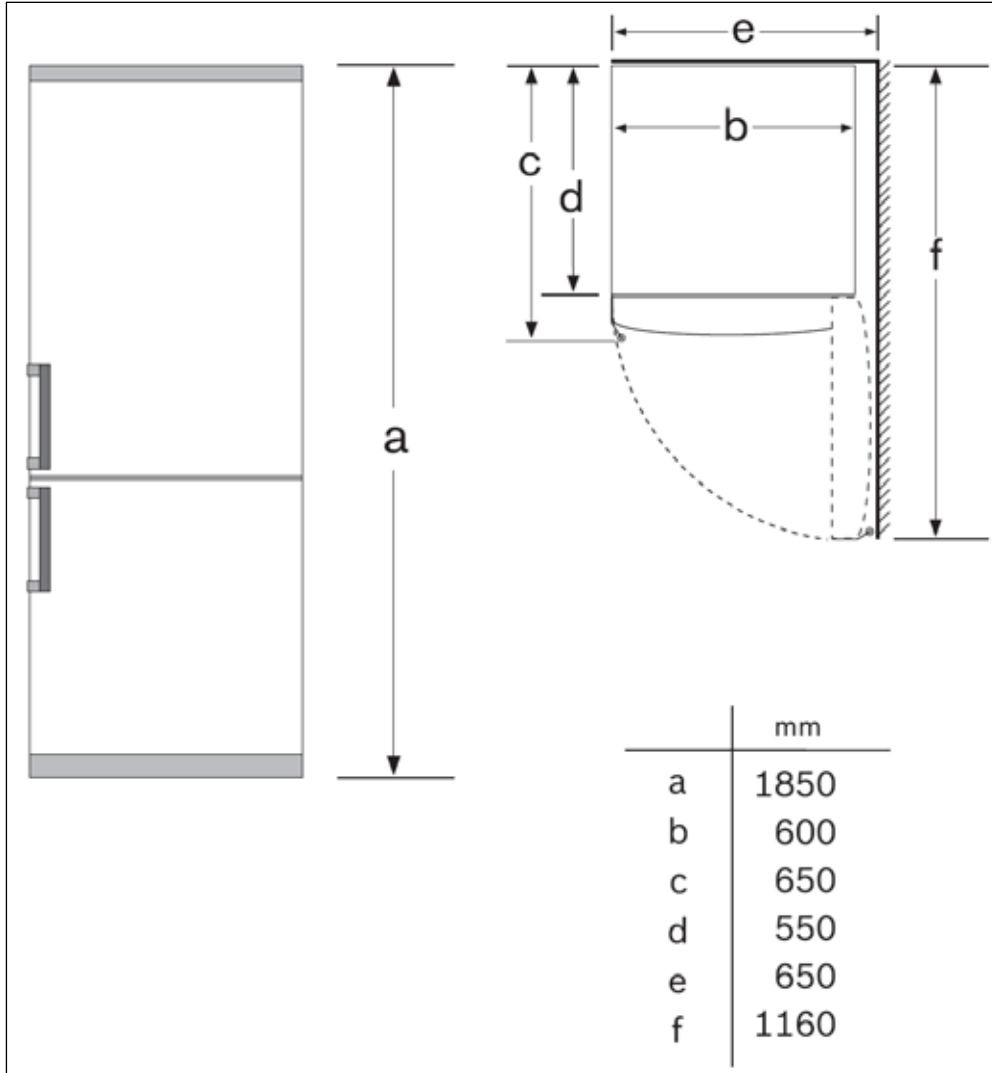


KG36VX27



- Energijos efektyvumo klasė A++, energijos suvartojimas – 208 kWh per metus
- Spalva: Balta
- "antiBacteria" sistema apsaugo nuo bakterijų
- Bendras naudingasis tūris: 316 l
- Šaldytuvas: 225 l naudingojo tūrio
- 4 nedūžtančio stiklo lentynėlės, 3 iš jų perstatomos
- Daržovių skyrius
- Butelių laikiklis
- Automatinis atitirpinimas
- Vidinis apšvietimas
- Apačioje: ****- šaldiklis, 91 l
- Nutrūkus maitinimui, produktams laikyti tinkama temperatūra išlieka: 24 val.
- Užšaldymo pajėgumas: 4,5 kg/ 24 val.
- Durelės tvirtinamos dešinėje, galima keisti durelių atidarymo kryptį
- 3 skaidrūs šaldymo skyriai
- Šaldymo kalendorius
- Reguliuojamos kojelės priekyje ir ratukai gale
- Reikmenys: ledo kubelių šaldymo indas
- Išoriniai matmenys (A x P x G):
185 x 60 x 65 cm

KG36VX27
Montavimo brėžiniai

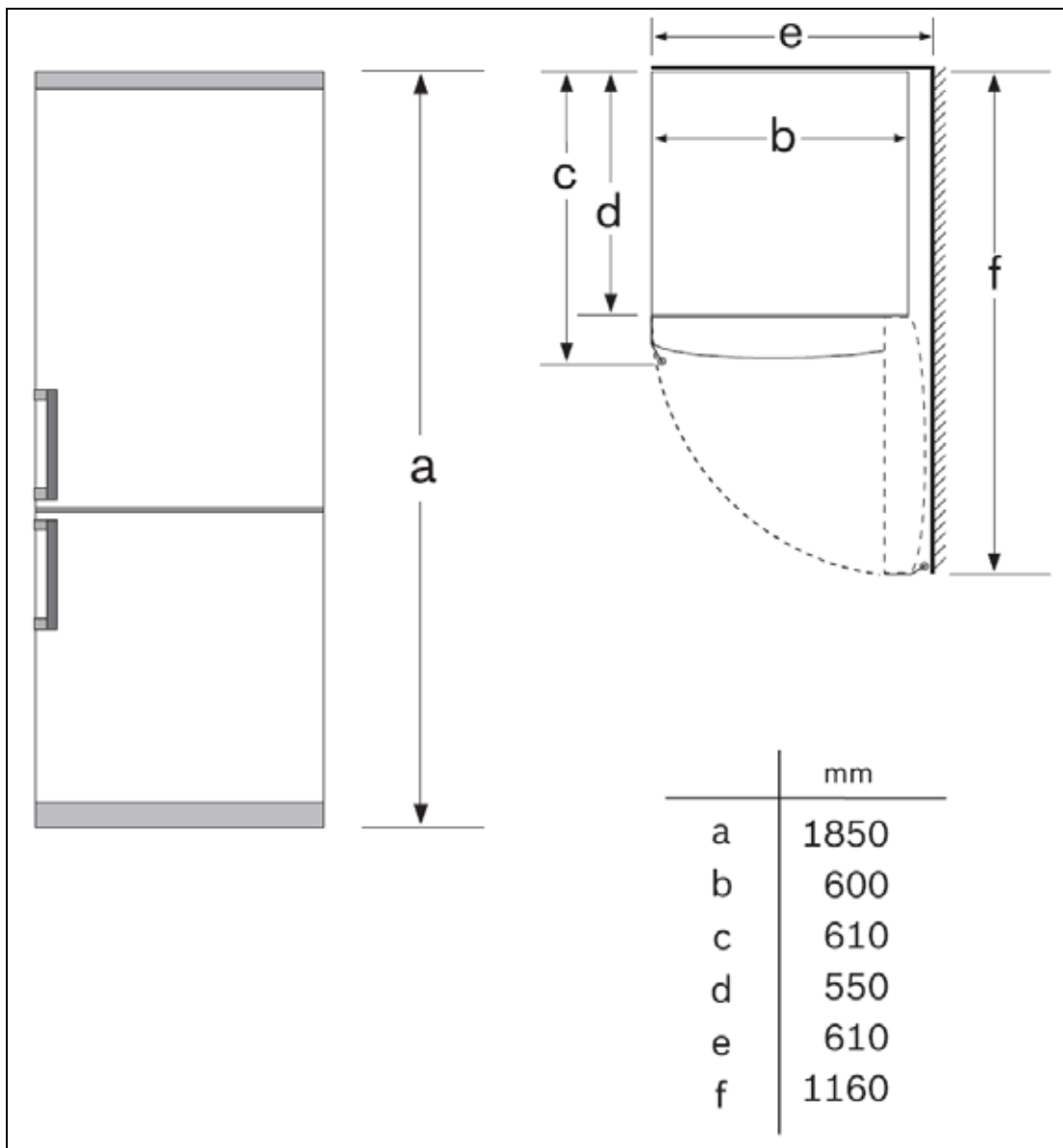


KG36VV03



- Energijos efektyvumo klasė A, energijos suvartojimas – 341 kWh per metus
- "antiBacteria" sistema apsaugo nuo bakterijų
- Bendras naudingasis tūris: 312 l
- Šaldytuvas: 225 l naudingojo tūrio
- 4 nedūžtančio stiklo lentynėlės, 3 iš jų perstatomos
- 4 skyrių sulankstomas butelių laikiklis
- Daržovių skyrius
- Vidinis apšvietimas
- Apačioje: ****- šaldiklis, 87 l
- Nutrūkus maitinimui, produktams laikyti tinkama temperatūra išlieka: 24 val.
- Užšaldymo pajėgumas: 4 kg/ 24 val.
- Durelės tvirtinamos dešinėje, galima keisti durelių atidarymo kryptį
- 3 skaidrūs šaldymo skyriai
- Šaldymo kalendorius
- Reguliuojamos kojelės priekyje ir ratukai gale
- Reikmenys: ledo kubelių šaldymo indas
- Išoriniai matmenys (A x P x G):
185 x 60 x 61 cm

KG36VV03
Montavimo brėžiniai



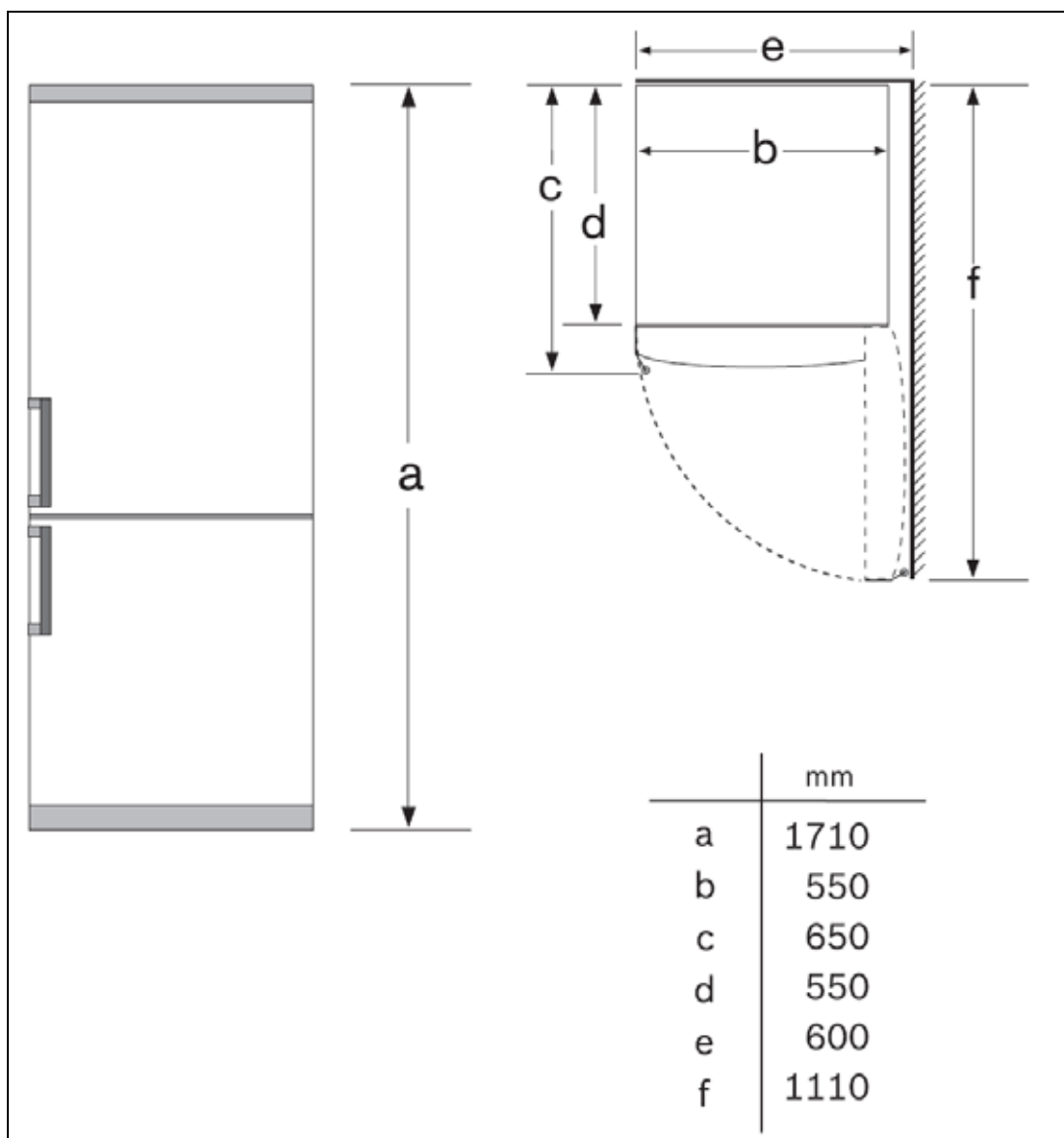
KG28VV00



- Energijos efektyvumo klasė A, energijos suvartojimas – 318 kWh per metus
- Bendras naudingasis tūris: 252 l
- Viršuje: šaldytuvo tūris 157 l
- 3 nedūžtančio stiklo lentynėlės, 2 iš jų perstatomos
- 2 skyriai daržovėms
- Vidinis apšvietimas
- Apačioje: ****- šaldiklis, 94 l
- Atskiri šaldymo elementai kiekvienam šaldiklio skyriui
- Visiško užšaldymo technologija
- Užšaldymo pajėgumas: 5 kg/ 24 val.
- Nutrūkusi maitinimui, produktams laikyti tinkama temperatūra išlieka: 16 val.
- 3 skaidrūs šaldymo skyriai
- Reguliuojamos kojelės priekyje ir ratukai gale
- Durelės tvirtinamos dešinėje, galima keisti durelių atidarymo kryptį
- Reikmenys: ledo kubelių šaldymo indas
- Išoriniai matmenys (A x P x G):
171 x 55 x 64 cm

KG28VV00

Montavimo brėžiniai

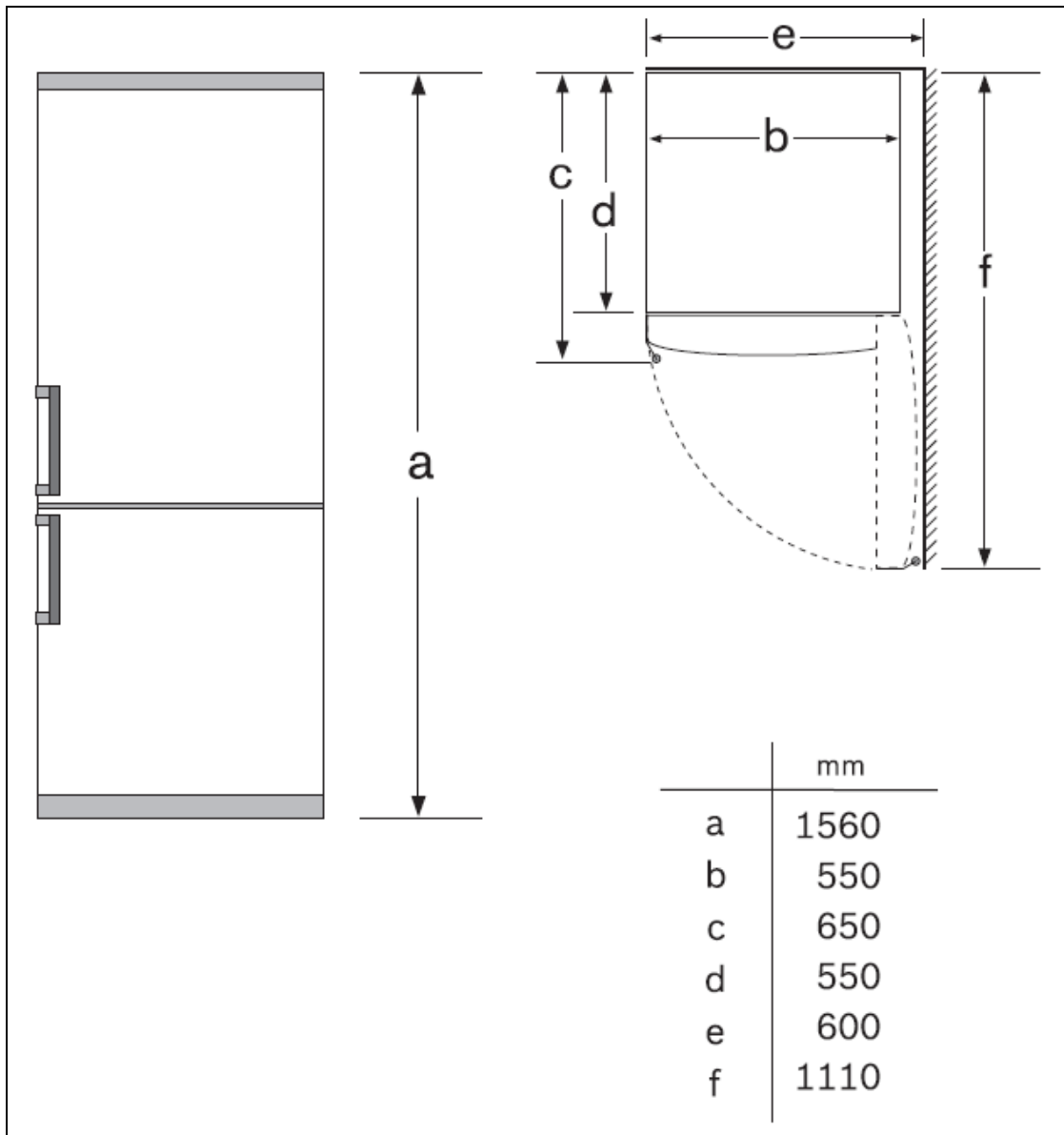


KG24VV00



- Energijos efektyvumo klasė A, energijos suvartojimas – 292 kWh per metus
- Bendras naudingasis tūris: 231 l
- Viršuje: šaldytuvo tūris 175 l
- 4 nedūžtančio stiklo lentynėlės, 3 iš jų perstatomos
- 2 skyriai daržovėms
- Vidinis apšvietimas
- Apačioje: ****- šaldiklis, 56 l
- Visiško užšaldymo technologija
- Užšaldymo pajėgumas: 3 kg/ 24 val.
- Nutūkusi maitinimui, produktams laikyti tinkama temperatūra išlieka: 16 val.
- 2 skaidrūs šaldymo skyriai
- Reguliuojamos kojelės priekyje ir ratukai gale
- Durelės tvirtinamos dešinėje, galima keisti durelių atidarymo kryptį
- Reikmenys: ledo kubelių šaldymo indas
- Išoriniai matmenys (A x P x G):
156 x 55 x 65 cm

KG24VV00
Montavimo brėžiniai



KD24VN00 Savybės

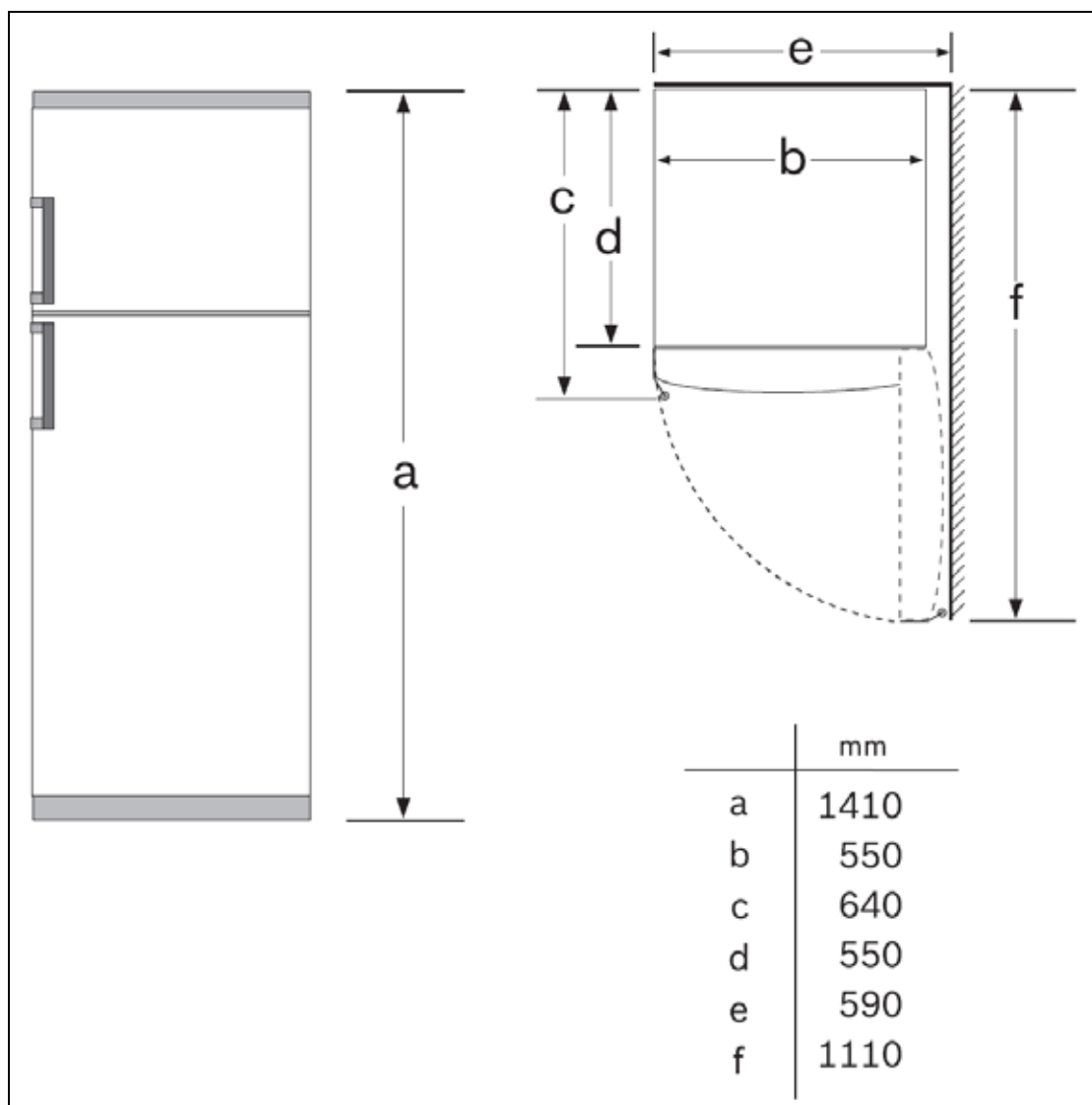


- Energijos efektyvumo klasė A, energijos suvartojimas – 281 kWh per metus
- Bendras naudingasis tūris: 221 l
- Apačioje: šaldytuvo tūris 164 l
- 4 lentynėlės, iš jų 3 lentynėlės su grotelėmis ir 1 iš grūdinto stiklo, 3 perkeliamos
- Daržovių skyrius
- Vidinis apšvietimas
- Viršuje: -šaldiklis: 54 l
- Užšaldymo pajėgumas: 3 kg/ 24 val.
- Nutrūkus maitinimui, produktams laikyti tinkama temperatūra išlieka: 20 val.
- Reguliuojamos kojelės priekyje ir ratukai gale
- Durelės tvirtinamos dešinėje, galima keisti durelių atidarymo kryptį
- Išoriniai matmenys (A x P x G):

141 x 55 x 64 cm

KD24VN00

Montavimo brėžiniai



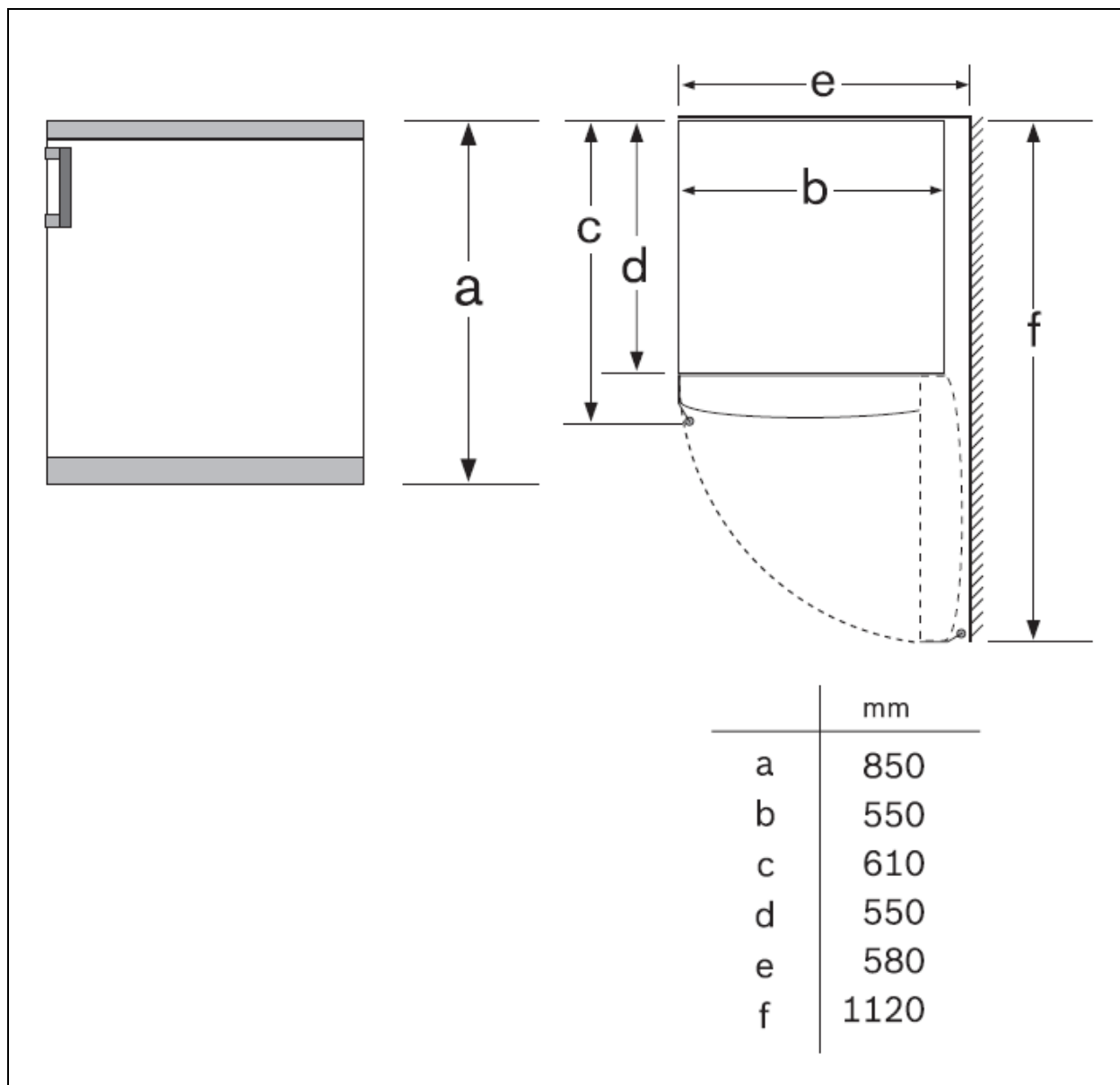
KT15LV21



- Energijos efektyvumo klasė A, energijos suvartojimas – 230 kWh per metus
- Mechaninis temperatūros valdymas ir kontrolė
- Bendras naudingasis tūris: 140 l
- Šaldytuvas 121 l
- „Ypatingas šaldymas“ su automatiniu grįžtamuoju nustatymu
- 3 nedūžtančio stiklo lentynėlės, 2 iš jų perstatomos, vieną galima padalinti į 2 dalis
- Skyrius daržovėms su „banguotu“ dugnu ir drėgmės reguliavimu
- ****-šaldymo skyrius: 19 l
- Užšaldymo pajėgumas: 2 kg/ 24 val.
- Nutrūkus maitinimui, produktams laikyti tinkama temperatūra išlieka: 12 val.
- Durelės tvirtinamos dešinėje, galima keisti
- Reikmenys: 1 dėklas kiaušiniams
- Išoriniai matmenys (A x P x G):
85 x 55 x 61.2 cm

KT15LV21

Montavimo brėžiniai



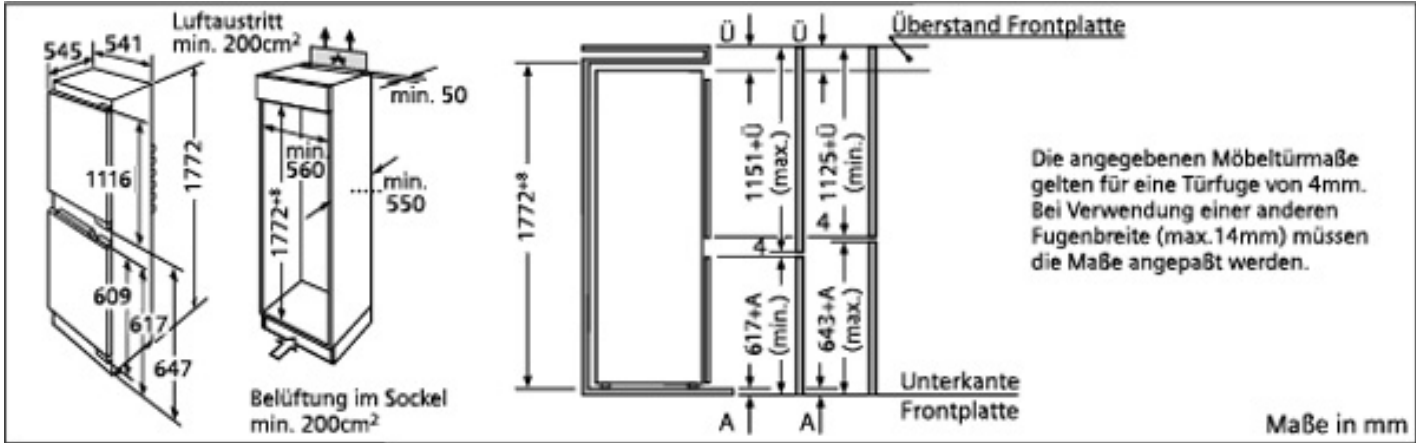
KI38VA50



- Energijos efektyvumo klasė A+, energijos suvartojimas – 280 kWh per metus
- Elektroninis temperatūros valdymas ir kontrolė su indikacija LED ekranėlyje
- Bendras naudingasis tūris: 285 l
- Viršuje: šaldytuvo tūris 222 l
- 5 nedūžtančio stiklo lentynėlės, 4 iš jų perstatomos, vieną galima padalinti į 2 dalis
- Perstatomas skyrius
- Skyrius daržovėms su „banguotu“ dugnu ir drėgmės reguliavimu
- Nerūdijančio plieno vidaus detalės
- Ypač galingas apšvietimas
- Apačioje: ****- šaldiklis, 63 l
- „Ypatingas šaldymas“ su grįžtamojo nustatymo automatika
- Užšaldymo pajėgumas: 6 kg/ 24 val.
- Nutrūkus maitinimui, produktams laikyti tinkama temperatūra išlieka: 22 val.
- 3 skaidrūs šaldymo skyriai
- Šaldymo kalendorius
- Durelės tvirtinamos dešinėje, galima keisti
- Reikmenys: ledo kubelių šaldymo indas, 2 šaldymo akumulatoriai, 2 dėklai kiaušiniams
- Išoriniai matmenys (A x P x G):
177 x 54 x 55 cm

KI38VA50

Montavimo brėžiniai



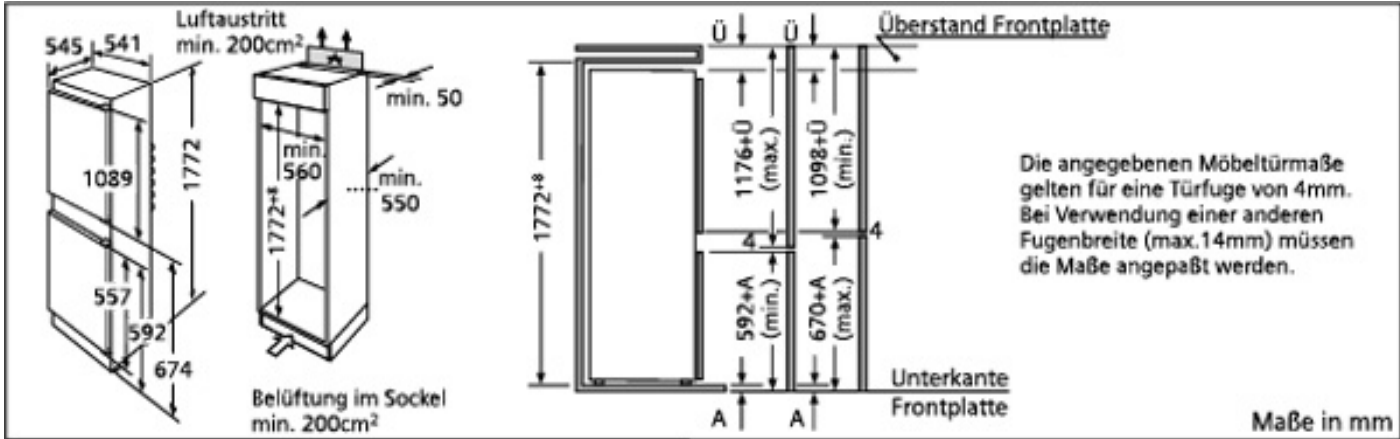
KI38VV00



- Energijos efektyvumo klasė A, energijos suvartojimas – 317 kWh per metus
- Bendras naudingasis tūris: 282 l
- Viršuje: šaldytuvo tūris 219 l
- Antibakterinis paviršius
- 5 nedūžtančio stiklo lentynėlės, 4 iš jų perstatomos
- Skyrius daržovėms su „banguotu“
- Nerūdijančio plieno vidaus detalės
- Apačioje: ****- šaldiklis, 63 l
- Užšaldymo pajėgumas: 4 kg/ 24 val.
- Nutrūkus maitinimui, produktams laikyti tinkama temperatūra išlieka: 13 val.
- 3 skaidrūs šaldymo skyriai
- Šaldymo kalendorius
- Durelės tvirtinamos dešinėje, galima keisti
- Reikmenys: 1 dėklas kiaušiniams
- Išoriniai matmenys (A x P x G):
177 x 54 x 55 cm

KI38VV00

Montavimo brėžiniai



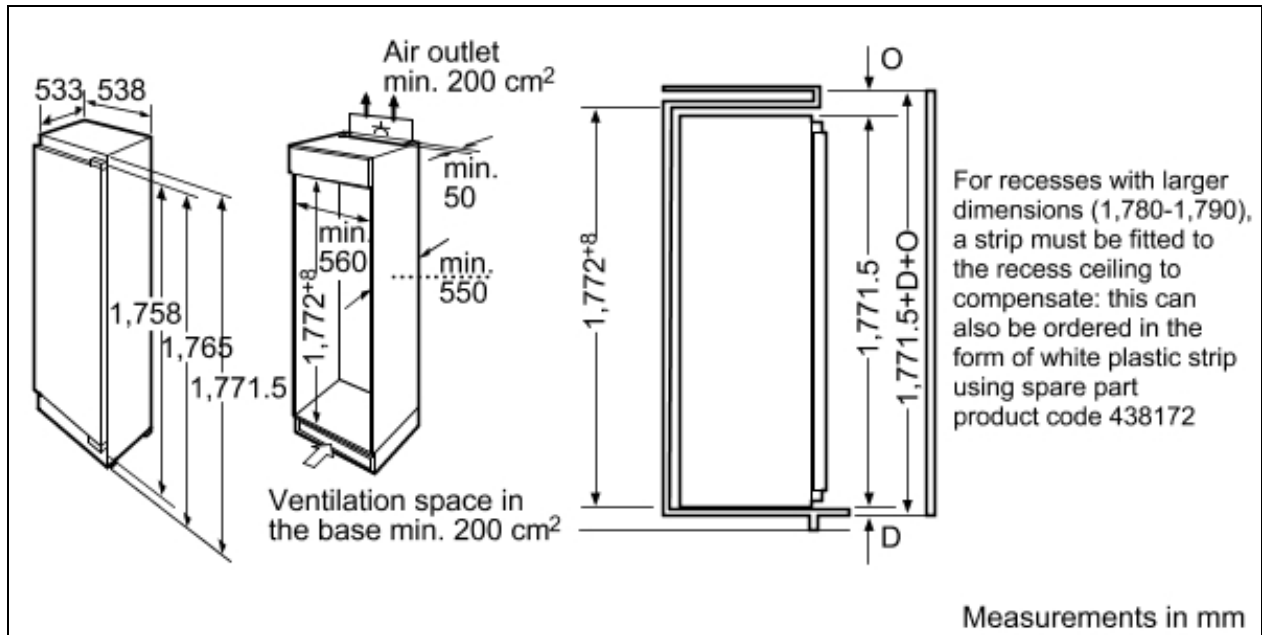
KI38LA50



- Energinė klasė: A+ kWh/metams: 259
- Bendras naudingas tūris: 280 l
- Šaldiklis: 244 l naudingo tūrio
- Elektroninis temperatūros reguliavimas LED ekrane
- Vidus iš metalo
- Veikia ypač tyliai
- Automatinis atitirpinimas
- 5 lentynos iš nedūžtančio stiklo, 4 lentynų aukštis reguliuojamas
- Apačioje kabinamas ištraukiamas indas
- 2 permatomi daržovių stalčiai ant teleskopinių bėgelių, 1-ame iš jų reguliuojama drėgmė
- Individualiai keičiama vidinių durelių konstrukcija su reguliatoriais ir konstrukcija iš aukštos kokybės plieno, sviesto bei sūrio skyrius su dangteliu
- Butelių laikiklis
- Ypač ryškus vidaus apšvietimas
- Užšaldymas iki ypač žemos temperatūros, naudojant užšaldymo automatiką
- 1 atraminės grotelės
- Leducų indas
- ****- 36 l užšaldymo skyrius su uždarymo indikatoriumi
- Užšaldymo pajėgumas: 3 kg per 24 val.
- Geba palaikyti temperatūrą esant gedimui: 18 val.
- Durelės tvirtinamos dešinėje, galima tvirtinti kairėje
- Išoriniai matmenys (A x P x G):
177,2 x 53,8 x 53,3 cm

KI38LA50

Montavimo brėžiniai

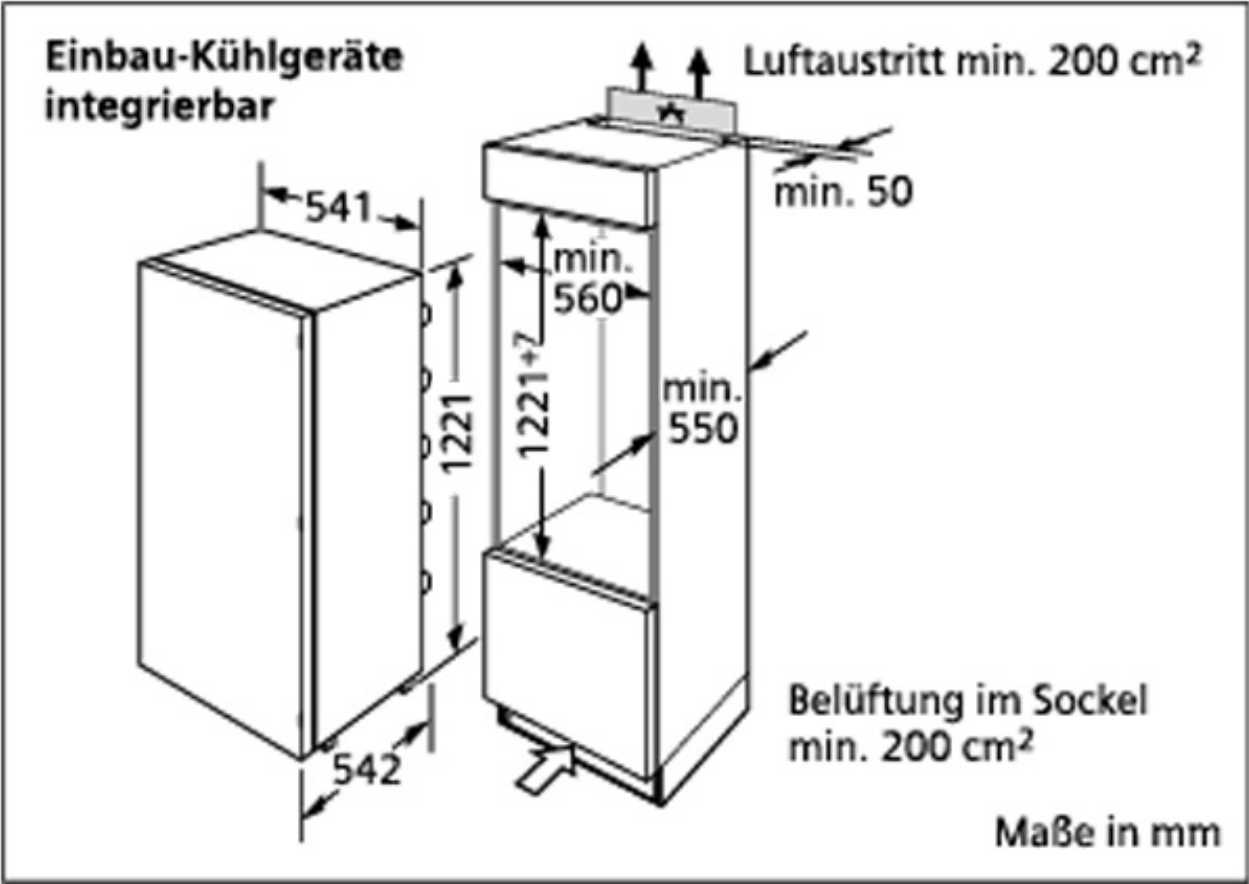


KI24LA50



- Energijos efektyvumo klasė A+,
- Energijos suvartojimas – 224 kWh per metus
- Elektroninis temperatūros valdymas ir kontrolė su indikacija LED ekranėlyje
- Bendras naudingasis tūris: 206 l
- Šaldytuvai 189 l
- „Ypatingas šaldymas“ su automatinio grįžtamuoju nustatymu
- 5 nedūžtančio stiklo lentynėlės, 4 iš jų perstatomos, vieną galima padalinti į 2 dalis
- Perstatomas skyrius
- Skyrius daržovėms su „banguotu“ dugnu ir drėgmės reguliavimu
- Grotelės buteliams laikyti
- Nerūdijančio plieno vidaus detalės
- Ypač galingas apšvietimas
- ****-šaldymo skyrius: 17 l
- Užšaldymo pajėgumas: 2 kg/ 24 val.
- Nutrūkus maitinimui, produktams laikyti tinkama temperatūra išlieka: 12 val.
- Durelės tvirtinamos dešinėje, galima keisti
- Reikmenys: 1 ledo kubelių šaldymo indas,
- 1 dėklas kiaušiniams
- Išoriniai matmenys (A x P x G):
122 x 54 x 54 cm

KI24LA50
Montavimo brėžiniai

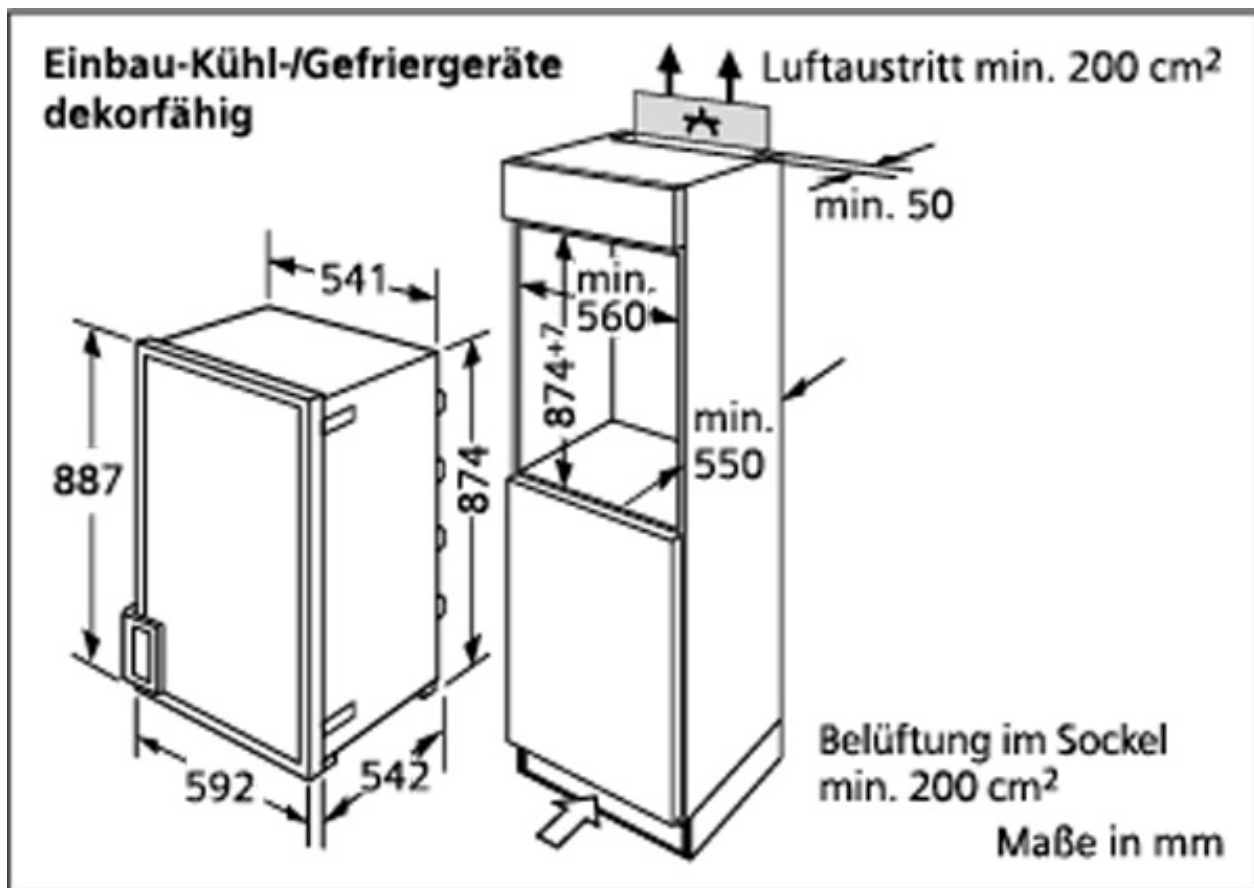


KF18LA50



- Energijos efektyvumo klasė A+, energijos suvartojimas – 193 kWh per metus
- Elektroninis temperatūros valdymas ir kontrolė su indikacija LED ekranėlyje
- Bendras naudingasis tūris: 134 l
- Šaldytuvas 117 l
- „Ypatingas šaldymas“ su automatiniu grįžtamuoju nustatymu
- 3 nedūžtančio stiklo lentynėlės, 2 iš jų perstatomos, vieną galima padalinti į 2 dalis
- Grotelės buteliams laikyti
- Skyrius daržovėms su „banguotu“ dugnu ir drėgmės reguliavimu
- Nerūdijančio plieno vidaus detalės
- Ypač galingas apšvietimas
- ****-šaldymo skyrius: 17 l
- Užšaldymo pajėgumas: 2 kg/ 24 val.
- Nutrūkus maitinimui, produktams laikyti tinkama temperatūra išlieka: 12 val.
- Durelės tvirtinamos dešinėje, galima keisti
- Reikmenys: 1 ledo kubelių šaldymo indas,
- 1 dėklas kiaušiniams
- Išoriniai matmenys (A x P x G):
87 x 54 x 54 cm

KF18LA50
Montavimo brėžiniai

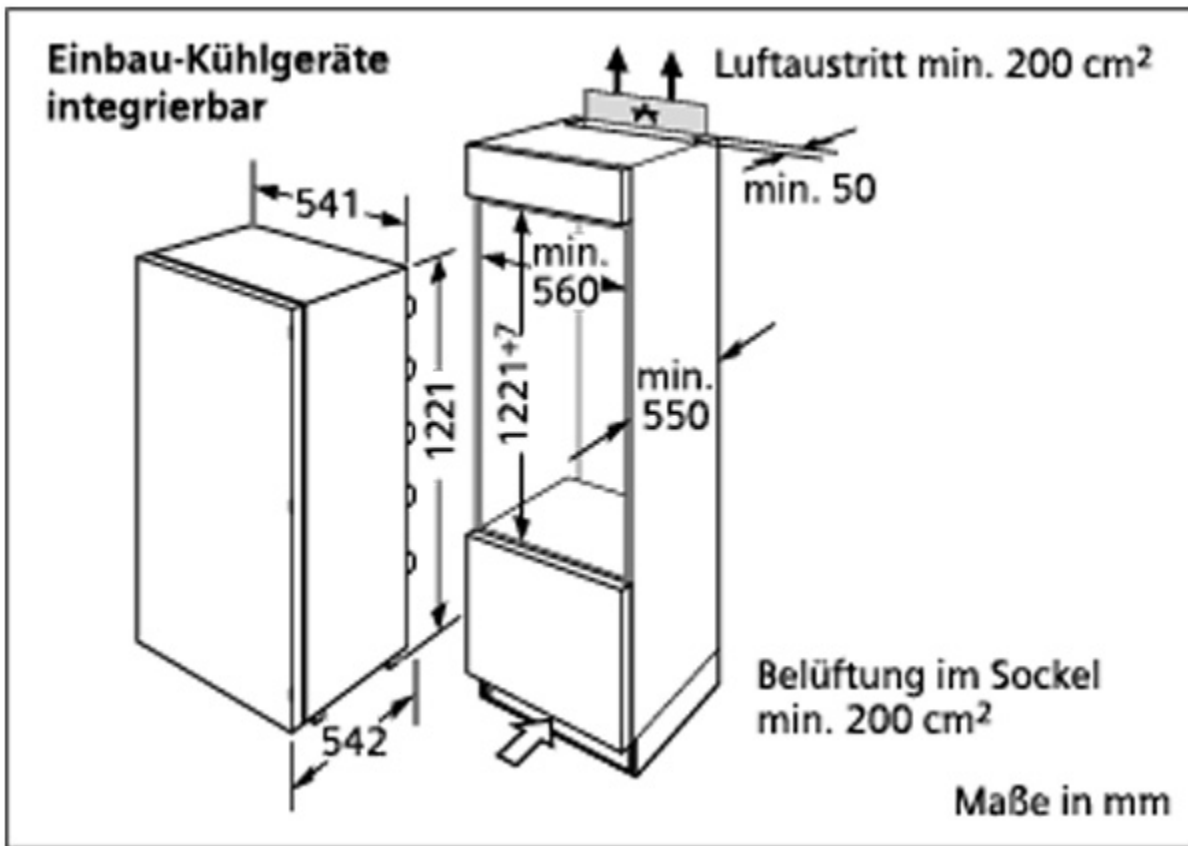


KI24RV00



- Energijos efektyvumo klasė A
- Energijos suvartojimas – 163 kWh per metus
- Bendras naudingasis tūris: 224 l
- Antibakterinis paviršius
- 6 nedūžtančio stiklo lentynėlės, iš jų 5 perstatomos
- Daržovių skyrius
- Nerūdijančio plieno vidaus detalės
- Nutrūkus maitinimui, produktams laikyti tinkama temperatūra išlieka: 12 val.
- Durelės tvirtinamos dešinėje, galima keisti
- Reikmenys: 1 dėklas kiaušiniams
- Išoriniai matmenys (A x P x G):
122 x 54 x 54 cm

KI24V00
Montavimo brėžiniai

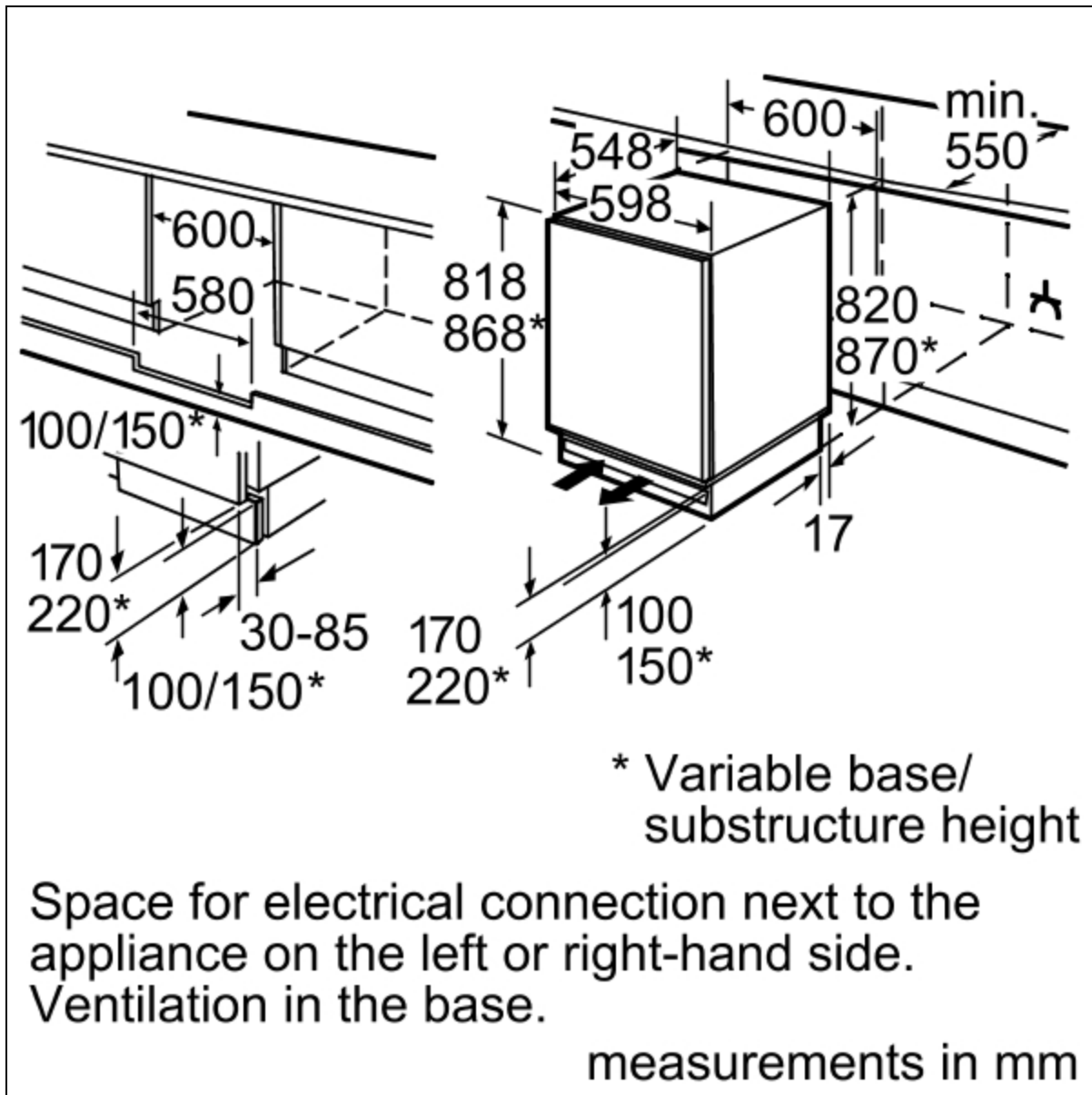


KU15RA50



- Energijos efektyvumo klasė A+,
- Energijos suvartojimas – 118 kWh per metus
- Bendras naudingasis tūris: 141 l
- „Ypatingas šaldymas“ su automatiniu grįžtamuoju nustatymu
- Antibakterinis paviršius
- 4 nedūžtančio stiklo lentynėlės, 3 iš jų perstatomos
- Nerūdijančio plieno vidaus detalės
- Nutūkusi maitinimui, produktams laikyti tinkama temperatūra išlieka: 12 val.
- Durelės tvirtinamos dešinėje, galima keisti
- Reikmenys: 1 dėklas kiaušiniams
- Išoriniai matmenys (A x P x G):
82 x 60 x 55 cm

KU15RA50
Montavimo brėžiniai

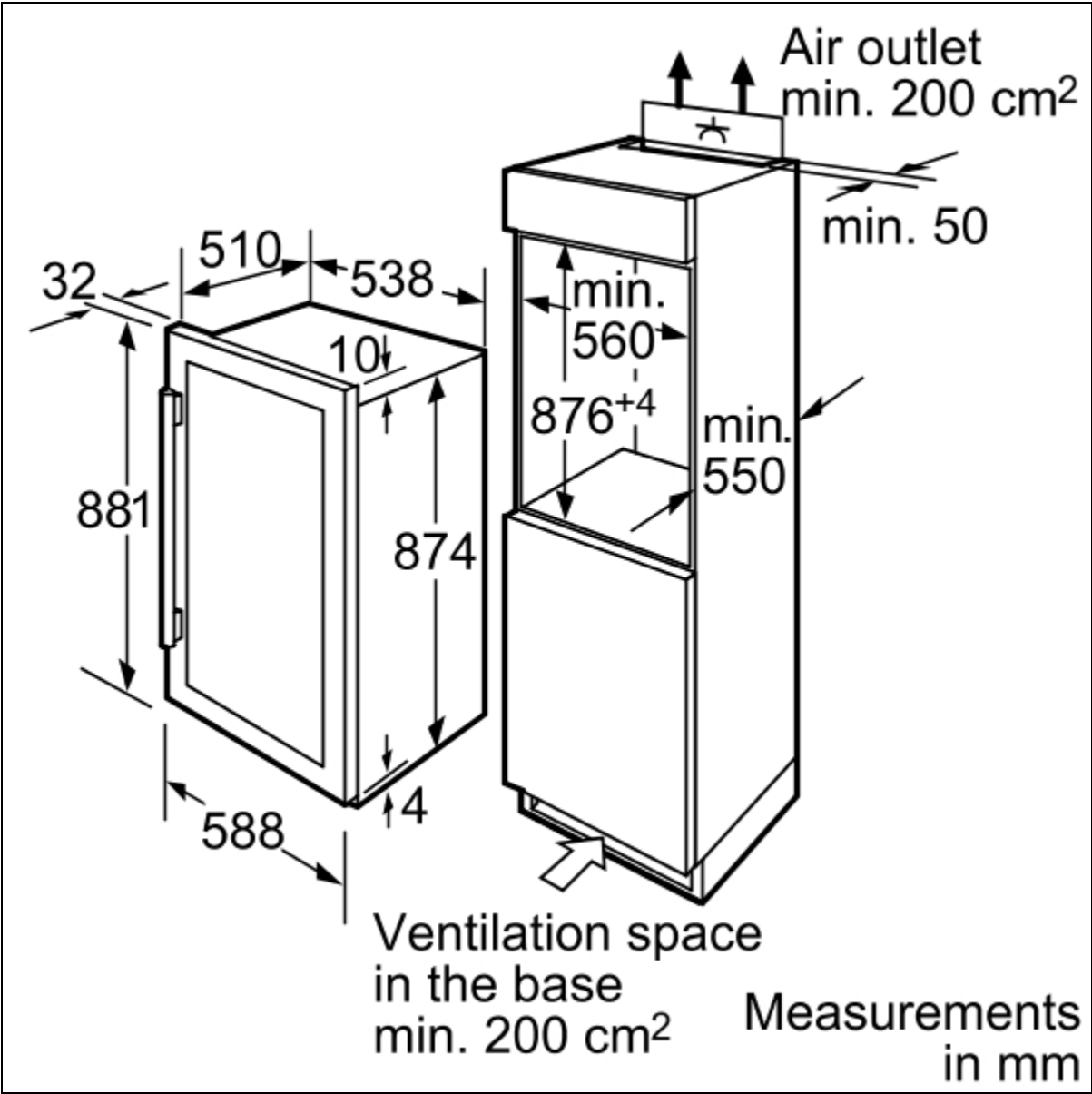


KF18WA40



- Įmontuojamas šaldytuvas vynui laikyti
- Energijos efektyvumo klasė **A**, energijos suvartojimas – 146 kWh per metus
- 1 kompresorius
- Bendras naudingasis tūris: 149 l
- Nerūdijančio plieno rankena
- Stiklas apsaugotas nuo UV spindulių
- Ypač tyliai veikiantis šaldytuvas
- Antibakterinis vidaus padengimas
- Elektroninė temperatūros kontrolė LED ekranėlyje
- Automatinis atšaldymas
- Temperatūros palaikymas nuo +6 °C iki +14°C laipsnių
- 1 temperatūros zona
- 4 stiklinės ištraukiamos lentynos, 3 galima reguliuoti aukštį
- 2 plačios stiklinės lentynos maistui ar gėrimams skardinėse laikyti
- Talpa 32 buteliams po 0,75 l, arba 9 buteliams po 0,75 l ir 19 butelių po 1 l
- Durelės tvirtinamos dešinėje
- Montavimo matmenys (A x P x G):
85 x 60 x 60 cm

Montavimo brėžiniai
KF18WA40



„VarioSpeed“ sistema išplauna ir išdžiovina dvigubai greičiau.

Naujovė: „varioSpeed“ sistema išplauna ir išdžiovina dvigubai greičiau. Kam reikia ilgai laukti švarių indų, jei įmanoma išplauti dvigubai greičiau? Pasirinkite programą ir paprasčiausiai nuspauskite „varioSpeed“ mygtuką. 50 proc. greičiau išplaunami indai. Likusio laiko rodmuo rodo perpus trumpesnį laiką. Po to tikrai būsite patenkinti optimaliu plovimo rezultatu: Jūsų indai bus švariai išplauti ir išdžiovinti. Beje, „varioSpeed“ funkcija yra vienintelė tokia pasaulyje ir naudojama tik „Siemens“ indaplovėse.



Modernios plovimo priemonės.

Šiandien indų plovimo priemonių gamintojai siūlo universalias plovimo priemones. „3in1“ – tai universalios plovimo priemonės, kurios atlieka plovimo priemonės, skalavimo priemonės ir druskos funkcijas. Šie kombinuoti plovikliai labai praktiški, tačiau, kad būtų pasiekti optimalūs indų plovimo rezultatai – priemonės turi būti tinkamai naudojamos.

Žerintys indai – tai paprasta su „Siemens“ indaplovėmis, kuriose naudojamos „auto 3in1“ universalios priemonės, kadangi plovimo eiga automatiškai prisitaiko prie naudojamų ploviklių. Galite pasirinkti vandens purškimo slėgį: indaplovės su „aquaVario®“ sistema.

Naujoji „aquaVario®“ automatinė purškimo sistema „rūpinasi“, kad purkštukų slėgis optimaliai tiktų plovimo eigai. Jutikliai „atpažįsta“ vandens užterštumo laipsnį ir lanksčiai parenka purkštukų spaudimo slėgį kiekvienai plovimo programai iki 3 pakopų. Aukščiausia pakopa skirta stipriai užterštiems puodams plauti, vidutinė – vidutiniškai išteptiems indams ir švelni bei tausojanti – mažiau išteptam stiklui.

„aquaSensor“: padeda taupyti vandenį bei energiją.

„aquaSensor III“ su dviem šviesos jutikliais nustato vandens užterštumo laipsnį bei kontroliuoja švaraus vandens tiekimo kiekį ir laiką, taip pat plovimo temperatūrą. Tokiu būdu taupomas vanduo ir energija.

„aquaStop®“: apsaugo nuo vandens išsiliejimo padarinių.

„aquaStop®“ apsaugos sistema užkerta kelią bet kokio tipo vandens nutekėjimo pažeidimams – ar tai būtų vandens įtekėjimo žarnos įtrūkimas, ar dėl kitų prietaiso nesandarumo vietų. Kad būtų užtikrintas visiškas saugumas, indaplovėje yra įdiegtas momentinis šildytuvas – taigi kaitinimo spiralė nereikalinga. Be abejo, indaplovėse yra įrengtas ir užraktas nuo vaikų.

Reguliuojamo aukščio krepšys. Vieta didelėms lėkštėms: visiškai ištraukiamas dėl „rackMatic“ mechanizmo.

Daug indų lengvai įkrausite dėl „rackMatic“ mechanizmo. Įkrautą indais viršutinį krepšį galite patogiai perkelti į reikiamą aukštį. Taigi šalia indų, stalo įrankių ir stiklinių vietos abiejuose krepšiuose atsiras ir dideliems puodams bei lėkštėms.

Išplauna per rekordinį laiką: greito plovimo programa „Party“.

Daug svečių, o indų trūksta? Problemą išspręs „Party“: greita programa išplaus nešvarius indus tik per 29 minutes. Tai viena greičiausių indaplovių pasaulyje. Tačiau ji ne tik ekstremaliai greitai; neatsižvelgiant, kad ši indaplovė labai greitai plauna – ji plauna neįtikėtinais švariai. Esant dalinei įkrovai indai išplaunami rekordiniu greičiu bei atitinka A klasės energijos efektyvumo sąnaudas. Vadinasi, švariau nebūna.



Viena, ko mes negalime padaryti už jus – tai sudėti ir išimti indus

Intensyvi 70°C

Ypatinga programa, užtikrinanti puodų higieną ir švarą 70°C temperatūroje.

Automatinė 55°C – 65°C

Įvairių vidutiniškai nešvarių indų plovimui optimaliai tikslinga yra automatinė 55°C – 65°C programa, nes šioje programoje plovimo laiku temperatūra keičiasi. „aquaSensor“ nustato plovimo vandens nešvarumo laipsnį ir pritaiko temperatūrą ir vandens padavimą. Tokiu būdu indai švariai išplaunami ekonomiškiausiu būdu.

Paprasta 65°C

Programa vidutiniškai nešvariems indams.

Ekologinė 50°C

Išteklius taupanti programa vidutiniškai nešvariems indams.

Saugi programa 40°C

Saugus stiklinių indų plovimas 40°C temperatūroje.

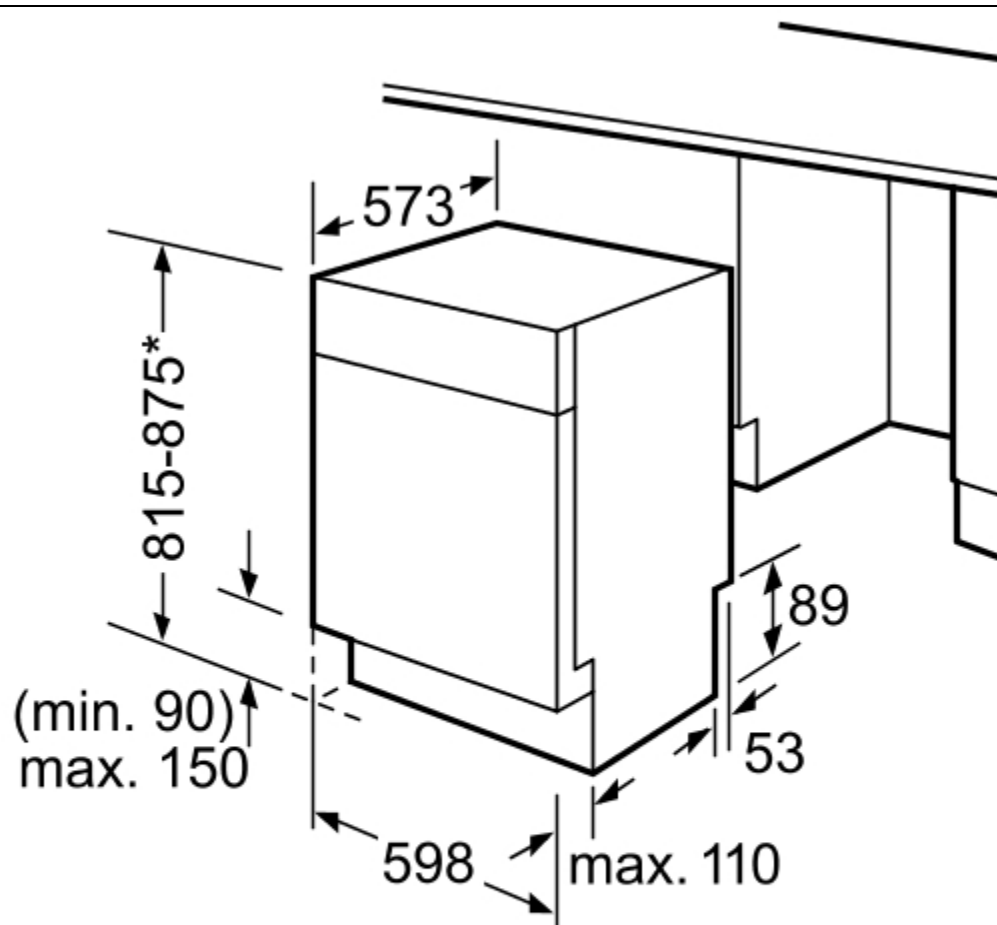


SN46T590SK



- Montuojama po stalviršiu
- Spec. funkcija „VarioSpeed“
- Klasės-AAA, 40 Db
- 6program., 5temp., „Auto all-in-1“
- Sensorinis valdymas vidinėje dalyje
- Šilumokaitis
- Intensyvi zona
- 3-as VarioDrawer stalčius
- Apsauginis funkcijų užraktas nuo vaikų
- Apsauginis durelių užraktas nuo vaikų
- Elektroninis druskos indikatorius
- Elektroninis ploviklio indikatorius
- Elektroninė likusio laiko indikacija
- „AquaSensor“ sistema, apkrovos jutiklis
- 3 lygių „RackMatic“
- Plovimo laiko pradžios atidėjimas iki 24val.
- Krepšių sistema „VarioFlex Plus“, Vario krepšys
- Standartinis indų komplektų skaičius: **14, 10l** vandens sąnaudos ir **0,97 kW** veikiant standartinei plovimo programai
- Galimi priedai: šonai indaplovėms ir viršutinis dangtis.
- Išoriniai matmenys (A x P x G):
81,5 x 59,8 x 57,3 cm
- Montavimo matmenys (A x P x G):
81,5-87,5 x 60 x 57,3 cm

SN46T590SK
Montavimo brėžiniai



* Because of height-adjustable screw feet:
when appliance height is 815, base height is 90mm
when appliance height is 875, base height is 150mm

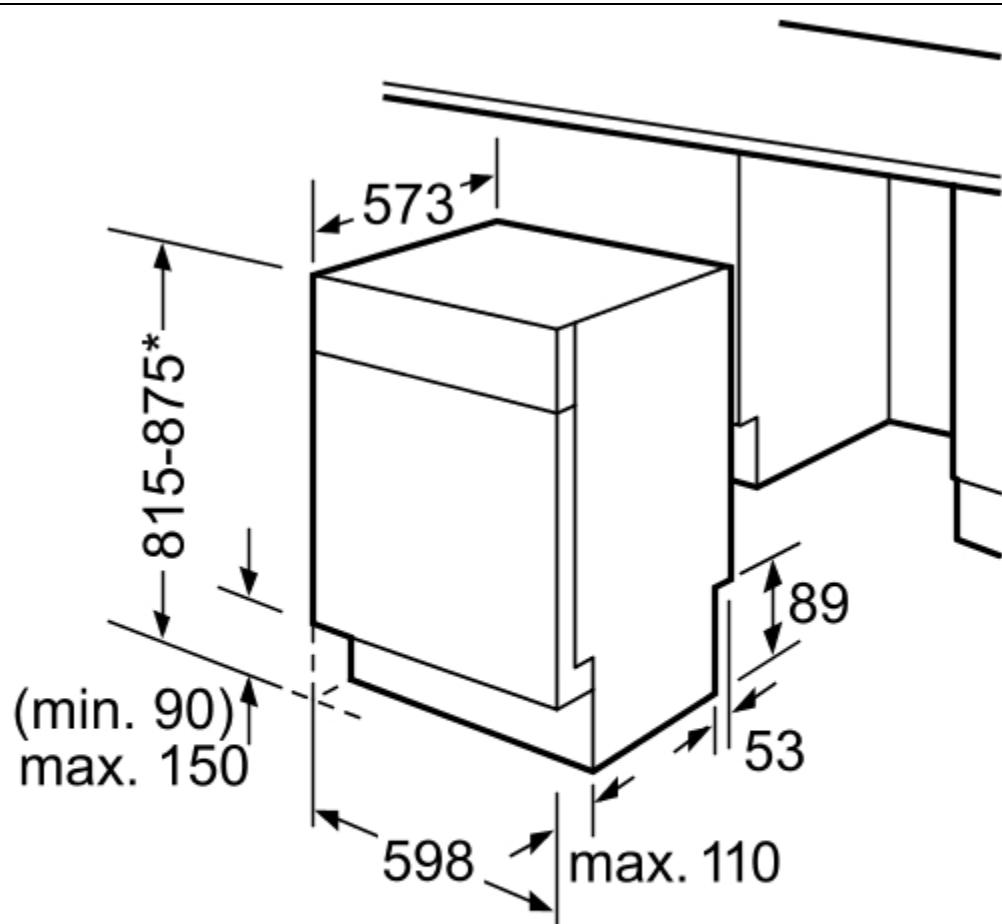
Measurements in mm

SN45M500SK



- Penkios programos: intensyvi 70°C, automatinė 45–65 °C, ekonominė 50 °C, «Party» 45 °C, skalavimas
- Ekonominės programos 50° vandens ir energijos sąnaudos 12 l / 1,05 kWh
- Triukšmo lygis 44 dB (re 1 pW)
- «Auto All in 1»
- «AquaSensor »
- Specialios funkcijos: «VarioSpeed»
- «AquaStop»
- Apsauginis funkcijų užraktas nuo vaikų
- Apsauginis durelių užraktas nuo vaikų
- Elektroninis druskos indikatorius
- Elektroninis ploviklio indikatorius
- Plovimo laiko pradžios atidėjimas 1–24 val.
- Plovimo pakaitomis technologija
- Šilumokaitis
- Vandens minkštinimo elektronika
- Paslėptas kaitinimo elementas
- Krepšių sistema «VarioPlus»
- Reguliuojamo aukščio viršutinis krepšys «Rackmatic®»
- Dvigubas įrankių krepšys
- Elektroninė likusio laiko indikacija
- Standartinių indų komplektų skaičius 13
- «ServoLock®»
- Galines kojeles galima reguliuoti iš priekio
- Išoriniai matmenys (A x P x G):
81,5 x 59,8 x 57,3 cm
- Montavimo matmenys (A x P x G):
81,5-87,5 x 60 x 57,3 cm

SN45M500SK
Montavimo brėžiniai



* Because of height-adjustable screw feet:
when appliance height is 815, base height is 90mm
when appliance height is 875, base height is 150mm

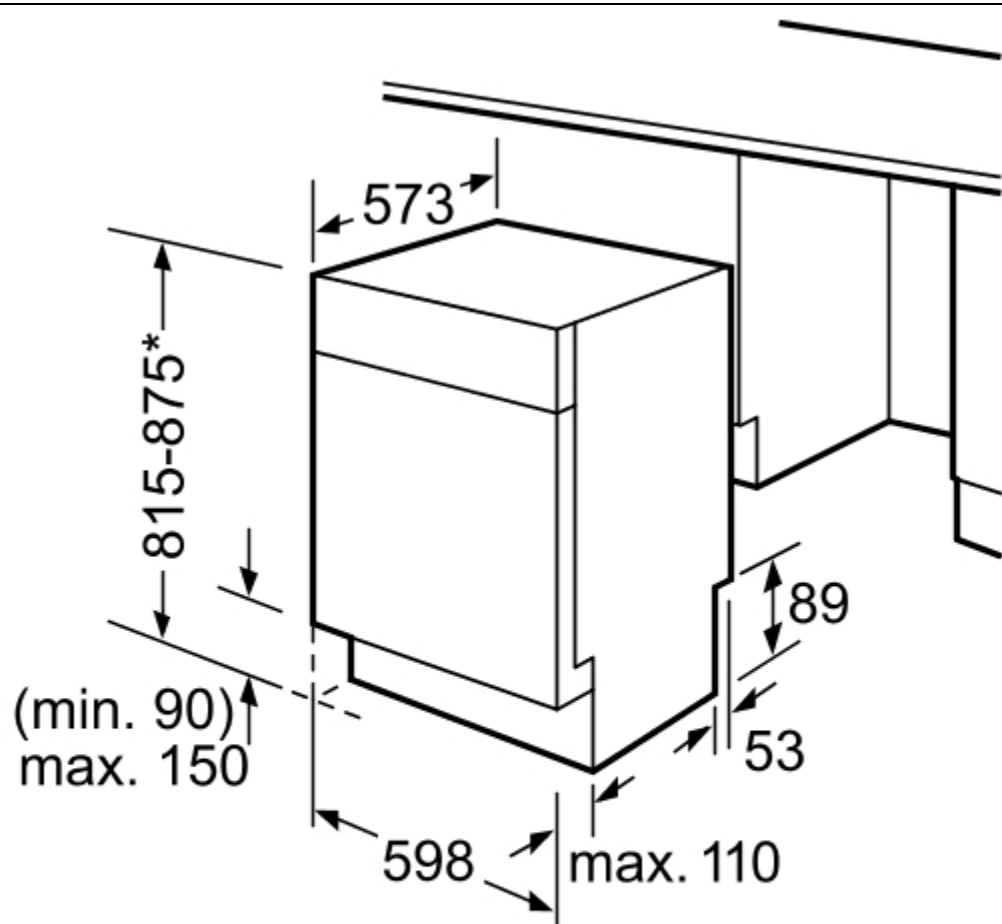
Measurements in mm

SN45M200SK



- Penkios programos: intensyvi 70°C, automatinė 45–65 °C, ekonominė 50 °C, «Party» 45 °C, skalavimas
- Ekonominės programos 50° vandens ir energijos sąnaudos 12 l / 1,05 kWh
- Triukšmo lygis 44 dB (re 1 pW)
- «Auto All in 1»
- «AquaSensor »
- Specialios funkcijos: «VarioSpeed»
- «AquaStop»
- Apsauginis funkcijų užraktas nuo vaikų
- Apsauginis durelių užraktas nuo vaikų
- Elektroninis druskos indikatorius
- Elektroninis ploviklio indikatorius
- Plovimo laiko pradžios atidėjimas 1–24 val.
- Plovimo pakaitomis technologija
- Šilumokaitis
- Vandens minkštinimo elektronika
- Paslėptas kaitinimo elementas
- Krepšių sistema «VarioPlus»
- Reguliuojamo aukščio viršutinis krepšys «Rackmatic®»
- Dvigubas įrankių krepšys
- Elektroninė likusio laiko indikacija
- Standartinių indų komplektų skaičius 13
- «ServoLock®»
- Galines kojeles galima reguliuoti iš priekio
- Išoriniai matmenys (A x P x G):
81,5 x 59,8 x 57,3 cm
- Montavimo matmenys (A x P x G):
81,5-87,5 x 60 x 57,3 cm

SN45M200SK
Montavimo brėžiniai



* Because of height-adjustable screw feet:
when appliance height is 815, base height is 90mm
when appliance height is 875, base height is 150mm

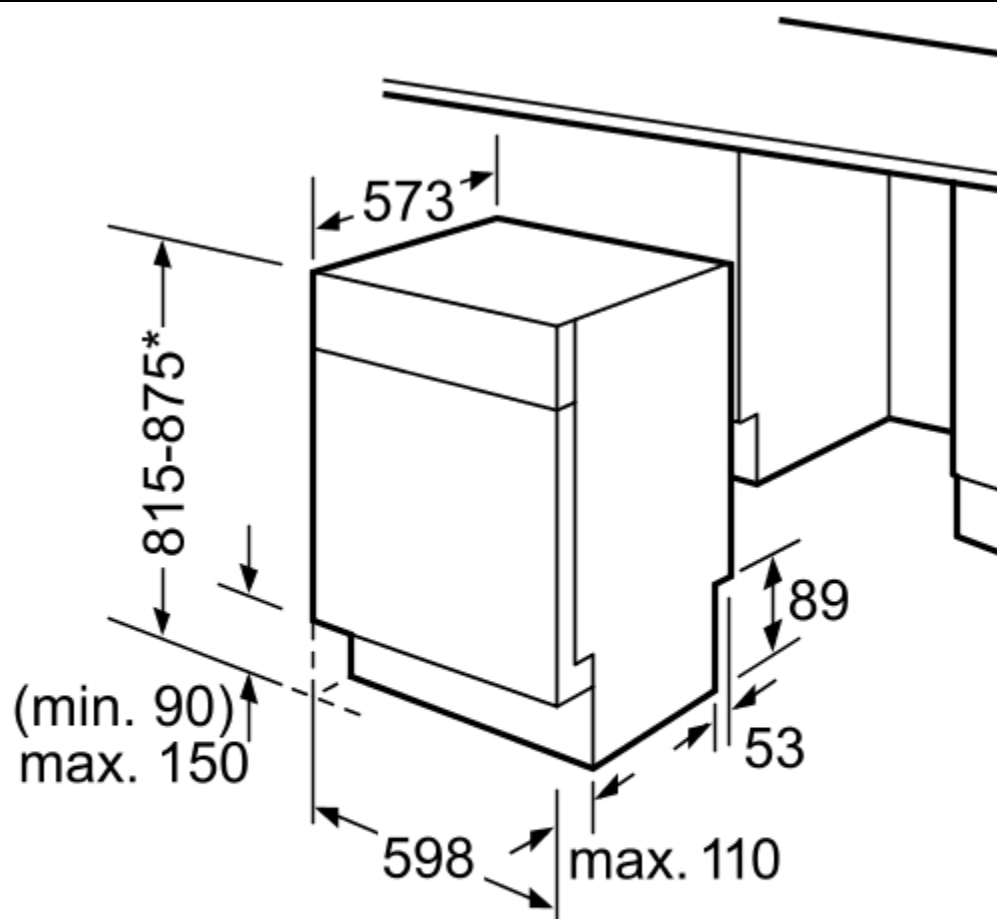
Measurements in mm

SN45E201SK



- Penkios programos: intensyvi 70°C, automatinė 45–65 °C, ekonominė 50 °C, «Party» 45 °C, skalavimas
- Ekonominės programos 50° vandens ir energijos sąnaudos 12 l / 1,05 kWh
- Triukšmo lygis 48 dB (re 1 pW)
- «Auto All in 1»
- «AquaSensor »
- Specialios funkcijos: «VarioSpeed»
- «AquaStop»
- Apsauginis funkcijų užraktas nuo vaikų
- Apsauginis durelių užraktas nuo vaikų
- Elektroninis druskos indikatorius
- Elektroninis ploviklio indikatorius
- Plovimo laiko pradžios atidėjimas 1–24 val.
- Plovimo pakaitomis technologija
- Šilumokaitis
- Vandens minkštinimo elektronika
- Paslėptas kaitinimo elementas
- Krepšių sistema «VarioPlus»
- Reguliuojamo aukščio viršutinis krepšys «Rackmatic®»
- Dvigubas įrankių krepšys
- Elektroninė likusio laiko indikacija
- Standartinių indų komplektų skaičius 13
- «ServoLock®»
- Galines kojeles galima reguliuoti iš priekio
- Išoriniai matmenys (A x P x G):
81 x 60 x 57 cm
- Montavimo matmenys (A x P x G):
81-87 x 60 x 57 cm

SN45E201SK
Montavimo brėžiniai



* Because of height-adjustable screw feet:
when appliance height is 815, base height is 90mm
when appliance height is 875, base height is 150mm

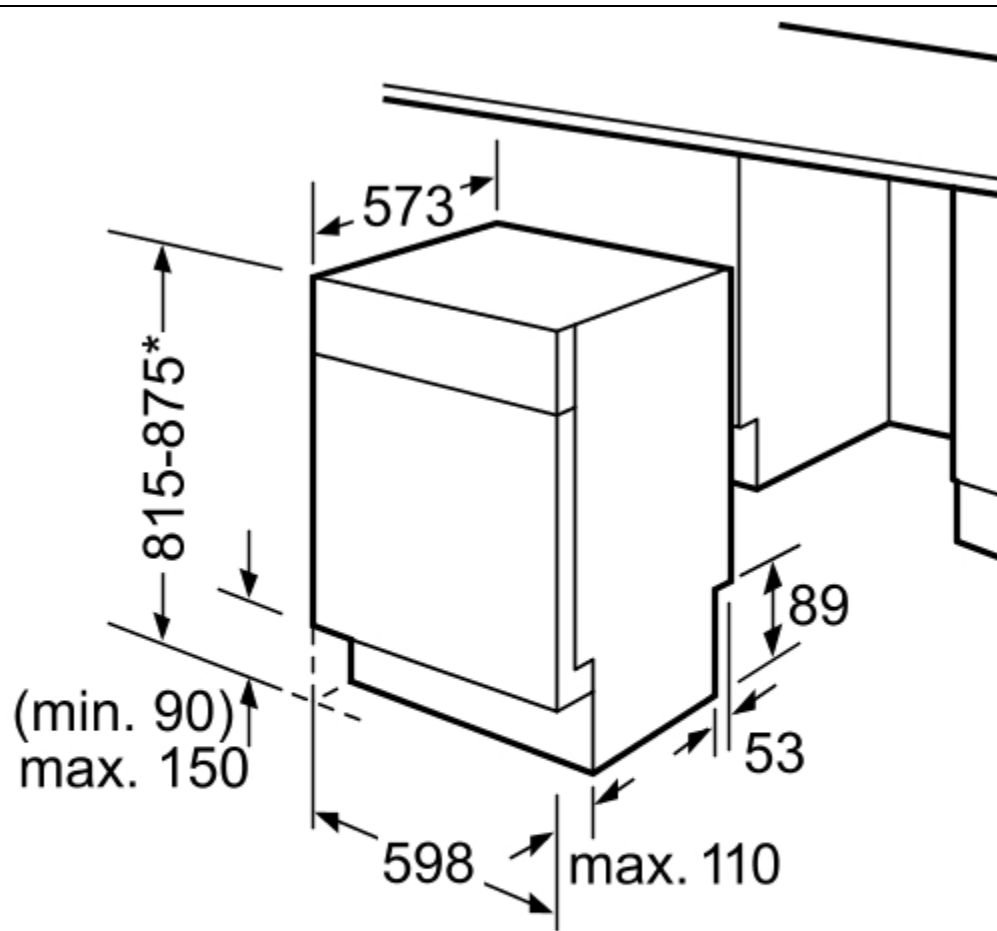
Measurements in mm

SE44E232SK



- 4 programos: standartinė 65, ekologinė 50, greito skalavimo 35, skalavimo
- Sąnaudos pasirinkus programą „Eco 50“:
- 17 l vandens / 1.05 kWh el. energijos
- 3 plovimo temperatūros
- Triukšmo lygis: 52 dB (apie 1 pW)
- Elektroninė minkštiklio kontrolė
- Pratekamasis šildytuvas
- Programos eigos indikatorius LED ekrane
- Elektroninis druskos lygio indikatorius
- Elektroninis skalavimo priemonės lygio indikatorius
- Reguliuojamo aukščio viršutinis krepšys
- Apsauga nuo vandens išsiliejimo
- Apsauga nuo vaikų veiksmų
- Priekyje reguliuojamos užpakalinės prietaiso kojelės
- Bangos formos purkštuvai
- Išsivalančių filtrų sistema
- Talpa: 12 indų komplektų
- Išoriniai matmenys (A x P x G):
81 x 60 x 57 cm
- Montavimo matmenys (A x P x G):
81-87 x 60 x 57 cm

SE44E232SK
Montavimo brėžiniai



* Because of height-adjustable screw feet:
when appliance height is 815, base height is 90mm
when appliance height is 875, base height is 150mm

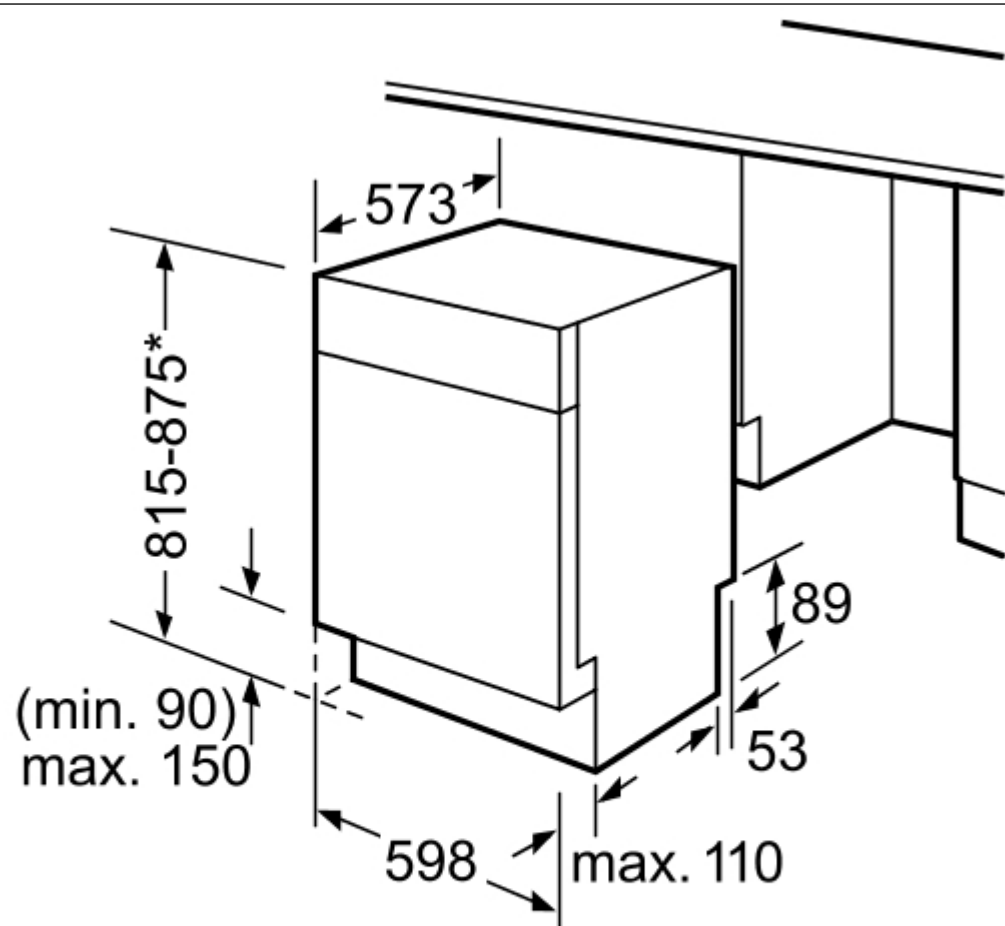
Measurements in mm

SN54M50SK



- Keturios programos: intensyvi 70°C, automatinė 45–65 °C, ekonominė 50 °C, «Party» 45 °C
Ekonominės programos 50° vandens ir energijos sąnaudos 12 l / 1,05 kWh
- Triukšmo lygis 44 dB (re 1 pW)
- «Auto All in 1»
- «AquaSensor »
- Specialios funkcijos: «VarioSpeed»/ pusė indaplovės
- «AquaStop»
- Apsauginis funkcijų užraktas nuo vaikų
- Apsauginis durelių užraktas nuo vaikų
- Elektroninis druskos indikatorius
- Elektroninis ploviklio indikatorius
- Plovimo laiko pradžios atidėjimas 1–24 val.
- Plovimo pakaitomis technologija
- Šilumokaitis
- Vandens minkštinimo elektronika
- Paslėptas kaitinimo elementas
- Krepšių sistema «VarioPlus»
- Reguliuojamo aukščio viršutinis krepšys «Rackmatic®»
- Dvigubas įrankių krepšys
- Elektroninė likusio laiko indikacija
- Standartinių indų komplektų skaičius 13
- «ServoLock®»
- Galines kojeles galima reguliuoti iš priekio
- Galimi priedai: šonai indaplovėms ir viršutinis dangtis.
- Išoriniai matmenys (A x P x G):
81,5 x 59,8 x 57,3 cm
- Montavimo matmenys (A x P x G):
81,5-87,5 x 60 x 57,3 cm

SN54M502SK
Montavimo brėžiniai



* Because of height-adjustable screw feet:
when appliance height is 815, base height is 90mm
when appliance height is 875, base height is 150mm

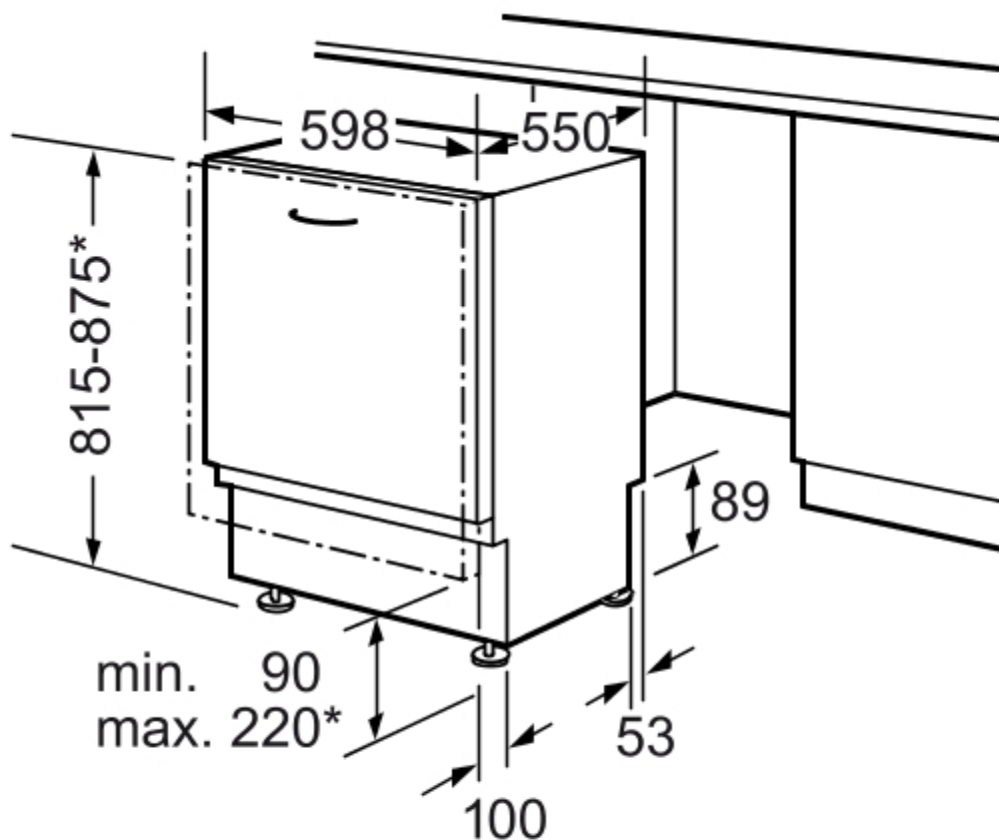
Measurements in mm

SN65T050SK



- 5 programos: automatinė 65–75 °C, automatinė 45–65 °C, ekonominė 50 °C, greitoji 45 °C, skalavimo
- Ekonominės programos 50° vandens ir energijos sąnaudos: 10 l / 0,97 kWh
- Triukšmo lygis 44 dB (re 1 pW)
- Standartinių indų komplektų skaičius 13
- Sensorinis indaplovės mygtuku valdymas
- «Auto All in 1»
- «InfoLight»
- «AquaSensor»
- «Load Sensor»
- Specialios funkcijos: «VarioSpeed» , pusė indaplovės, intensyvaus veikimo zona
- «AquaStop»
- Elektroninis druskos indikatorius
- Elektroninis ploviklio indikatorius
- Plovimo laiko pradžios atidėjimas 1–24 val.
- Plovimo pakaitomis technologija
- Šilumokaitis
- Vandens minkštinimo elektronika
- Paslėptas kaitinimo elementas
- Krepšių sistema «VarioFlex Plus»
- Reguliuojamo aukščio viršutinis krepšys «Rackmatic®»
- Dvigubas įrankių krepšys
- Garsinis programos pabaigos signalas
- «ServoLock®»
- Galines kojeles galima reguliuoti iš priekio
- Savaime išsivalanti filtravimo sistema
- Kepimo skardų plovimas
- Išoriniai matmenys (A x P x G):
81,5 x 59,8 x 57,3 cm
- Montavimo matmenys (A x P x G):
81,5-87,5 x 60 x 57,3 cm

SN65T050SK
Montavimo brėžiniai



* Because of height-adjustable screw feet:
when appliance height is 815, base height is 90-160mm
when appliance height is 875, base height is 150-220mm

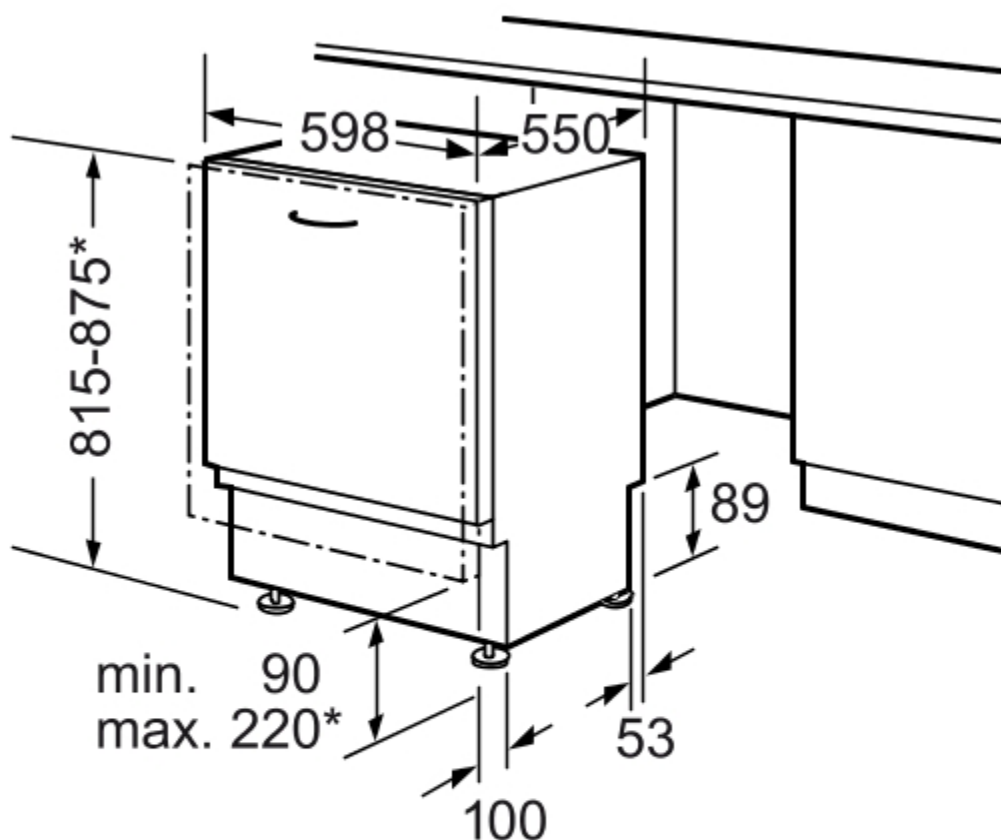
Measurements in mm

SN64E001SK



- Keturios programos: Intensyvi 70 °C, standartinė 65 °C, ekonominė 50 °C, «Party» 45 °C.
- Ekonominės programos 50°C vandens ir energijos sąnaudos 12 l / 1,05 kWh
- Triukšmo lygis 49 dB (re 1 pW)
- Standartinių indų komplektų skaičius 13
- «Auto All in 1»
- «AquaStop»
- Elektroninis druskos indikatorius
- Elektroninis ploviklio indikatorius
- Plovimo pakaitomis technologija
- Vandens minkštinimo elektronika
- Specialios funkcijos: pusė indaplovės
- Elektr. paleisties laiko pasirinkimo sistema: 3, 6 arba 9 valandos
- Paslėptas kaitinimo elementas
- Reguliuojamo aukščio viršutinis krepšys
- Krepšių sistema «VarioFlex»
- «ServoLock®»
- Šviesos diodo (LED) ir garsinis programos pabaigos indikatorius
- Galines kojeles galima reguliuoti iš priekio
- Išoriniai matmenys (A x P x G):
81 x 60 x 55 cm
- Montavimo matmenys (A x P x G):
81-87 x 60 x 55 cm

SN64E001SK
Montavimo brėžiniai



* Because of height-adjustable screw feet:
when appliance height is 815, base height is
90-160mm
when appliance height is 875, base height is
150-220mm

Measurements in mm

SK25E200EU



- 5 programos: intensyvi 70°C, standartinė 65°C, ekonomiška 50°C, greita 45°C švelni 40°C
- 5 temperatūriniai režimai
- Standartinės programos 65°C vandens ir energijos sąnaudos: 7 l / 0,63 kWh
- Triukšmo lygis: 54 dB (re 1 pW)
- Druskos indikatorius
- Paslėptas kaitinimo elementas
- Programos eigą rodo reguliatorius
- Standartinių indų komplektų skaičius: 6
- Išoriniai matmenys (A x P x G):
45 x 55,1 x 50 cm

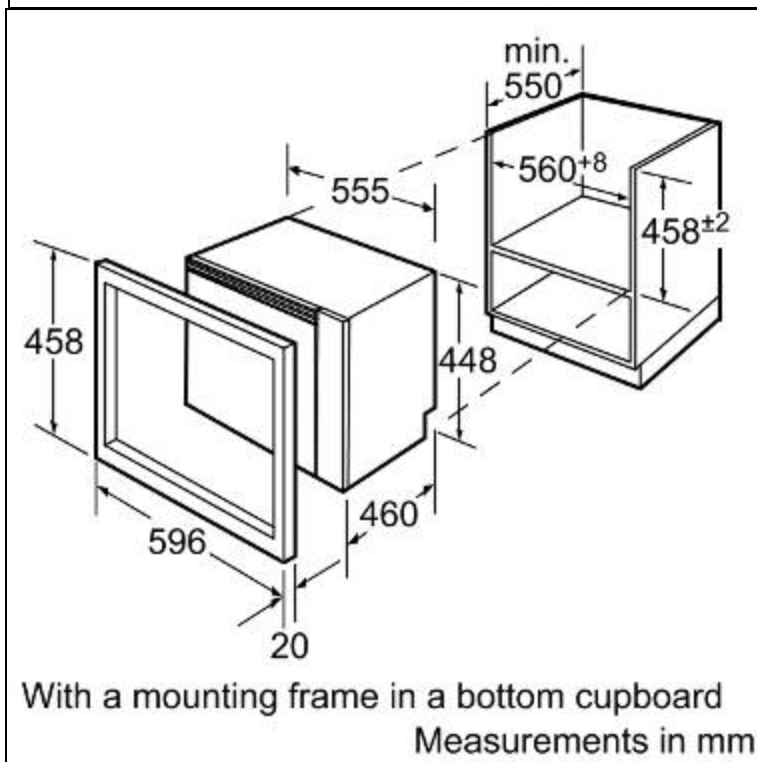
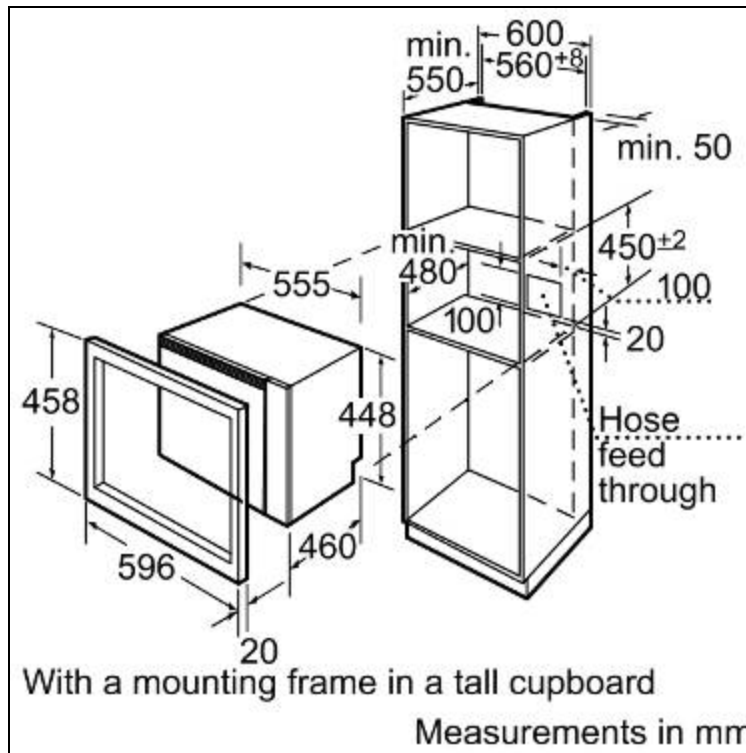
SK25210SK



- 5 programos: galinga 65°C, standartinė 65°C, ekonomiška 50°C, švelni 30°C, skalavimo
- Standartinės programos 65°C vandens ir energijos sąnaudos: 9,5 l / 0,51 kWh
- Triukšmo lygis: 53 dB (re 1 pW), įmontavus po stalviršiu
- Druskos indikatorius
- Paslėptas kaitinimo elementas
- Programos eigą rodo reguliatorius
- Standartinių indų komplektų skaičius: 4 galima įmontuoti (su atskirais papildomais reikmenimis)
- Išoriniai matmenys (A x P x G):
45 x 56 x 46 cm

SK25210SK

Montavimo brėžiniai

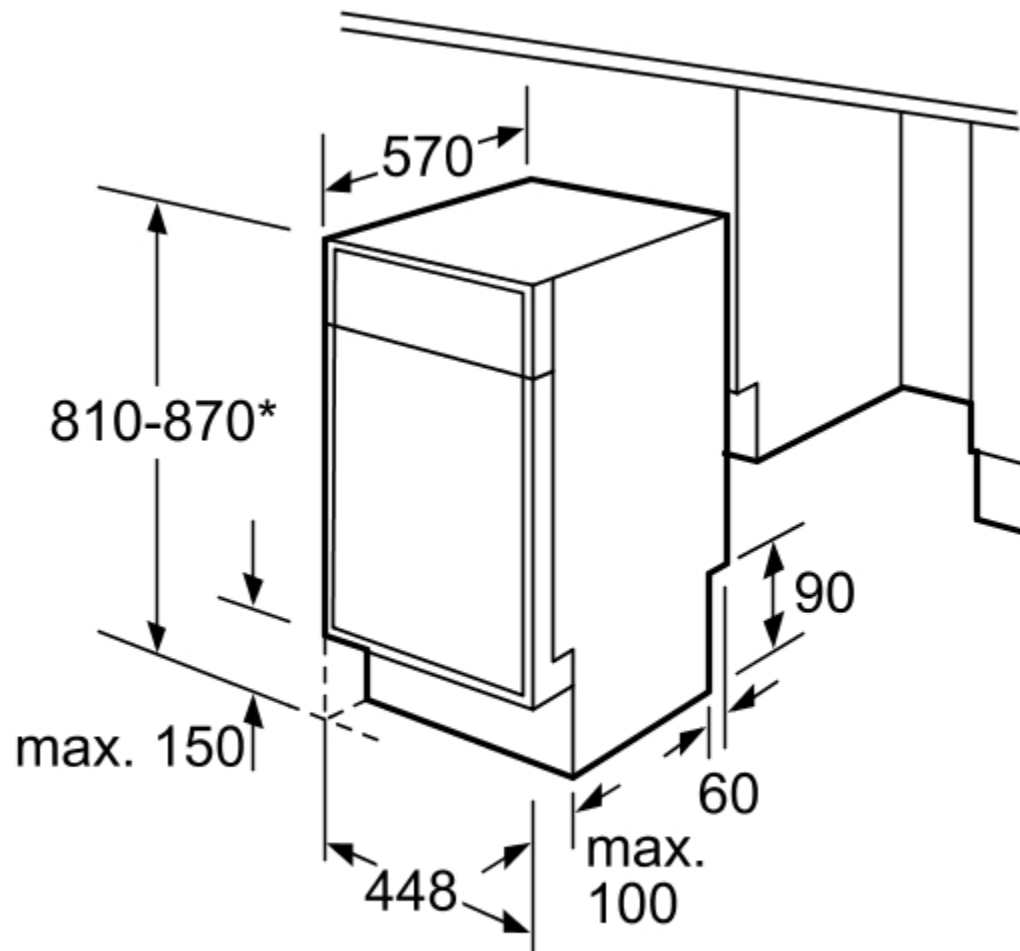


SF45T551SK



- 4 programos: intensyvioji 70, automatinė 55 – 65, „Eco 50“, greitoji 45
- Specialiosios funkcijos: „VarioSpeed“ funkcija „auto 3 in 1“
- Šaunaudos, pasirinkus „Eco 50“ programą: 11 l vandens/0,8 kWh elektros energijos
- 5 plovimo temperatūros
- Triukšmo lygis: 47 dB (re 1 pW)
- Vandens jutiklis
- Šilumokaitis
- Plovimo pakaitomis technologija
- Vandens minkštinimo elektronika
- Pratekamasis vandens šildytuvas
- Elektroninis likusio laiko minutėmis indikatorius
- Laiko nustatymas elektroniniu būdu: nuo 1 iki 19 valandų
- Elektroninis druskos papildymo indikatorius
- Elektroninis ploviklio papildymo indikatorius
- „varioPlus“ krepšių sistema
- Reguliuojamo aukščio viršutinis krepšys su „rackMatic“
- Atlenkiamą vietą lėkštėms apatinėje dėžėje (6x)
- Atlenkiamą vietą lėkštėms viršutinėje dėžėje (4x)
- Įrankių skyrius viršutiniame krepšyje
- Sidabro spalvos indų krepšys su rankenėle jam ištraukti
- Įsk. kepimo skardų plovimą
- „aquaStop“ su garantija
- Apsauga nuo vaikų veiksmų
- Mygtukų blokavimas elektroniniu būdu
- Durelės su „servoSchloss®“ užraktu
- Iš priekio reguliuojamos galinės kojelės
- Purškimo mechanizmas
- Savaimė išsivalančių filtrų sistema
- Talpa: 9 indų komplektai
- Išoriniai matmenys (A x P x G):
81 x 45 x 57 cm
- Montavimo matmenys (A x P x G):
81-87 x 45 x 57 cm

SF45T551SK
Montavimo brėžiniai



* Because of height-adjustable screw feet

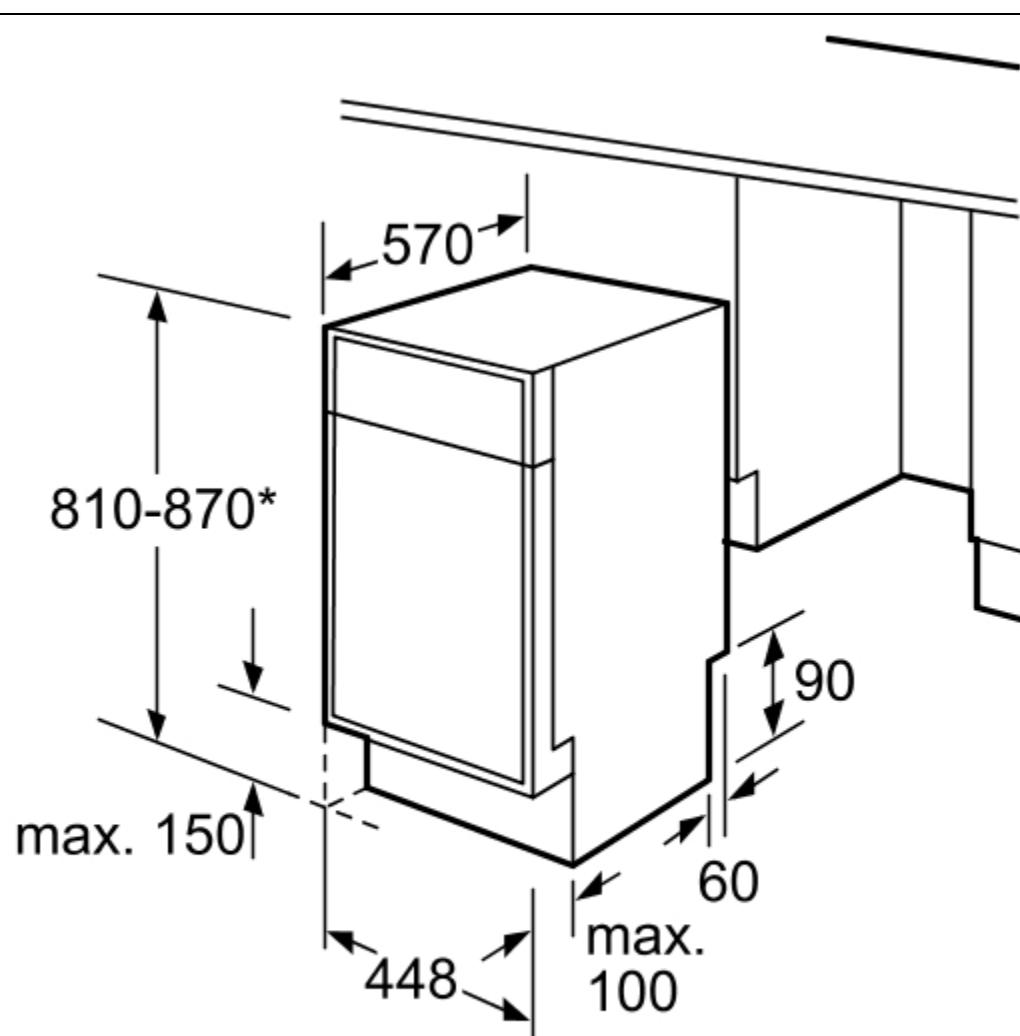
Measurements in mm

SF45T251SK



- 4 programos: intensyvioji 70, automatinė 55 – 65, „Eco 50“, greitoji 45
- Specialiosios funkcijos: „VarioSpeed“ funkcija „auto 3 in 1“
- Sąnaudos, pasirinkus „Eco 50“ programą: 11 l vandens/0,8 kWh elektros energijos
- 5 plovimo temperatūros
- Triukšmo lygis: 47 dB (re 1 pW)
- Vandens jutiklis
- Šilumokaitis
- Plovimo pakaitomis technologija
- Vandens minkštinimo elektronika
- Pratekamasis vandens šildytuvas
- Elektroninis likusio laiko minutėmis indikatorius
- Laiko nustatymas elektroniniu būdu: nuo 1 iki 19 valandų
- Elektroninis druskos papildymo indikatorius
- Elektroninis ploviklio papildymo indikatorius
- „varioPlus“ krepšių sistema
- Reguliuojamo aukščio viršutinis krepšys su „rackMatic“
- Atlenkiamą vietą lėkštėms apatinėje dėžėje (6x)
- Atlenkiamą vietą lėkštėms viršutinėje dėžėje (4x)
- Įrankių skyrius viršutiniame krepšyje
- Sidabro spalvos indų krepšys su rankenėle jam ištraukti
- Įsk. kepimo skardų plovimą
- „aquaStop“ su garantija
- Apsauga nuo vaikų veiksmų
- Mygtukų blokavimas elektroniniu būdu
- Durelės su „servoSchloss®“ užraktu
- Iš priekio reguliuojamos galinės kojelės
- Purškimo mechanizmas
- Savaiame išsivalančių filtrų sistema
- Talpa: 9 indų komplektai
- Išoriniai matmenys (A x P x G):
81 x 45 x 57 cm
- Montavimo matmenys (A x P x G):
81-87 x 45 x 57 cm

SF45T251SK
Montavimo brėžiniai



* Because of height-adjustable screw feet

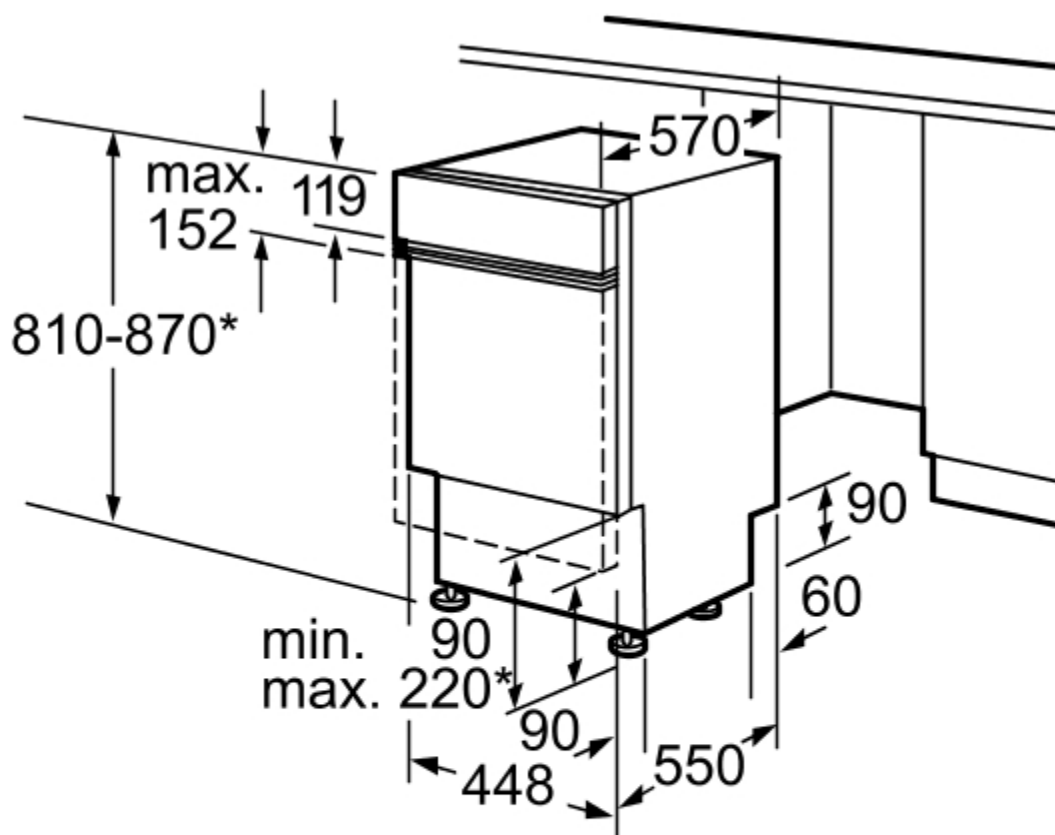
Measurements in mm

SF54T553SK



- 4 programos: intensyvioji 70, automatinė 55 – 65, „Eco 50“, greitoji 45
- Specialiosios funkcijos: „VarioSpeed“ funkcija „auto 3 in 1“
- Sąnaudos, pasirinkus „Eco 50“ programą: 11 l vandens/0,8 kWh elektros energijos
- 5 plovimo temperatūros
- Triukšmo lygis: 45 dB (re 1 pW)
- Vandens jutiklis
- Šilumokaitis
- Plovimo pakaitomis technologija
- Vandens minkštinimo elektronika
- Pratekamasis vandens šildytuvas
- Elektroninis likusio laiko minutėmis indikatorius
- Laiko nustatymas elektroniniu būdu: nuo 1 iki 19 valandų
- Elektroninis druskos papildymo indikatorius
- Elektroninis ploviklio papildymo indikatorius
- „varioPlus“ krepšių sistema
- Reguliuojamo aukščio viršutinis krepšys su „rackMatic“
- Atlenkiamą vietą lėkštėms apatinėje dėžėje (6x)
- Atlenkiamą vietą lėkštėms viršutinėje dėžėje (4x)
- Įrankių skyrius viršutiniame krepšyje
- Sidabro spalvos indų krepšys su rankenėle jam ištraukti
- Įsk. kepimo skardų plovimą
- „aquaStop“ su garantija
- Apsauga nuo vaikų veiksmų
- Mygtukų blokavimas elektroniniu būdu
- Durelės su „servoSchloss®“ užraktu
- Iš priekio reguliuojamos galinės kojelės
- Purškimo mechanizmas
- Savaimė išsivalančių filtrų sistema
- Talpa: 9 indų komplektai
- Išoriniai matmenys (A x P x G):
81 x 45 x 57 cm
- Montavimo matmenys (A x P x G):
81-87 x 45 x 57 cm

SF54T553SK
Montavimo brėžiniai



* Because of height-adjustable screw feet
Base height when appliance height is 810:
90-160 mm
Base height when appliance height is 870:
150-220 mm

Measurements in mm

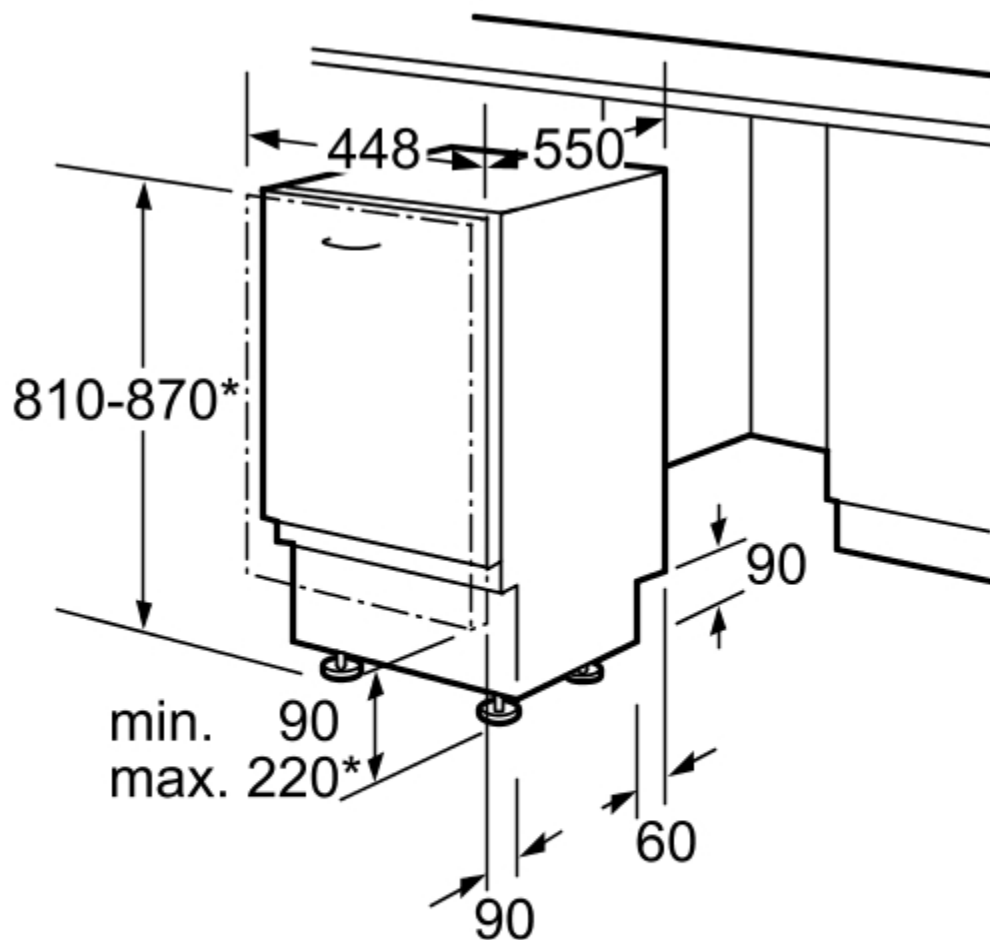
SF64T353ESK



- 4 programos: automatinė 55-65, ekologinė 50, greito skalbimo 45, skalavimo
- Ypatinga funkcija: „varioSpeed“
- Automatinė „3 vienoje“
- Sąnaudos pasirinkus programą „Eco 50“: 11 l vandens / 0.8 kWh el. energijos
- 4 plovimo temperatūros
- Triukšmo lygis: 47 dB (apie 1 pW)
- „aquaSensor“
- Šilumokaitis
- Pakaitinio skalavimo technologija
- Elektroninė minkštiklio kontrolė
- Pratekamasis šildytuvas
- Valdymo pultas viršuje
- Elektroninis likusio programos laiko (minutėmis) indikatorius
- Garsinis signalas programai pasibaigus „infoLight“ (informacinė lemputė)
- Plovimo programos atidėjimas: 1-19 val.
- Elektroninis druskos lygio indikatorius
- Elektroninis skalavimo priemonės lygio indikatorius
- Krepšių sistema „varioPlus“
- Reguliuojamo aukščio viršutinis krepšys su „rackMatic“
- Nulenkiamos atramos lėkštėms viršutiniame krepšyje (2x)
- Nulenkiamos atramos lėkštėms apatiniame krepšyje (2x)
- Dėklas įrankiams viršutiniame krepšyje
- Sidabro spalvos indų krepšiai su ištraukiamomis rankenomis
- Priedamas purkštuvo antgalis kepimo skardoms
- „aquaStop“ su garantija
- Durelės su „servoSchloss®“ užraktu
- Priekyje reguliuojamos užpakalinės prietaiso kojelės
- Bangos formos purkštuvai
- Išsivalančių filtrų sistema
- Talpa: 9 indų komplektai
- Išoriniai matmenys (A x P x G):
81 x 45 x 55 cm
- Montavimo matmenys (A x P x G):
81-87 x 45 x 55 cm

SF64T353ESK

Montavimo brėžiniai



* Because of height-adjustable screw feet
Base height when appliance height is 810:
90-160mm

Base height when appliance height is 870:
150-220mm

Measurements in mm





Greičiausias ir švariausias indų plovimas pasaulyje: 14 indų rinkinių išplaunama naudojant tik 10 l vandens per 70 min.

Siemens pristato SpeedMatic – indaplovių technologijų naujovę. Pritaikius visiškai naują metodą, indai plaunami greičiau ir efektyviau, o sunaudojamo vandens kiekis nuo 12 l sumažėjo iki sensacingų 10 l vienam plovimui. Tai didžiulis ekologinis privalumas.

Siemens ir toliau pristato greičiausiai veikiančius ir naujoviškiausius gaminius rinkoje. Rudenį pasirodys Siemens SpeedMatic indaplovės – Siemens būdingo stilingo dizaino ir visiškai naujų techninių duomenų. Panaudojus naujausius technologinius sprendimus, kaip 3–D filtrai ir naujas vandens siurblys, normali SpeedMatic programa trunka tik 140 min., o paspaudus vos vieną mygtuką ir pasirinkus VarioSpeed variantą, indų plovimo trukmė sutrumpėja iki 50 proc.

SIEMENS Indaploviu priedai

Nuotrauka	VIB SIEMENS	Pavadinimas	Aprašymas
	SZ72070	Kairės pusės sienelė, baltos spalvos, 81 cm aukščio	Visoms 60 cm pločio įmontuojamoms indaplovėms, 81 cm aukščio ir 56 cm gylio, baltos spalvos.
	SZ72071	Dešinės pusės sienelė, baltos spalvos, 81 cm aukščio	Visoms 60 cm pločio įmontuojamoms indaplovėms, 81 cm aukščio ir 56 cm gylio, baltos spalvos.
	SMZ4037DK	Baltos spalvos viršutinė plokštė	Visoms 60 cm pločio indaplovėms, baltos spalvos.
	SZ71005	Durų priekinė dalis ir cokolio skydelis iš nerūdijančio plieno	Visoms 60 cm pločio įmontuojamoms indaplovėms (aukštis 81 cm).
	SZ72045	Durų priekinė dalis iš nerūdijančio plieno	Visoms 60 cm pločio įmontuojamoms indaplovėms (aukštis 81 cm).
	SZ70990	Įmontavimo rėmas SK 25210SK	Įmontavimo rėmas. Kompaktišką indaplovę galima lengvai įmontuoti į virtuvės spintelę
	SZ70992	Įmontavimo rėmas Kompaktinei sidabro spalvos indaplovei	Įmontavimo rėmas. Kompaktišką indaplovę galima lengvai įmontuoti į virtuvės spintelę
	SZ72145	Durų priekinė dalis iš nerūdijančio plieno	SF45 indaplovėms, plotis 45 cm.

**Apdoroja kiekvieną
dėmę atskirai: dėmės išvalanti sistema**

„Siemens” skalbimo mašina su 16 unikalių dėmių valymo programų, kurios efektyviai išvalo vynu, žolės ir 12 kitų dažniausiai pasitaikančių dėmių. Kiekvieno tipo dėmė apdorojama atskira programa. Dėmių valymo funkcija pasirenkama papildomai pasirinktai skalbimo programai. Dėmės valymas nustatomas pagal dėmės tipą pasirenkant skalbimo laiką, vandens kiekį, temperatūrą ir cilindro sukimosi intensyvumą. Procesą patobulina „varioSoft” cilindro nauja unikali sandara. Rezultatas atitinka aukščiausią „Siemens” kategoriją: net sunkiausiai išvalomos dėmės pašalinamos visiškai.

- Raudonasis vynas, sviestas, aliejus, kava, vaikų maistelis, arbata, kraujas
- Kosmetika, purvinos kojinės, kiaušiniai, prakaitas, šokoladas, žemė, smėlis
- Pomidorai, žolė





**Programa „super15“
Pasaulio rekordas! Tik 15 minučių, ir Jūsų
skalbiniai bus švarūs**

„super15“ programa skirta norintiems greitai vėl vilkėti mėgstamiausius drabužius. Truputį suteptus drabužius ji išskalbia per 15 minučių – tai pasaulio rekordas! Pagrindinis skalbimo ciklas, skalavimas ir grėžimas. Naudokite greitai tirpstančius ir pluošte išskaidančius dėmes skalbimo miltelius. „Siemens“ rekomenduoja „Henkel“ stipraus poveikio želė „Persil“.

**Individuali atmintis: jūsų dažniau
naudojama programa.**

Ir kokios turi būti centrifugos apsakos? Jokių problemų! Jūs galite tiesiog išsaugoti savo dažniau naudojamą programą su tokiomis parinktimis ir nuostatomis, temperatūra ir centrifugos veikimo sąlygomis, kokių reikia jums. Kitą kartą, kai naudosite programą, jūs pasirinksite šią atmintyje išsaugotą programą ir nuspausite mygtuką „Start“ (pradėti). Paprasta ir patogu.

**Sąnaudos bus optimalios, kad ir kiek
skalbinių įdėtumėte: nes yra apkrovos
jutiklis**

Kiek skalbinių jau sudėta? Gerai, kad Jūsų skalbimo mašina tai žino. Naudodama apkrovos jutiklį, ji automatiškai pasveria skalbinius. Ekrane rodomas ne tik svoris nuo 1 iki 8 kg, bet ir rekomenduojamas kiekis. Net jei skalbiamas nedidelis kiekis, ypač tikslus apkrovos jutiklis parenka optimalias sąnaudas. Pagal skalbinių kiekį jis pritaiko naudojamo vandens kiekį. Sutaupysite ne tik vandens, bet ir elektros energijos bei laiko.

**Dėl aiškiai monitoriuje matomo teksto ir
įmontuotų
svarstyklių lengviau kontroliuoti.**

Reikiamai funkcijai pasirinkti tiesiog pasukinėkite meniu. Dideliame ekrane monitoriuje duomenys pateikiami aiškiai ir paprastai. Jame pasirodo tekstas, informuojantis apie pasirinktas funkcijas, joms atlikti reikalingas laiko sąnaudas ir uždelsto veikimo įjungimą. Ekrane rodoma, koks skalbinių kiekis yra skalbyklėje – duomenis pateikia įmontuotos svarstyklės, – taip pat skalbimo priemonių dozavimo rekomendacijos. Be to, priklausomai nuo programos, parodomi optimalios temperatūros ir centrifugos greičio pasirinkimo pasiūlymai. Juos, žinoma, galima nustatyti ir atskirai.

Pagal poreikį – maksimaliai saugus ir intensyvus skalbimas: „varioSoft” cilindras.

Unikali lašo forma cilindro vidinėje pusėje su stačiu ir lygiu kraštu puikiai papildo asimetrinius velenėlius. Skalbiniai apdorojami intensyviai ir saugiai. Be to, velenėliai užtikrina skalbinių optimalų paskirstymą. Tokiu būdu, skalbiniai skalbiami greičiau – su puikiu plovimo rezultatu ir labai saugiai.

Greitesnė skalbimo programa kasdieniam skalbimui: „powerWash60”

Kai skalbiama labai daug, tačiau trūksta laiko, dabar padės nauja programa „powerWash60”. Ja išskalbiama 5 kg vidutiniškai nešvarių baltinių per vieną vienintelę valandą su skalbimo rezultatu “A”. Dabar jūsų skalbiniai bus visiškai švarūs per dvigubai trumpesnę laiką, nei tai atliktų dauguma parduodamų skalbimo mašinų.

Tiesiog neįtikėtina paprasta

Dažniausiai skalbimo mašinos negali visapusiškai patenkinti visų poreikių. Įdiegta marškinių skalbimo programa naudodama automatinį išlyginimo efektą atitiks verslo drabužių skalbimo lūkesčius, o lauko / impregnuotų drabužių skalbimo programa efektyviai išskalbs slidinėjimui ar vaikščiojimui skirtus drabužius. Naudotojams palikta galimybė išsaugoti dvi mėgstamiausias pasirinkamas programas. Skamba sudėtingai? Atvirkščiai. Taip yra todėl, kad sumanus meniu vadovas ir didelis ekranas teikia galimybę peržiūrėti informaciją teksto formate, kur pateikiama aiškios krūvio ir skalbyklių rekomendacijos. *TouchControl* mygtukai reaguoja į švelniausią prisilietimą, kiekvieną pasirinkimą patvirtindami garsiniu ir vaizdiniu signalu. Kaip džiugu, kad toks neįtikėtinas efektyvumas valdomas taip paprastai!

Ypač patogiu naudotis „touchControl” mygtukais.

„touchControl” mygtukai yra ne tik elegantiško dizaino, bet ir ypač patogūs vartotojui. Pasirenkant reikalingą funkciją, pakanka lengvo prisilietimo. Šviesos diodas (LED) ir akustinis signalas patvirtina jūsų pasirinkimą.

Pasirūpinkite savo viršutinius drabužiais geriausiu būdu.

Vienu metu ir skalbia, ir impregnuoja.

Jūsų brangus viršutinis drabužis vertas, kad juo rūpintųsi geriausiu būdu – ypač moderniam mikropluošto audiniui būtina speciali priežiūra. „Outdoor” programa lietai palčiai ir slidinėjimo kelnės išplaunami saugiai. Be to, jūs galite savo viršutinį drabužį impregnuoti taip, kad jis išsaugotų savo oro pralaidumą ir nepralaidumą vandeniui ir apsaugotų jus nuo drėgmės.



44 cm gylio skalbyklė. Geriausia technika, o vietos užima mažai.

Įprastai vonios kambarys nėra itin erdvus – skalbyklei patalpinti vietos lieka ne tiek jau daug. Visiškai kita situacija su siauromis SIEMENS skalbyklėmis. Dėl išskirtinės skalbinių angos prietaiso gylis tik 44 cm, tačiau ji pasižymi visais „didžiųjų“ prietaisų techniniais privalumais. Skalbyklė lengvai įsikomponuos į Jūsų vonios kambario dizainą bei neiškils problemų patalpinti ją po prausykle.



Be išleidimo žarnos ją galima sumontuoti visur.

Naujoje oro kondensacijos džiovykloje yra daug vietos jūsų skalbiniams – iš viso 8 kg – ir daug vietos novatoriškam įrenginiui, kuris išdžiovina jūsų skalbinius ypač saugiai. Kad vilnos gaminiai džiovinami ypač saugiai, liudija ant pirmos džiovyklos matomas Woolmark antspaudas, kuris skirtas „Vilnonių gaminių krepšio programai“. Džiovyklos energijos sunaudojimo klasė B. Be to, „Siemens“ oro kondensacijos džiovyklą galima pastatyti bet kurioje patalpoje, nes ji neišskiria drėgno oro.



Be jokių susitraukimų ar susivėlimų: krepšys vilnai WT46S513DN.

Savo pamėgtų drabužių pasigesite tik trumpam. Tačiau tai neturėtų sukelti rūpesčių, nes džiovinimas užtruks tik 1-2 valandas. Džiovinami „Siemens“ vilnos krepšyje vėl bus sausi. Vilna ir kašmyru bus tinkamai pasirūpinta. Tiek skalbtini viršutiniai drabužiai, tiek sportiniai bateliai, kurių sudėtyje vyrauja sintetinės medžiagos, išdžiovinami puikiai. Krepšį vilnai rasite tik „Siemens“ modelyje WT46S513DN.

Tyliausia džiovyklė pasaulyje.

Naujosios „Siemens“ džiovyklės sukuria idealias sąlygas skalbiniam – nepakartojama „softDry“ sistema visais

atžvilgiais ypač tausoja skalbinius.

Dar sukesnės apskos: naujoji būgno „softDry“ sistema.

Plačiai žinoma ypatinga „softDry“ būgno sistema „pasirūpina“, kad skalbiniai būtų veikiami nuolatine oro srove ir pastovia temperatūra, kad būgnui keičiant judėjimo kryptį neatsirastų būgno disbalansas. Taigi besisupantys čiuptuvai sukuriuoja šiltą orą paskirstydami skalbinius švelniau bei efektyviau negu iki šiol.

Atidėtas paleidimas.

Su atidėto paleidimo funkcija jūs galite iš anksto užprogramuoti džiovyklą net iki 19 valandų. Kai vakare grįšite namo, beliks tik tai išimti sausus skalbinius iš džiovyklos. Ir vėl sutaupysite laiko!



Premjera: pirmoji pasaulyje savaime išsivalanti džiovyklė



Dėl naujoviškos šilumos siurblio technologijos naujosios *Siemens* džiovyklės WT46W570 naudoja mažai energijos, veikia efektyviai, tausoja drabužius, be to, džiovyklė savaime išsivalo. Kadangi kondensatorius išsivalo pats, džiovyklė naudoja mažai energijos visą jos veikimo laiką.

Džiovyklė priskirta energijos efektyvumo kategorijai A. Ji sunaudoja maždaug pusę visos energijos, kurią sunaudoja B kategorijos džiovyklės, ir 40 proc. mažiau nei nurodo minimalūs A kategorijos kriterijai. Įprastų džiovyklių energijos sunaudojimas padidėja, kai filtre prisirenka pūkų. Tokiu būdu A kategorijos džiovyklė per visą jos naudojimo laiką gali nukristi iki B arba net D kategorijos. Tačiau įdiegus *AutoClean* funkciją, naujosios džiovyklės pačios išsivalo per kiekvieną džiovinimą, todėl energijos sunaudojimas išlieka toks pat mažas metai po metų.

Drabužius tausojantis efektyvus džiovinimas

Pritaikius naują technologiją *ActiveAir*, džiovyklės oro srovė išlieka tolygi, todėl džiovinami skalbiniai labiau tausojami, o pats džiovinimas daug efektyvesnis nei bet kada anksčiau. Dėl *SoftDry* būgno ir lygaus stiklinio liuko paviršiaus audiniai tempiasi labai nedaug, drabužiai slysta būgnu tarsi būtų nešami ant oro pagalvių. Net didesni skalbiniai išdžiūna tolygiai. Kadangi džiovinimo būgnas didelis, drabužiai mažiau lamdosi.

Naujosios *Siemens* džiovyklės turi ir kitų išskirtinių funkcijų, pvz., skalbinius įmanoma išdžiovinti vos per 40 min., paspaudus tam skirtą mygtuką, džiovinami drabužiai mažiau lamdysis, o juos išlyginti bus daug lengviau. Be to, džiovyklė viduje sulaiko net 85 proc. drėgmės, todėl labai nedaug drėgmės išsiskiria į patalpas. Ši džiovyklė – tyliausiai veikianti rinkoje, jos garso stiprumo lygis 65 dB, tad skalbinius galima džiovinti naktį, nebijant pažadinti namiškių.

Taupote laiką ar energiją?

Rezultatas- visada švarūs skalbiniai su Siemens naujaja „VarioSoft“ funkcija

Kartais skalbinius reikia išplauti greitai, kartais Jūs turite daugiau laiko.

Naujoji Siemens "varioSoft" funkcija- greitis ir ekonomija švariai išskalbtiems drabužiams. Ar Jūs norite išplauti 60% laiko greičiau, ar sutaupyti iki 1/3 energijos su "varioPerfect" funkcija- tiesiog išsirinkite satandartinę programą ir paspauskite Jūsų pasirinkimo mygtuką. Skalbyklė pati sutrumpins programą arba mažiau naudos energijos. Tačiau skalbimo kokybė visada bus nepriekaištinga.



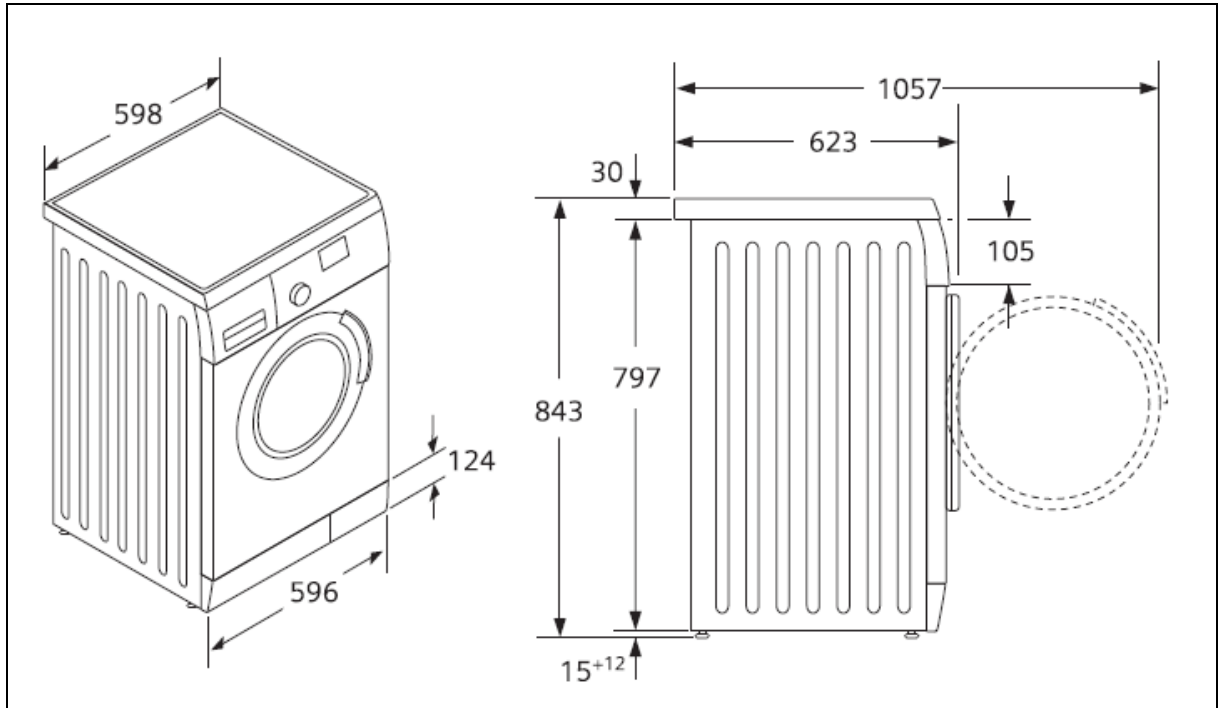
WM16S762DN Savybės



- Energijos sąnaudos 20% mažesnės negu A energijos sąnaudų klasės
- Talpa 1 - 8 kg
- Centrifugos apskukų skaičius: 1600–400 apskukų/ min.
- Unikalus būgnas „Vario Soft“ su lašo formos vidaus paviršiaus dalimis ir „Softdesign“ čiuptuvais
- Didelis aiškus tekstinis ekranas, kuriame rodoma visa informacija apie programas, nustatymus ir pasirenkamas funkcijas
- Visų programų laikas optimaliai pritaikytas pagal skalbinių kiekį
- Užraktas nuo vaikų
- Dėmių pašalinimo automatika, skirta 16 skirtingo pobūdžio dėmėms šalinti
- Įmontuotos svarstyklės pasveria skalbinius, parodo (procentais) mašinos užpildymo lygį ir rekomenduoja skalbimo priemonės kiekį
- Vienas reguliatorius visoms programoms, įskaitant specialias programas, patogi pasirenkamų ir papildomų funkcijų meniu sistema
- Specialios programos: „Atminties 1+2“, „Lauko drabužių/ Impregnavimo“, „PowerWash 60“, „Itin greita 15“, „Marškinių“, „Mišrių skalbinių“, „Švelnaus skalbimo/ Šilko“, „Vilnos/ Rankomis skalbiamų skalbinių“
- „TouchControl“ mygtukai: temperatūros, centrifugos apskukų, pasirenkamų funkcijų
- „Papildomo skalavimo“ funkcija norint ypač gerai išskalauti skalbinius
- 32 cm anga skalbiniams, durelės atsidaro 165° kampu
- Būgno vidus apšviečiamas
- Reguliuojamas garso signalas
- Metalinis durų kabliukas
- Papildomas triukšmo slopinimas
- Savaiminio išsivalymo purkštukų ploviklių skyrelis
- Skystų skalbiklių įdėklas
- Putų kiekio atpažinimas
- Stabilizavimo automatika
- „aquaSensor“ technologija, skirta norint pasiekti optimalių skalavimo rezultatų
- Bepakopė kiekio automatika
- Pažangioji sistema „Advanced 3D-aquaTronic“
- Daugiapakopė vandens nutekėjimo sistema, „AquaStop“
- Elektros energijos sąnaudos: 1,20 kW
- Vandens sąnaudos: 56 l
- Išoriniai matmenys (A x P x G):
84 x 60 x 59 cm

WM16S762DN

Montavimo brėžiniai



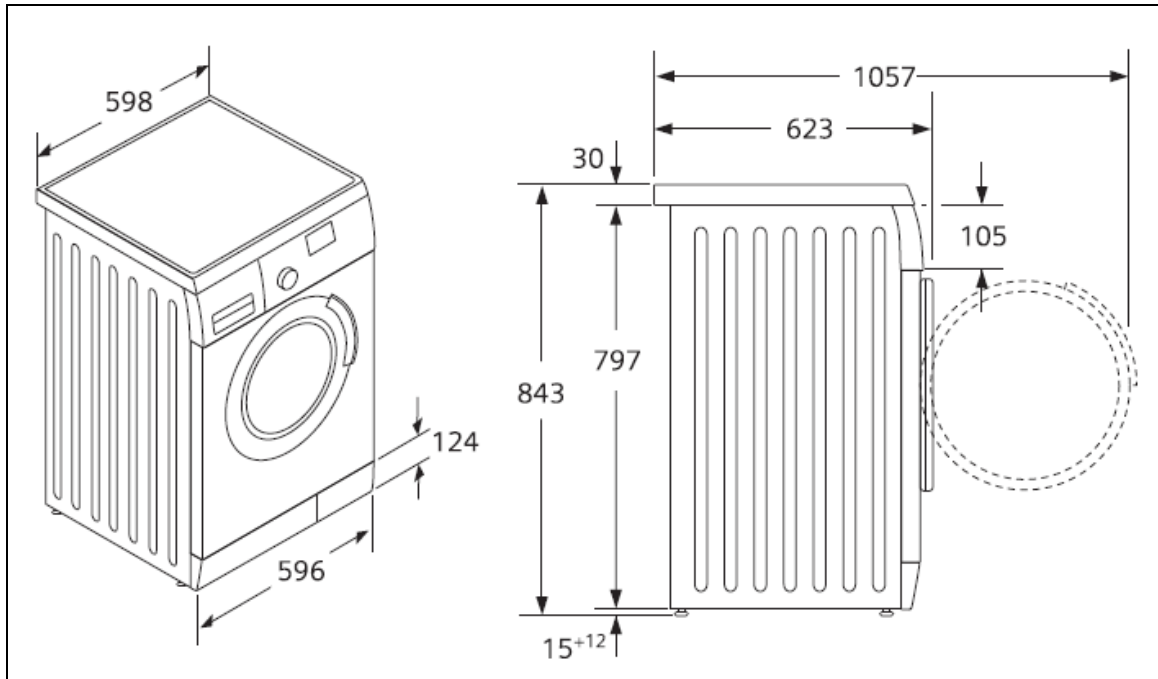
WM14S461DN



- Energijos sąnaudos 20% mažesnės negu A energijos sąnaudų klasės
- Talpa: 1 - 8 kg
- Centrifugos apsukos: 1400 – 400 aps./min.
- Daugiapakopė vandens nutekėjimo apsauga
- Elektroninis visų plovimo programų valdymas vienu mygtuku
- Specialiosios programos: „PowerWash 60“, „Itin greita 15“, „Lauko drabužių/ Impregnavimo“, „Marškinių“, „Mišrių skalbinių“, „Speciali sintetikos“, „Švelnaus skalbimo/ Šilko“, „Vilnos/ Rankomis skalbiamų skalbinių“
- Optimali programų trukmė
- Didelis programos eiga, temperatūrą, apsukų skaičių, likusį laiką ir pasirinktą programos pradžios laiką rodantis ekranas
- „Touch control“ mygtukai: intensyvi programa (skirta dėmėms), praplovimas, neglamžyti
- Unikalus būgnas „Vario Soft“ su lašo formos vidaus paviršiaus dalimis ir „Softdesign“ čiuptuvais
- Bepakopis reikiamo vandens ir energijos kiekio nustatymas
- Putų lygio detekcija
- Automatinė stabilizavimo sistema
- Išsivalantys priemonių skyreliai
- Signalas
- 32 cm durų anga, durys atsidaro 165° kampu
- Gali būti statoma po stalviršiu
- Elektros energijos sąnaudos: 1,20 kW
- Vandens sąnaudos: 56 l
- Matmenys (A x P x G):
84,2 x 60 x 59 cm

WM14S461DN

Montavimo brėžiniai



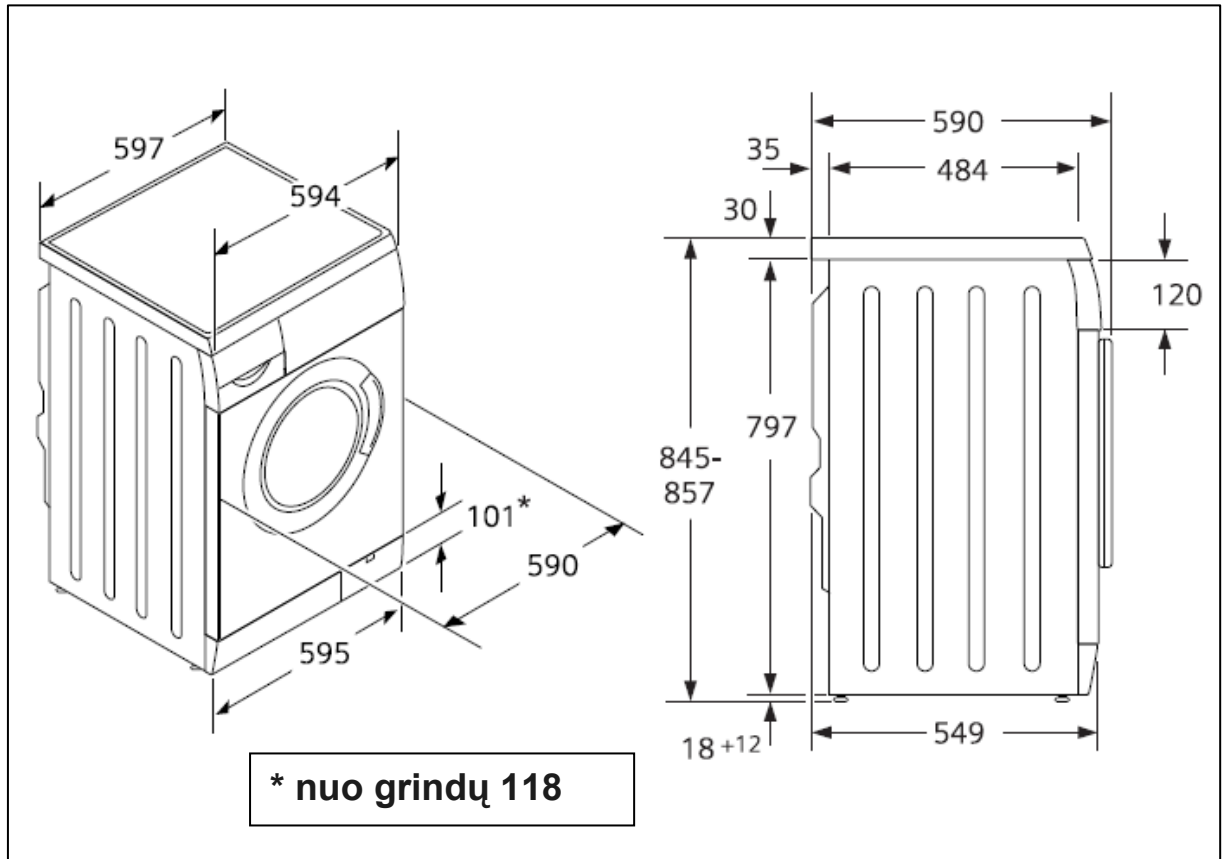
WM14E471DN



- Energijos sąnaudos 20% mažesnės negu A energijos sąnaudų klasės
- Talpa: 1 - 7 kg
- Centrifugos apskukų skaičius: 1400–400 apskukų/ min.
- Didelis LED ekranas rodo programos eigą, temperatūrą, apskukų skaičių, likusį laiką ir atidėtą pradžių iki 24 valandų su laiko indikacija „programa bus baigta“
- Visų programų laikas sutrumpintas
- Vienu reguliatoriumi galima pasirinkti visas skalbimo programas, įskaitant specialias programas ir „Nuo/ Iki“
- Specialios programos: „Marškinių“, „Lauko drabužių“, „Ištin greita 15“, „Greita/ Mišrių skalbinių“, „Švelnaus skalbimo/Šilko“ ir „Vilnos/ Rankomis skalbiamų skalbinių“
- „TouchControl“ mygtukai: intensyvus skalbimas, pirminis skalbimas, apsaugos nuo susiglamžymo programa, papildomas skalavimas, „EcoPerfect“, „SpeedPerfect“
- 30 cm anga skalbiniams, baltos apsauginio stiklo durelės, atsidarančios 180° kampu
- Reguliuojamas garso signalas
- Skalbimo priemonės geriau paskirstomos dėl didesnio vandens lygio būgne
- Magnetinis užraktas
- Perkrovos indikacija displejuje
- Metalinis durų kabliukas
- Papildomas triukšmo slopinimas
- Skystų skalbiklių įdėklas
- Poliruotos aliuminio blizgesio detalės
- Putų kiekio atpažinimas
- Būgno disbalanso kontrolė
- Kiekio automatika
- „3D-aquaTronic“
- Daugiapakopė vandens nutekėjimo sistema
- Elektros energijos sąnaudos: 1,05 kW
- Vandens sąnaudos: 47 l
- Išoriniai matmenys (A x P x G):
- 84,7 x 60 x 59 cm

WM14E471DN

Montavimo brėžiniai



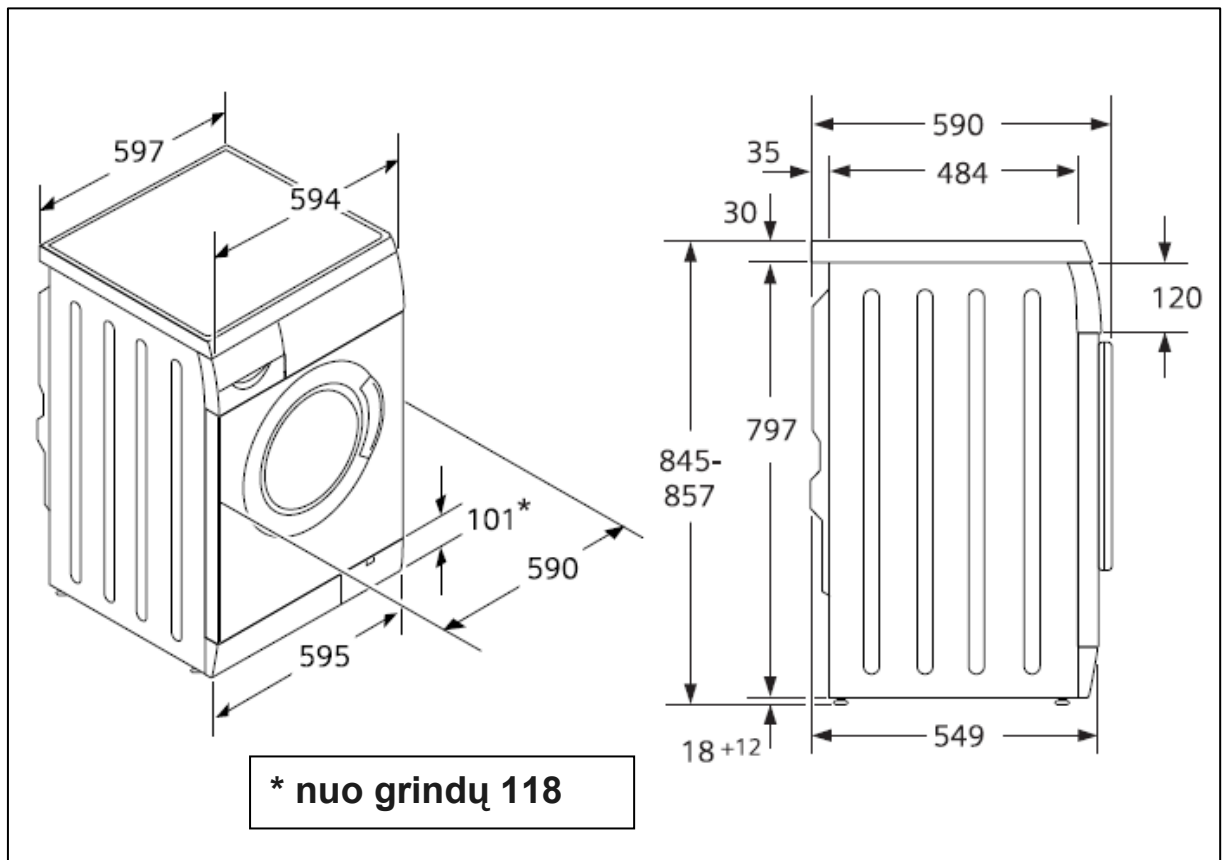
WM12E471DN



- Energijos sąnaudos 20% mažesnės negu A energijos sąnaudų klasės
- Talpa: 1 - 7 kg
- Centrifugos apsukų skaičius: 1200–400 apsukų/ min.
- Didelis LED ekranas rodo programos eigą, temperatūrą, apsukų skaičių, likusį laiką ir atidėtą pradžią iki 24 valandų su laiko indikacija „programa bus baigta“
- Visų programų laikas sutrumpintas
- Vienu reguliatoriumi galima pasirinkti visas skalbimo programas, įskaitant specialias programas ir „Nuo/ Iki“
- Specialios programos: „Marškinių“, „Lauko drabužių“, „Ištin greita 15“, „Greita/ Mišrių skalbinių“, „Švelnaus skalbimo/Šilko“ ir „Vilnos/ Rankomis skalbiamų skalbinių“
- „TouchControl“ mygtukai: intensyvus skalbimas, pirminis skalbimas, apsaugos nuo susiglamžymo programa, papildomas skalavimas, „EcoPerfect“, „SpeedPerfect“
- 30 cm anga skalbiniams, baltos apsauginio stiklo durelės, atsidarančios 180° kampu
- Reguliuojamas garso signalas
- Skalbimo priemonės geriau paskirstomos dėl didesnio vandens lygio būgne
- Magnetinis užraktas
- Perkrovos indikacija displejuje
- Metalinis durų kabliukas
- Papildomas triukšmo slopinimas
- Skystų skalbiklių įdėklas
- Poliruotos aliuminio blizgesio detalės
- Putų kiekio atpažinimas
- Būgno disbalanso kontrolė
- Kiekio automatika
- „3D-aquaTronic“
- Daugiapakopė vandens nutekėjimo sistema
- Elektros energijos sąnaudos: 1,05 kW
- Vandens sąnaudos: 47 l
- Išoriniai matmenys (A x P x G):
84,7 x 60 x 59 cm

WM12E471DN

Montavimo brėžiniai



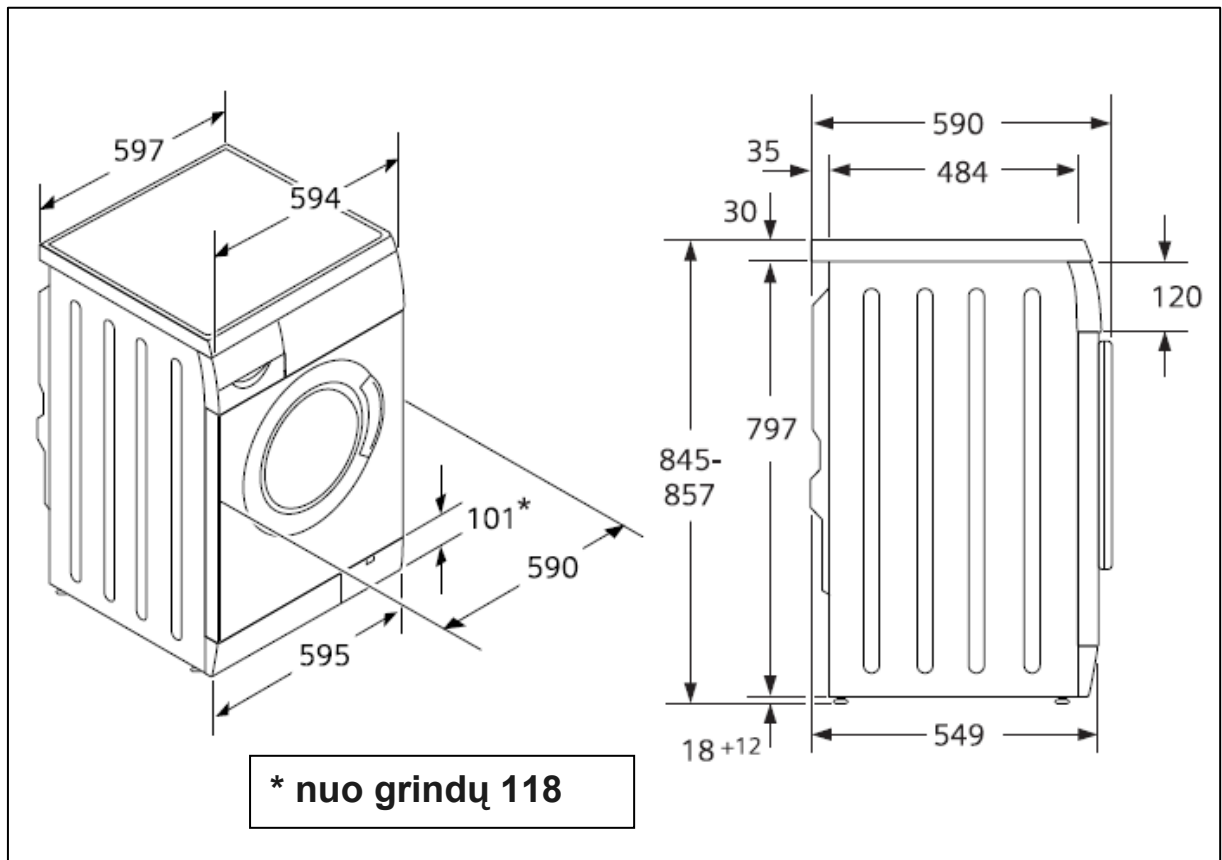
WM14E260NN



- Talpa 1 - 6 kg
- A energijos sąnaudų klasės
- Centrifugos apskukų skaičius 1400–400 apskukų per min.
- Šviesos diodo (LED) ekrane rodoma temperatūra, apskukų skaičius, likęs laikas ir atidėta skalbimo pradžia
- Visų programų laiko sutrumpinimas
- Vienu reguliatoriumi galima pasirinkti visas skalbimo programas
- Specialios programos: „Intensyvi (dėmėms)“, „Itin greita 15“ „Mišrių skalbinių“, „Švelnaus skalbimo/Šilko“ ir „Vilnos/ Rankomis skalbiamų skalbinių“, „Lengvo lyginimo“, „pradinis skalbimas“
- Mygtukai: įjungimas, pasirenkamos funkcijos, apskukų skaičius, papildomas skalavimas
- 30 cm anga skalbiniams, 180° durelių atsidarymo kampas
- Programos būklę rodo šviesos diodai
- Putų kiekio atpažinimas
- Būgno disbalanso kontrolė
- Kiekio automatika
- «aquaTronic»
- Daugiapakopė vandens nutekėjimo sistema
- Elektros energijos sąnaudos: 1,02 kW
- Vandens sąnaudos: 47 l
- Išoriniai matmenys (A x P x G):
85 x 60 x 59 cm

WM14E260NN

Montavimo brėžiniai



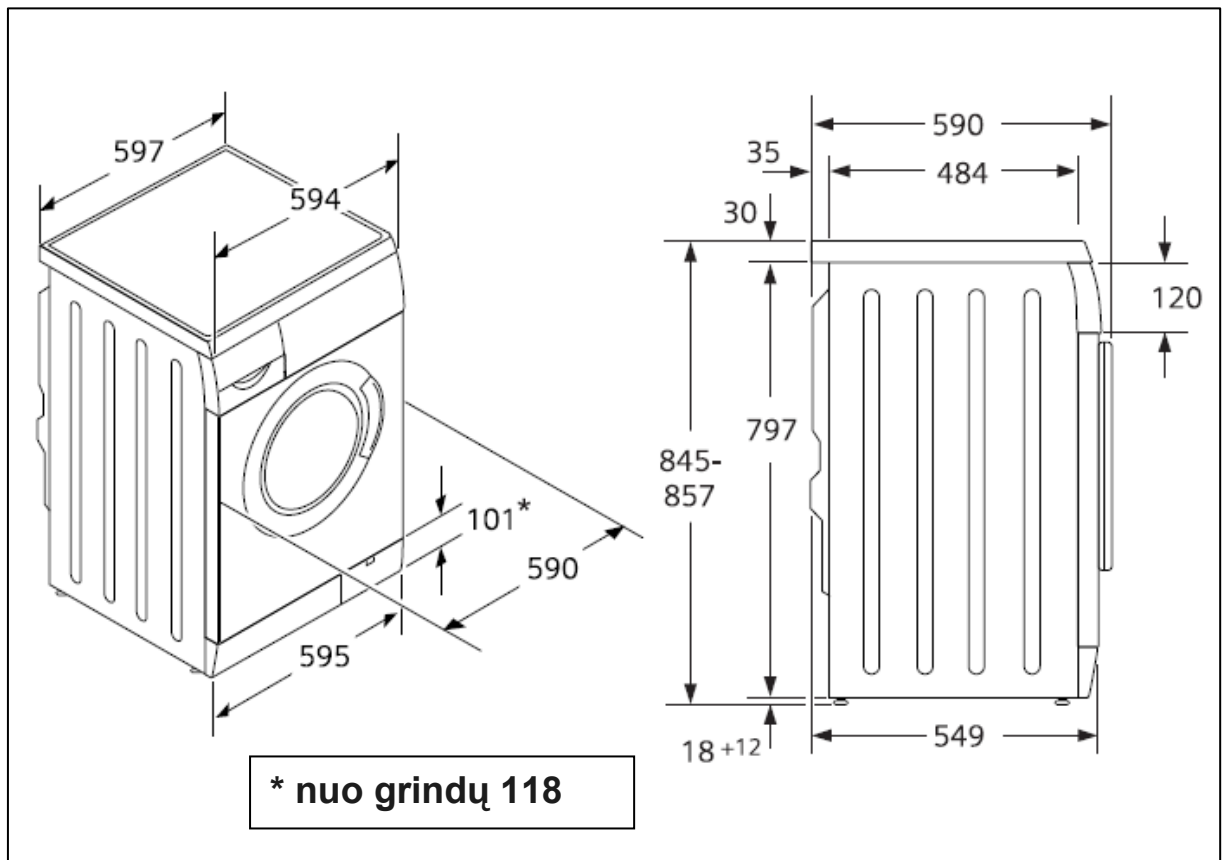
WM12E162DN



- Talpa: 1 – 7 kg
- Energijos sąnaudos 20% mažesnės negu A energijos sąnaudų klasės
- Centrifugos apskukų skaičius 1200 – 600 apskukų per min.
- Daugiapakopė apsauga nuo vandens nutekėjimo
- Elektroninis visų plovimo programų, temperatūros, specialiųjų programų valdymas vienu mygtuku ir įjungimo/išjungimo funkcija
- Specialios programos: „Intensyvi“, „Mišrių skalbinių“, „Švelnaus skalbimo/Šilko“ ir „Vilnos/ Rankomis skalbiamų skalbinių“, „15 minučių programa“
- Visų programų laiko sutrumpinimas
- «Touch control» mygtukai: intensyvus skalbimas (dėmėms), pradinis plovimas, lengvas lyginimas, papildomas skalavimas, „EcoPerfect“, „SpeedPerfect“
- Programos eiga LED ekrane
- 30 cm anga skalbiniams, 180° durelių atsidarymo kampas
- «3D aquaSpray» vandens taupymo sistema
- Putų kiekio atpažinimas
- Kiekio automatika
- Signalas
- Galima montuoti po stalviršiu
- Tolygaus paskirstymo kontrolė
- Elektros energijos sąnaudos: 1,05 kW
- Vandens sąnaudos: 47 l
- Matmenys (A x P x G):
84,7 x 60 x 59 cm

WM12E162DN

Montavimo brėžiniai

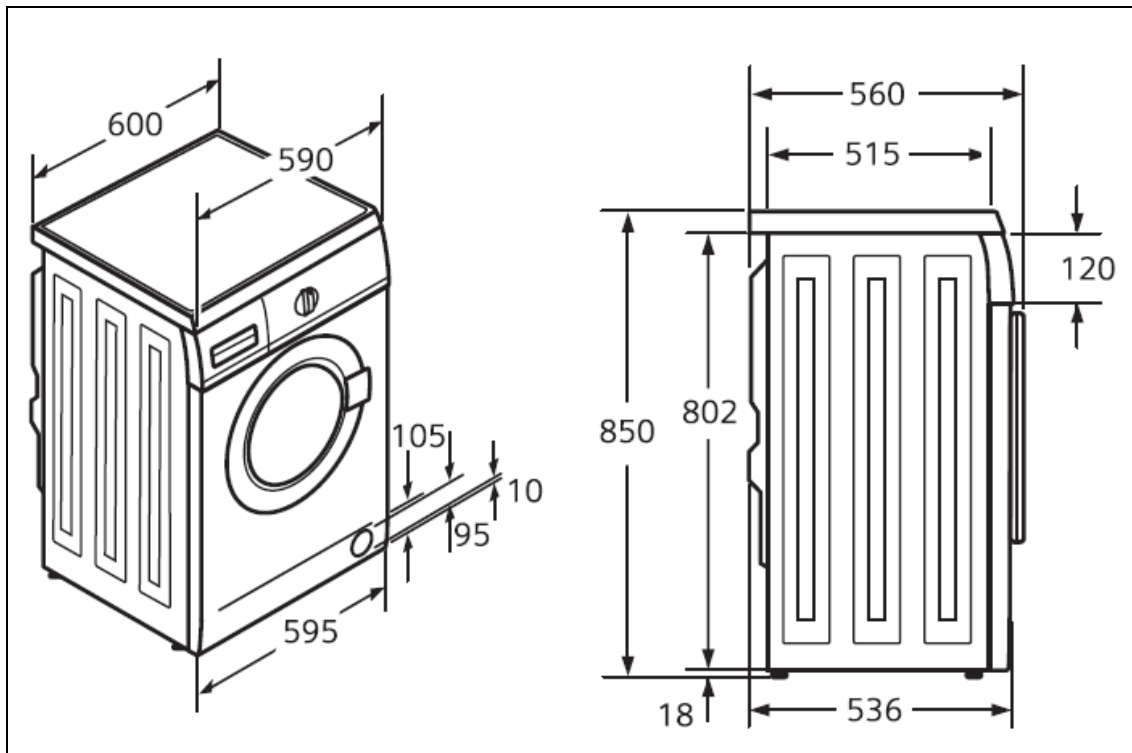


WM10A162DN



- Talpa: 1 - 5 kg
- Energijos sąnaudos 10% mažesnės negu A energijos sąnaudų klasės
- Centrifugos apskukos: 1000 aps./min
- Daugiapakopė apsaugos sistema nuo vandens nutekėjimo
- Visiškai elektroninis valdymas vienu mygtuku visoms skalbimo programoms, temperatūroms ir ypatingoms programoms
- Ypatingos programos: intensyvi/dėmėtiems, pirminis skalbimas, vilnos/rankomis skalbiamų skalbinių bei delikati
- Mygtukai: greitas skalbimas, negręžti, pradėti/sustabdyti
- Programos būklę rodo šviesos diodai
- Vandens padavimas iš viršaus
- Automatinis reikiamo vandens ir energijos kiekio nustatymas
- Tolygaus paskirstymo kontrolė
- Putų kiekio atpažinimas
- 30 cm durų anga, durys atsidaro 140° kampu
- Galima montuoti po stalviršiu
- Elektros energijos sąnaudos: 0,85 kW
- Vandens sąnaudos: 41 l
- Išoriniai matmenys (A x P x G):
85 x 60 x 59 cm

WM10A162DN
Montavimo brėžiniai



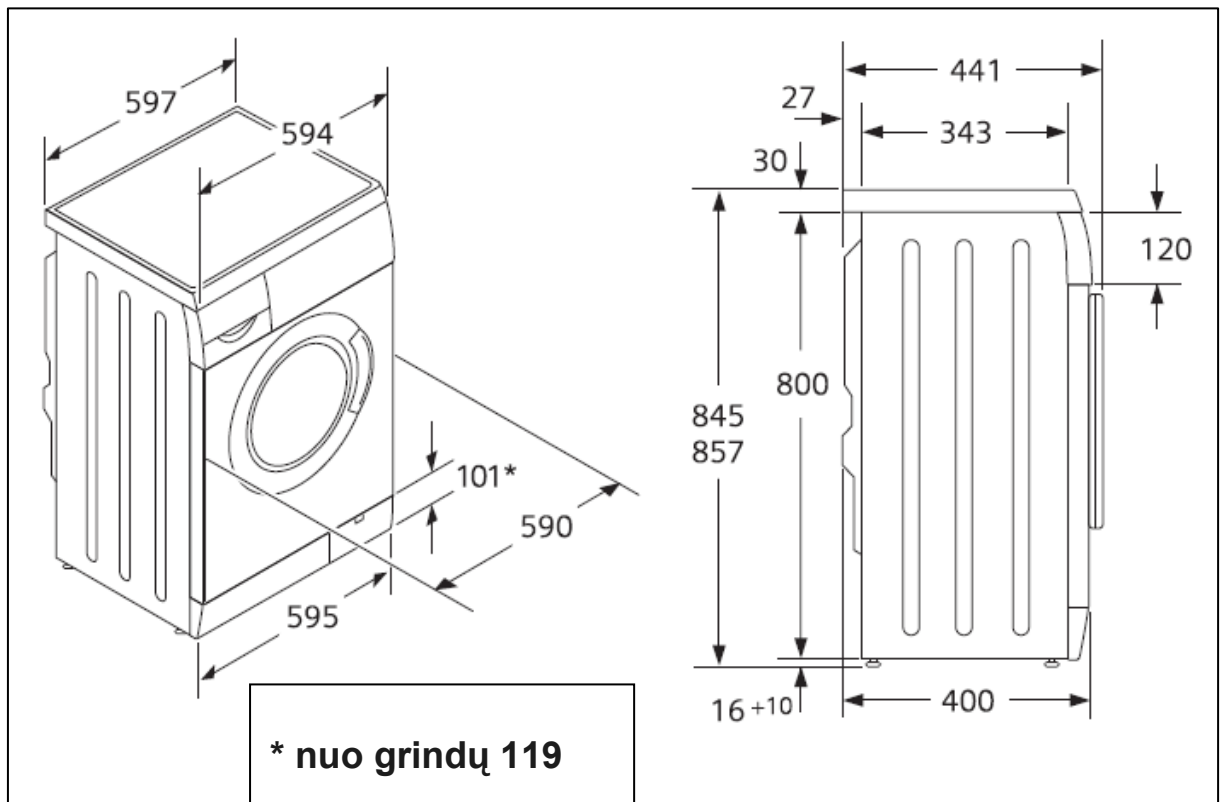
WS12X461BY



- A energijos sąnaudų klasė
- Talpa: 4,5 kg
- Centrifugos apskukų skaičius: 1200–400 apskukų/ min.
- Didelis LED ekranas rodo programos eigą, temperatūrą, apskukų skaičių, likusį laiką ir atidėtą pradžių su laiko indikacija „programa bus baigta“
- Visų programų laikas sutrumpintas
- Vienu reguliatoriumi galima pasirinkti visas skalbimo programas, įskaitant specialias programas ir „Nuo/ Iki“
- Specialios programos: „Marškinių“, „Lauko drabužių“, „Ištin greita 15“, „Greita/ Mišrių
- skalbinių“, „Švelnaus skalbimo/ Šilko“ ir „Vilnos/ Rankomis skalbiamų skalbinių“
- „TouchControl“ mygtukai: intensyvus skalbimas, pirminis skalbimas, apsaugos nuo susiglamžymo programa, papildomas skalavimas
- 30 cm anga skalbiniam, baltos/sidabrinės spalvos durelės, atsidarančios 180° kampu
- Reguliuojamas garso signalas
- Putų kiekio atpažinimas
- Būgno disbalanso kontrolė
- Kiekio automatika
- „3D-aquaTronic“
- Daugiapakopė vandens nutekėjimo sistema
- Elektros energijos sąnaudos: 0,76 kW
- Vandens sąnaudos: 40 l
- Išoriniai matmenys (A x P x G):
85 x 60 x 44 cm

WS12X461BY

Montavimo brėžiniai

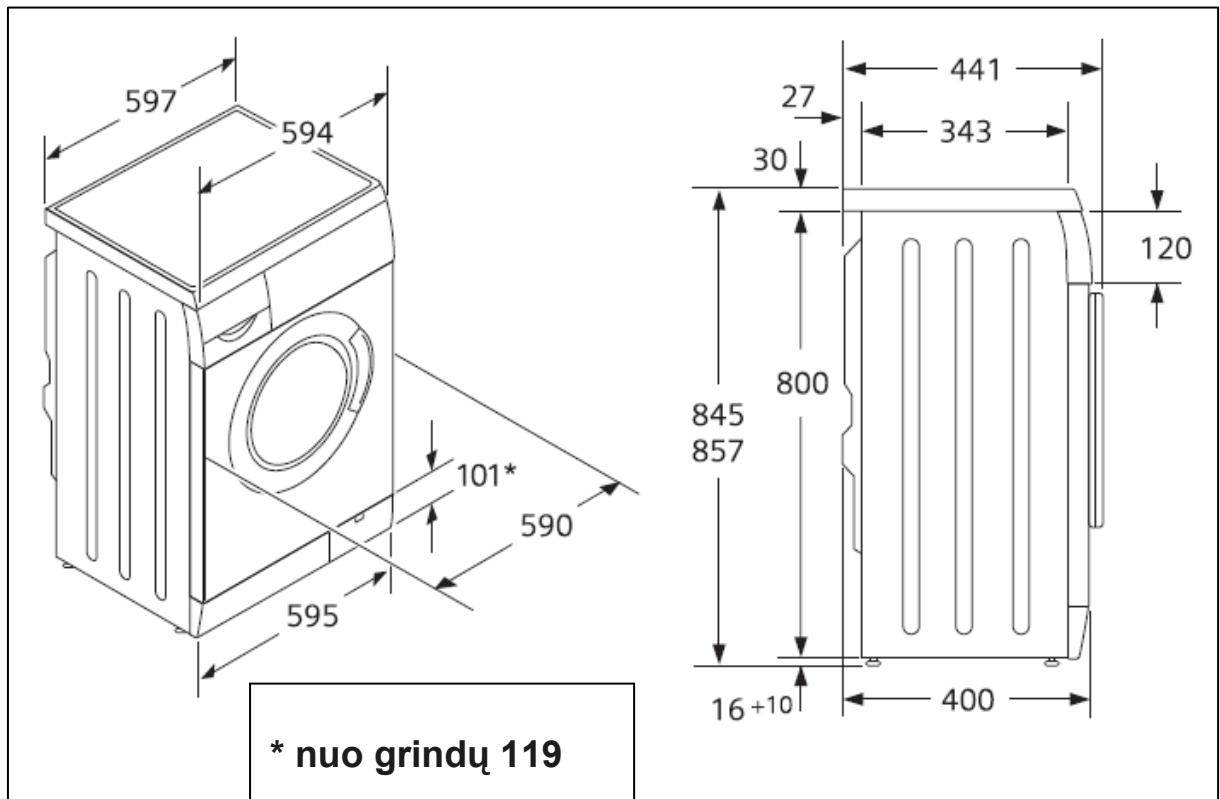


WS12F261BY



- A energijos sąnaudų klasė
- Talpa: 1 - 4,5 kg
- Centrifugos apskukų skaičius: 1200–400 apskukų/ min.
- LED ekranas rodo temperatūrą, apskukų skaičių, likusį laiką ir atidėtos skalbimo pradžios indikacija
- Visų programų laikas sutrumpintas
- Vienu reguliatoriumi galima pasirinkti visas skalbimo programas, įskaitant specialias programas ir „Nuo/ Iki“
- Specialios programos: „Intensyvi“, „Greita (sintetikos)“, „Pirminis skalbimas“, „Greita/Mišrių skalbinių“, „Vilnos/ Rankomis skalbiamų skalbinių“ ir „Švelnaus skalbimo“
- Mygtukai: papildomas skalavimas, pasirenkamas apskukų skaičius, įjungti
- 30 cm anga skalbiniams, baltos/sidabrinės spalvos durelės, atsidarančios 180° kampu
- Programos eigą rodo šviesos diodai
- Putų kiekio atpažinimas
- Būgno disbalanso kontrolė
- Kiekio automatika
- „3D-aquaTronic“
- Daugiapakopė vandens nutekėjimo sistema
- Elektros energijos sąnaudos: 0,76 kW
- Vandens sąnaudos: 40 l
- Išoriniai matmenys (A x P x G):
85 x 60 x 44 cm

WS12F261BY Montavimo brėžiniai

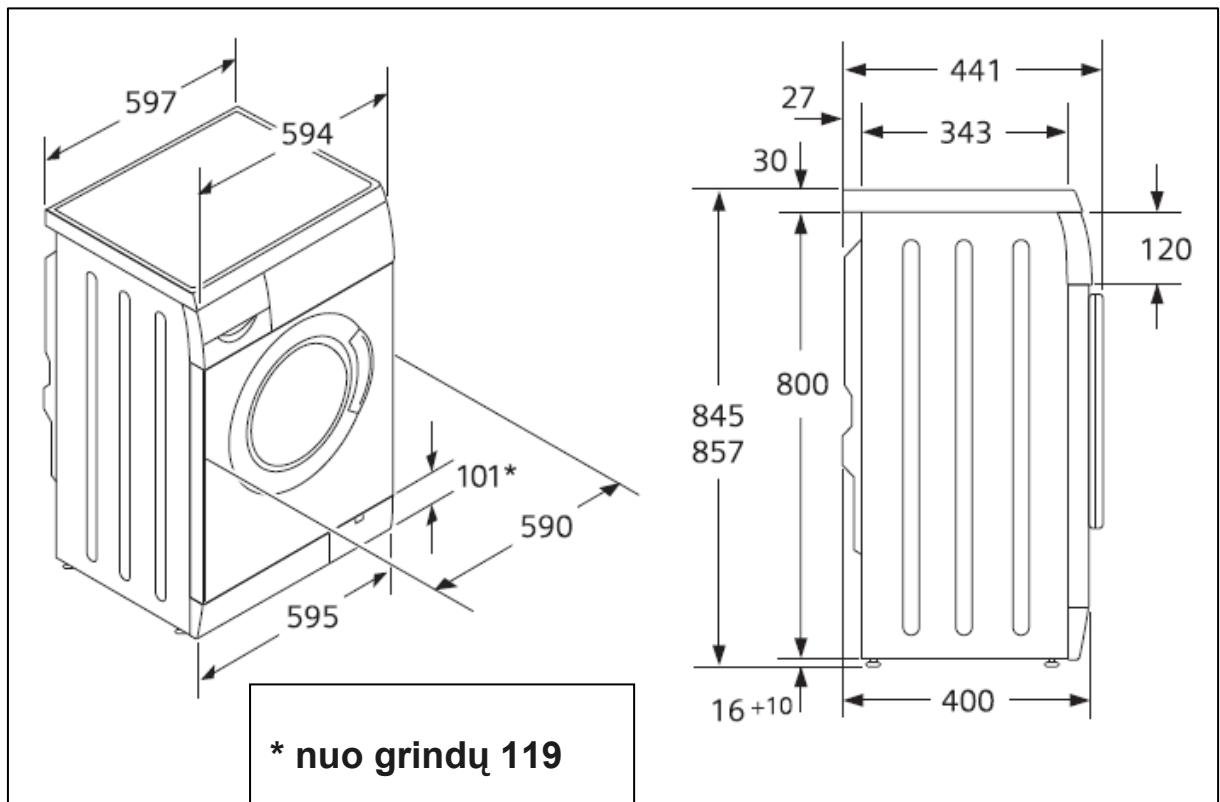


WS10F060BY Savybės



- Talpa: 4,5 kg
- Centrifugos apskukų skaičius: 1000/ 600 apskukų/ min.
- Vienu reguliatoriumi galima pasirinkti visas skalbimo programas, temperatūrą, specialias programas ir „Nuo/ Iki“
- Specialios programos: „Dėmių šalinimas“, „Pirminis skalbimas“, „Greita/ Mišrių skalbinių“, „Švelnaus skalbimo/ Šilko“ ir „Vilnos/ Rankomis skalbiamų skalbinių“
- Mygtukai: greitasis skalbimas, skalavimo išjungimas, įjungti
- 30 cm anga skalbiniams, durelės atsidaro 180° kampu
- Programos eigą rodo šviesos diodai
- Putų kiekio atpažinimas
- Būgno disbalanso kontrolė
- Kiekio automatika
- „3D-aquaTronic“
- Daugiapakopė vandens nutekėjimo sistema
- Elektros energijos sąnaudos: 0,76 kW
- Vandens sąnaudos: 40 l
- Išoriniai matmenys (A x P x G):
85 x 60 x 44 cm

WS10F060BY
Montavimo brėžiniai

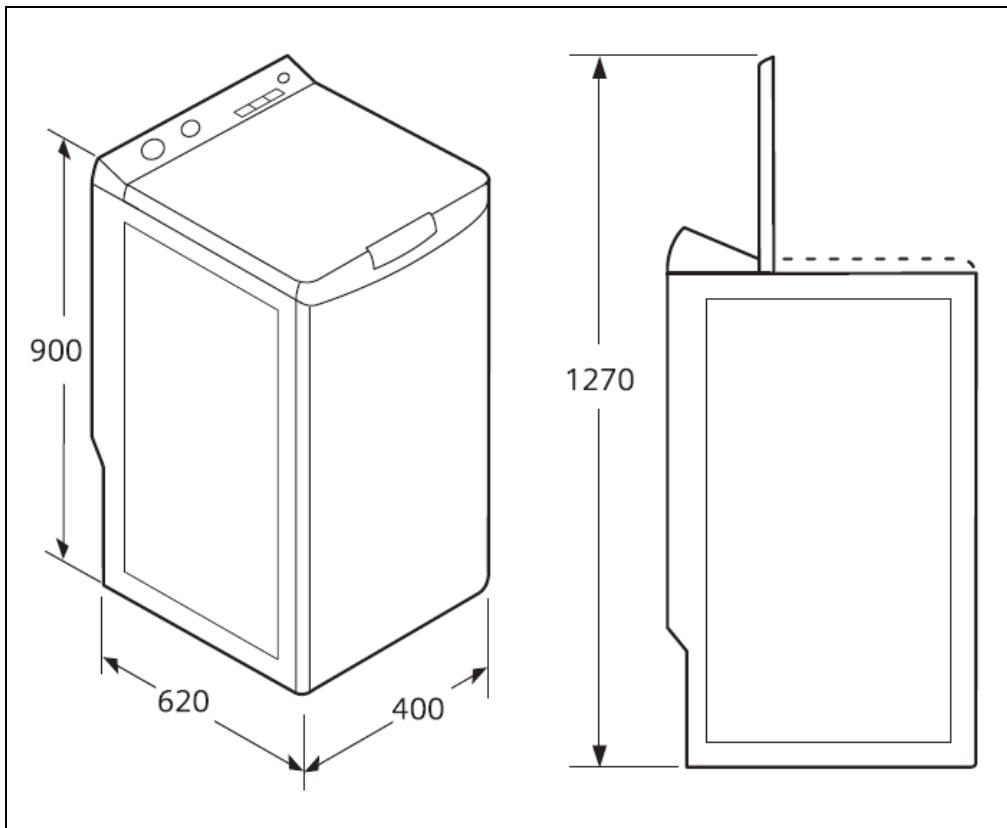


WP10R152FN



- Talpa: 1 – 5,5 kg
- Grežimas: 1000 – 100 sūk./min.
- Daugiapakopė apsauga nuo vandens nutekėjimo
- Elektroninis visų programų, temperatūrų, specialiųjų programų valdymas vienu mygtuku
- Specialios programos: pirminis plovimas, mišrių skalbinių, vilnos /rankomis skalbiamų plonų skalbinių programos
- Visų programų laiko sutrumpinimas
- Centrifugos sūkių kiekis ir skalavimo stabdymo mygtukas
- Mygtukai: dėmės, papildomas skalavimas, siūlių apsauga, pradėti, sustoti
- Programos eigos rodmuo šviesos diodų ekrane
- 8 pakopų skalbyklės veikimo atidėjimas
- Kiekio automatika
- Vandens lygio sistema
- Putų kiekio atpažinimas, tolygaus paskirstymo kontrolė
- “AquaTronic” vandens padavimo sistema
- Tolygaus paskirstymo kontrolė
- Elektros energijos sąnaudos: 1,04 kW
- Vandens sąnaudos: 48 l
- Išoriniai matmenys (A x P x G):
90 x 40 x 62 cm

WP10R152FN
Montavimo brėžiniai



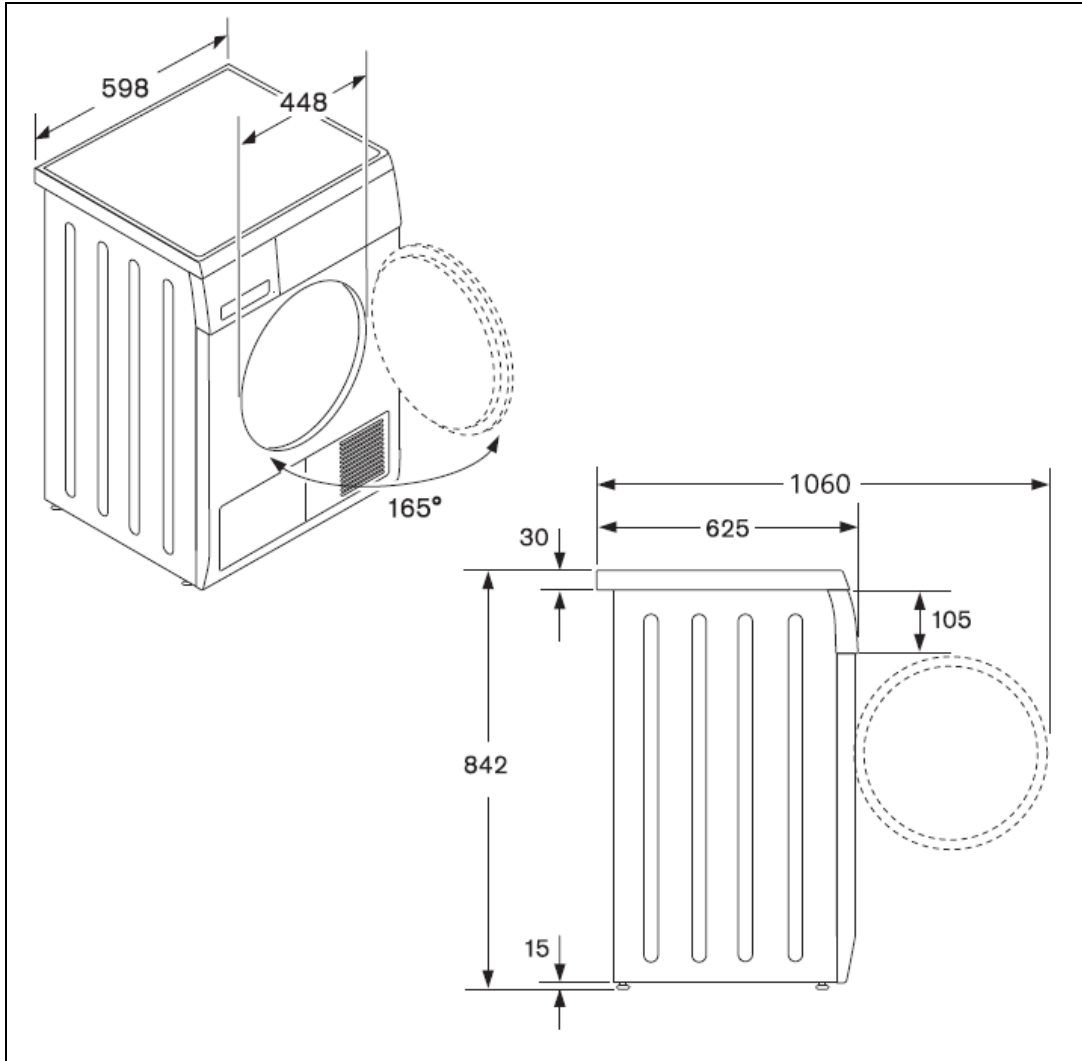
WT46W570DN



- Energijos sąnaudos 40% mažesnės negu A energijos sąnaudų klasės
- Talpa: 1-7 kg.
- Šilumos perskirstymo technologija
- Sąnaudos: visiškai išdžiovinti 7 kg medvilninių skalbinių:
 - 1400 aps./min. – 1,61 kWh, 106 min
 - 1000 aps./min. – 1,9 kWh, 124 min.
- «DUO-Tronic»
- «Softdry System» (jautri džiovimo sistema: didelis «Softdesign» stiliaus nerūdijančio plieno būgnas, griebtuvas
- Savaiame išsivalantis kondensatorius
- Visiškai elektroninis drėgmės kontrolės, programos trukmės ir specialių programų valdymas
- Skystųjų kristalų ekrane matyti likęs programos laikas, atidėtas paleidimas, programos eiga, specialiosios funkcijos ir priežiūros patarimai
- «Touch control» mygtukai: paleisti/sustabdyti, delikatiems/ labai jautriems, mažai lygintini, meniu, kita
- Ypatingos programos: vilnos, mišrių, lauko drabužių, krepšyje džiovinamos vilnos, marškinių, labai trumpa 40 min, pūkinių drabužių programa
- Vilnos krepšys
- Metalinis durų kabliukas
- Vidinis būgno apšvietimas
- 120 min. programos pabaigoje – apsauga nuo glamžymosi
- Prietaiso užraktas, apsauga nuo vaikų veiksmų
- Garsinis signalas programai pasibaigus
- Apsauginis kondensatoriaus filtras
- Garso izoliacija
- Į dešinę atidaromos stiklinės durelės
- Matmenys (A x P x G): 84,2 x 59,8 x 62,5 cm

WTW46570DN

Montavimo brėžiniai



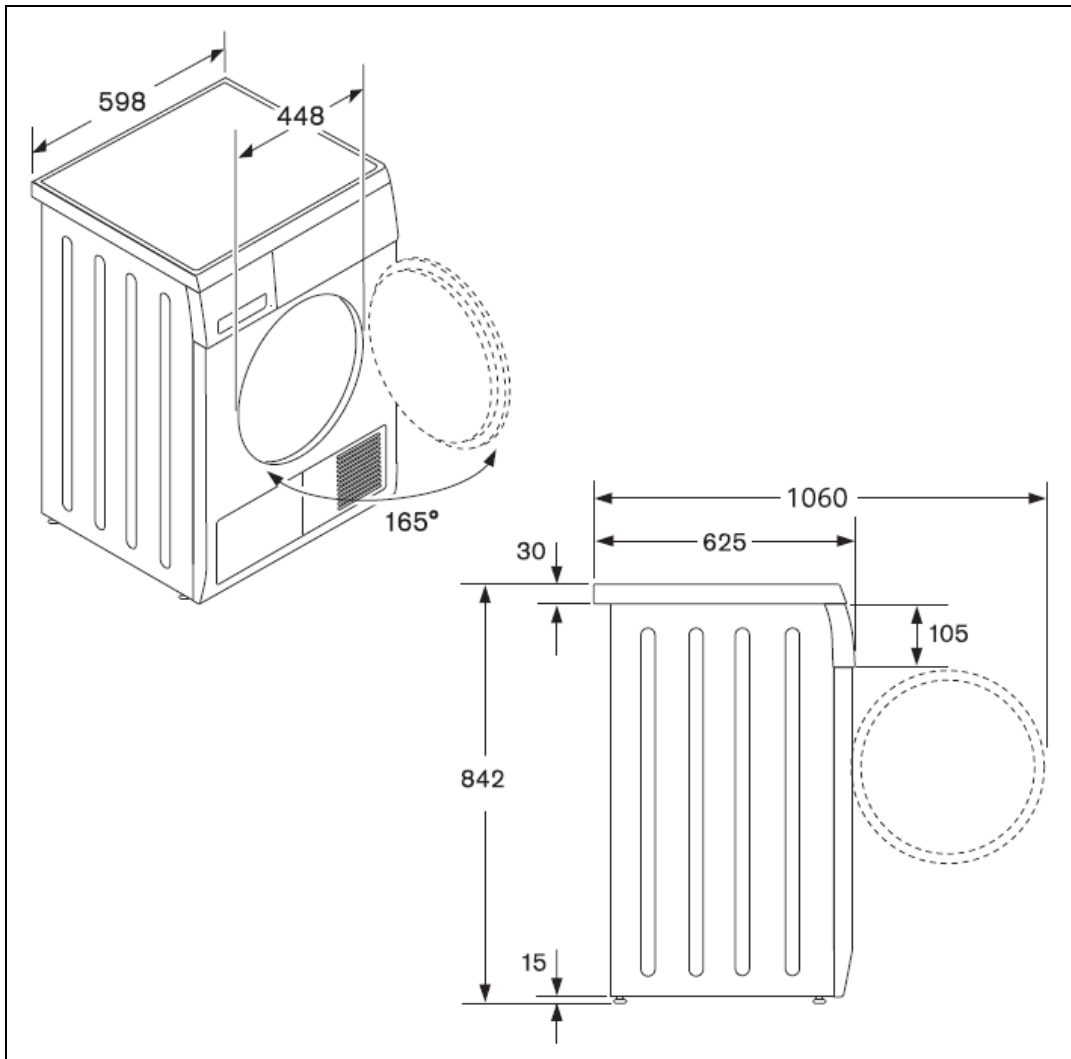
WT46S513DN



- Talpa: 1 - 8 kg
- „DUO-Tronic“
- „softDry“ būgnas didelis „Softdesign“ stiliaus nerūdijančio plieno būgnas, griebtuvas
- Visiškai elektroninis drėgmės kontrolės, programos trukmės ir specialių programų valdymas
- Skystųjų kristalų ekrane matyti likęs programos laikas, atidėtas paleidimas, programos eiga, specialiosios funkcijos ir priežiūros patarimai
- „touchControl“ mygtukai: paleisti/sustabdyti, delikatiems/labai jautriems, neglamžyti, meniu, kita
- Ypatingos programos: vilnos, mišrių, lauke dėvimų drabužių, krepšyje džiovinamų vilnonių, itin delikatiems, „Super 40“
- Speciali programa: sulyginimas
- Vilnos krepšys
- Metalinis durų kabliukas
- Vidinis būgno apšvietimas
- 120 min. programos pabaigoje – apsauga nuo glamžymosi
- Prietaiso užraktas, apsauga nuo vaikų veiksmų
- Garsinis signalas programai pasibaigus
- Apsauginis kondensatoriaus filtras
- Garso izoliacija
- Tyliai veikia, tik 61 dB
- Į dešinę atidaromos stiklinės durelės
- Galima montuoti
- Išoriniai matmenys (A x P x G): 84,2 x 59,8 x 62,5 cm

WT46S513DN

Montavimo brėžiniai



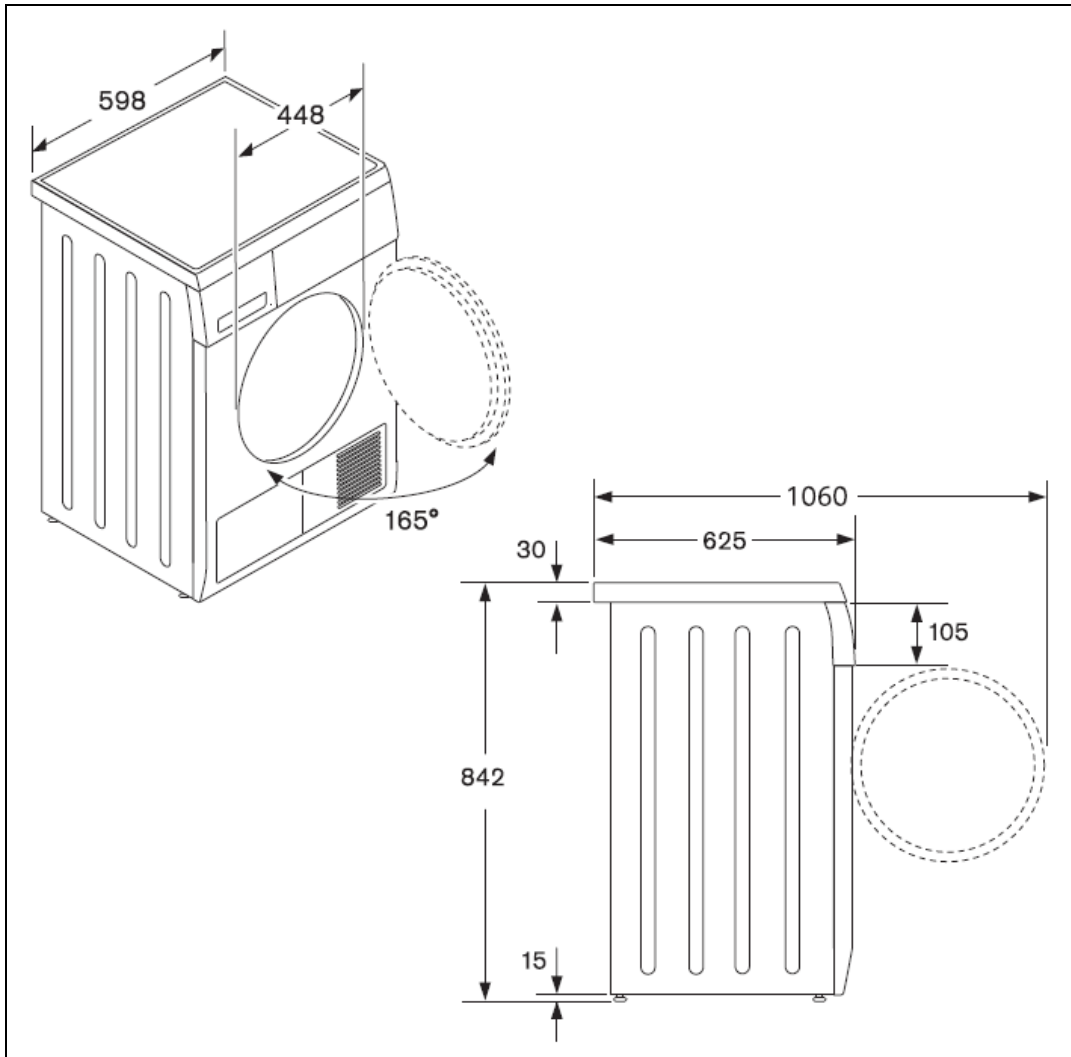
WT46E371DN



- Talpa: 1 - 8 kg
- Sąnaudos: visiškai išdžiovinti 8 kg medvilninių skalbinių:
 - 1400 aps./min. – 3,74 kWh, 131 min.
 - 1000 aps./min. – 4,49 kWh, 148 min.
- „DUO-Tronic“
- „softDry“ būgnas didelis „Softdesign“ stiliaus nerūdijančio plieno būgnas, griebtuvas
- Skystųjų kristalų ekrane matyti likęs programos laikas, atidėtas paleidimas
- Džiovinimo pradžios atidėjimas iki 24 val.
- Vidinis būgno apšvietimas
- Elektroninis drėgmės kontrolės, programos trukmės ir specialių programų valdymas. Visos programos pasirenkamos vienu reguliatoriumi
- Ypatingos programos: vilnos, batų džiovinimo programa, „Super greita 40 min“, antklodėms/pagalvėms su pūku užpildu.
- Drėgmės, filtro ir kondensato talpos būklės LED indikatoriai
- «Touch control» mygtukai: paleisti/sustabdyti, batų džiovinimo programa, signalas, delikatiems/ labai jautriems, mažai lygintini
- Garsinis signalas programai pasibaigus
- 120 min. programos pabaigoje – apsauga nuo glamžymosi
- Į dešinę atidaromos stiklinės durelės
- Garso izoliacija
- Išoriniai matmenys (A x P x G): 84,2 x 59,8 x 62,5 cm

WT46E371DN

Montavimo brėžiniai



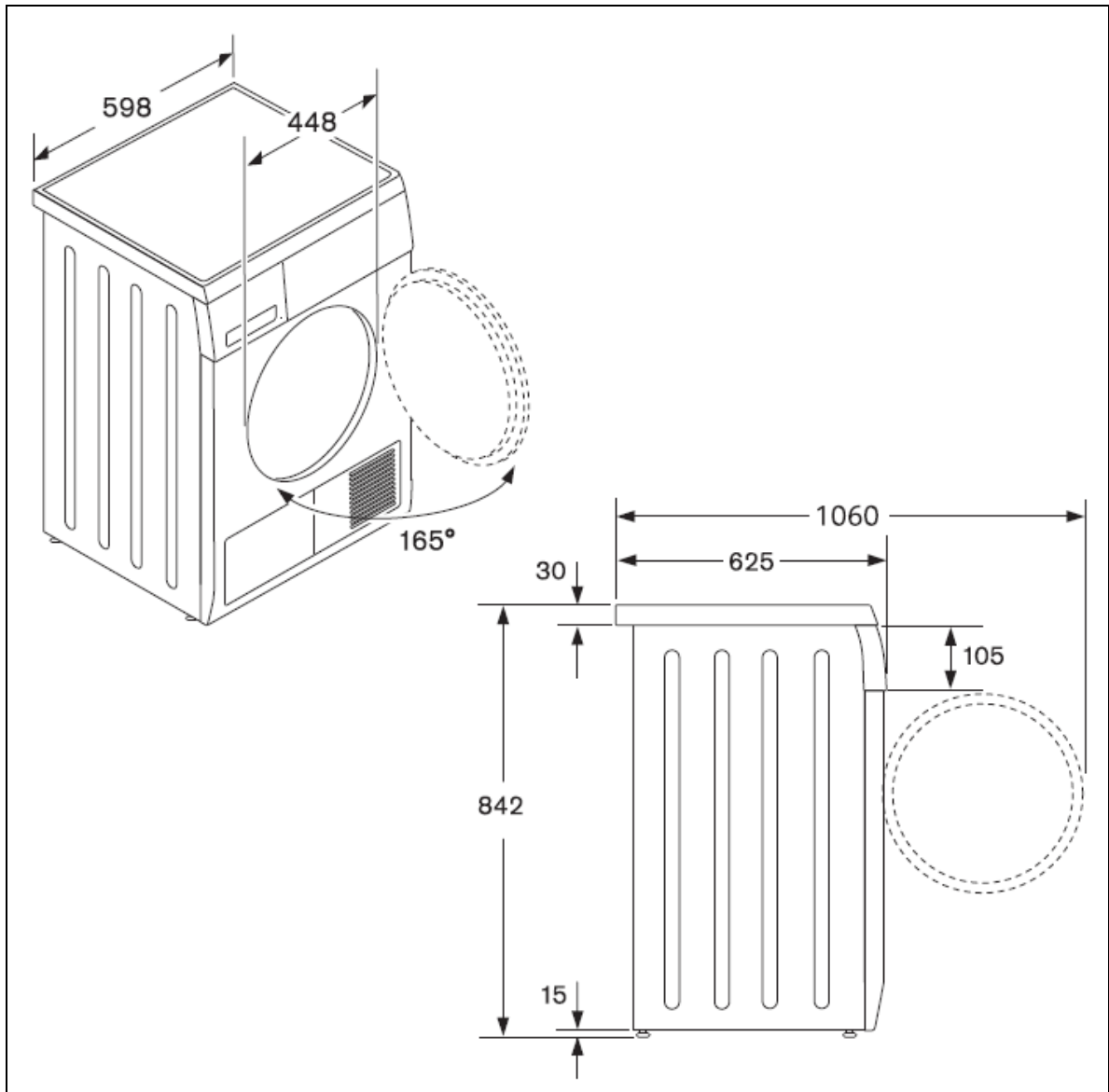
WT44E102DN



- Talpa: 1 - 7 kg
- Sąnaudos: visiškai išdžiovinti 7 kg medvilninių skalbinių:
 - 1400 aps./min. – 3,6 kWh, 112 min.
 - 1000 aps./min. – 4,2 kWh, 131 min.
- «DUO-Tronic»
- «SoftDry System» (jautri džiovimo sistema: didelis «Softdesign» stiliaus nerūdijančio plieno būgnas, griebtuvas
- Visiškai elektroninis drėgmės kontrolės ir programos trukmės valdymas
- «Touch control» mygtukai: paleisti/sustabdyti, delikatiems
- Nerūdijančio plieno 100 l būgnas
- Drėgmės, filtro ir kondensato talpos būklės LED indikatoriai
- 60 min. programos pabaigoje – apsauga nuo glamžymosi
- Į dešinę atidaromos plastikinės durelės
- Galima montuoti
- Matmenys (A x P x G): 84,2 x 59,8 x 62,5 cm

WT44E102DN

Montavimo brėžiniai



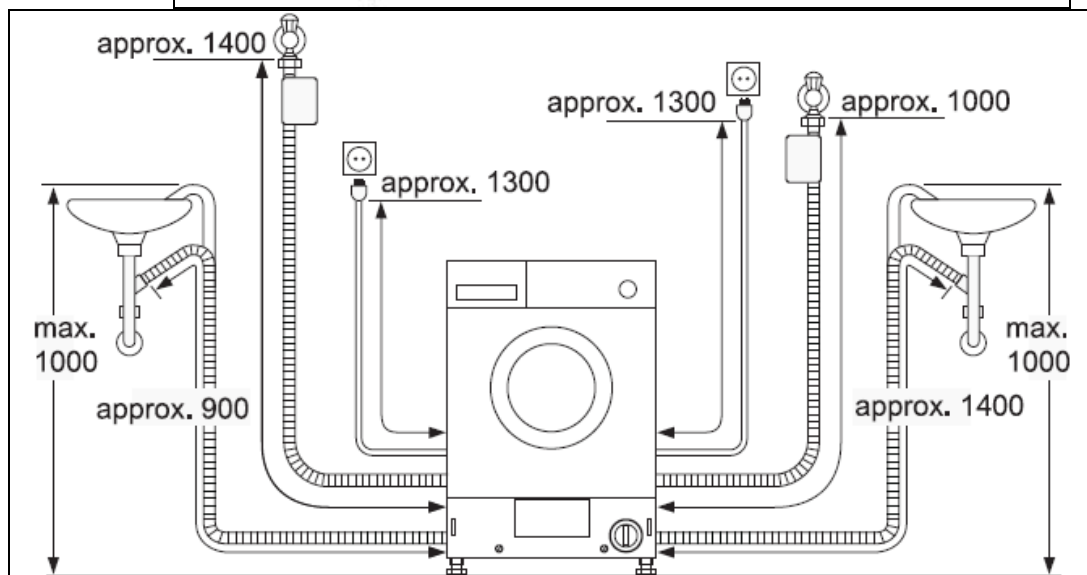
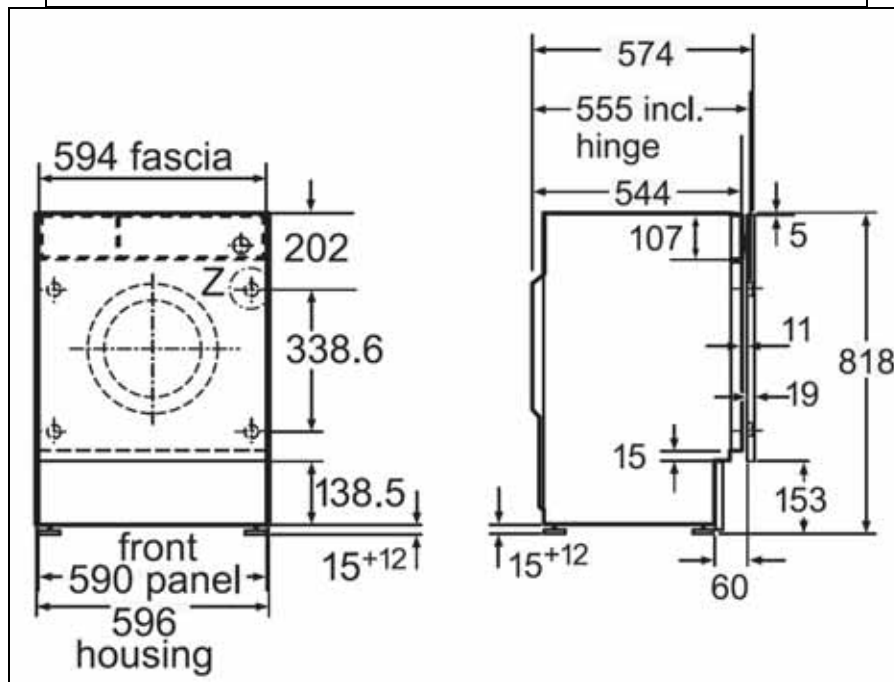
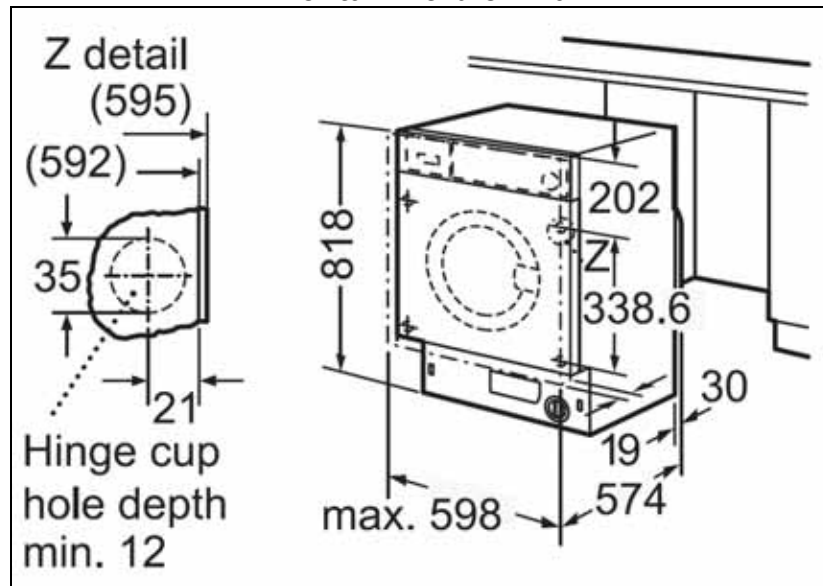
WI14S440EU



- Energijos sąnaudos 10% mažesnės negu A energijos sąnaudų klasės
- Talpa: 1 - 7 kg
- Centrifugos apsukos: 1400 – 400 aps./min.
- Unikalus būgnas „Vario Soft“ su lašo formos vidaus paviršiaus dalimis ir „Softdesign“ čiuptuvais
- Didelis programos eiga, temperatūra, apsukų skaičių, likusį laiką ir pasirinktą programos pradžios laiką rodantis ekranas
- Visų skalbimo programų laikas sutrumpintas - optimali programų trukmė
- Specialiosios programos: „PowerWash 60“, „Itin greitai 15 min“, „Lauke dėvimų drabužių“, „Marškinių“, „Mišrių skalbinių“, „Speciali sintetikos“, „Švelnaus skalbimo/ Šilko“, „Vilnos/ Rankomis skalbiamų skalbinių“.
- Elektroninis visų plovimo programų valdymas vienu reguliatoriumi
- Mygtukai: paleisti/sustabdyti, intensyvi programa (skirta dėmėms), praplovimas, lengvas lyginimas, papildomas skalavimas, temperatūra, apsukų skaičius, programos pradžios laikas
- 32 cm durų anga, durys atsidaro 130° kampu
- Dureles galima montuoti kitoje pusėje
- Išsivalantys priemonių skyreliai
- Skyrius skystoms plovimo priemonėms
- Bepakopis reikiamo vandens ir energijos kiekio nustatymas
- Automatinė stabilizavimo sistema
- Putų lygio detekcija
- Vandens taupymo sistema „3D-aquaTronic“
- Daugiapakopė vandens nutekėjimo apsauga, „aquaStop“
- Garsinis signalas, pasibaigus programai
- Metalinis durų kabliukas
- Triukšmas skalbiant (dB): 47 dB(A) re 1pW
- Triukšmas gręžiant (dB): 64 dB(A) re 1pW
- Elektros energijos sąnaudos: 1,19 kW
- Vandens sąnaudos: 49 l
- Išoriniai matmenys (A x P x G): 81,8 x 60 x 55,5 cm

WI14S440EU

Montavimo brėžiniai



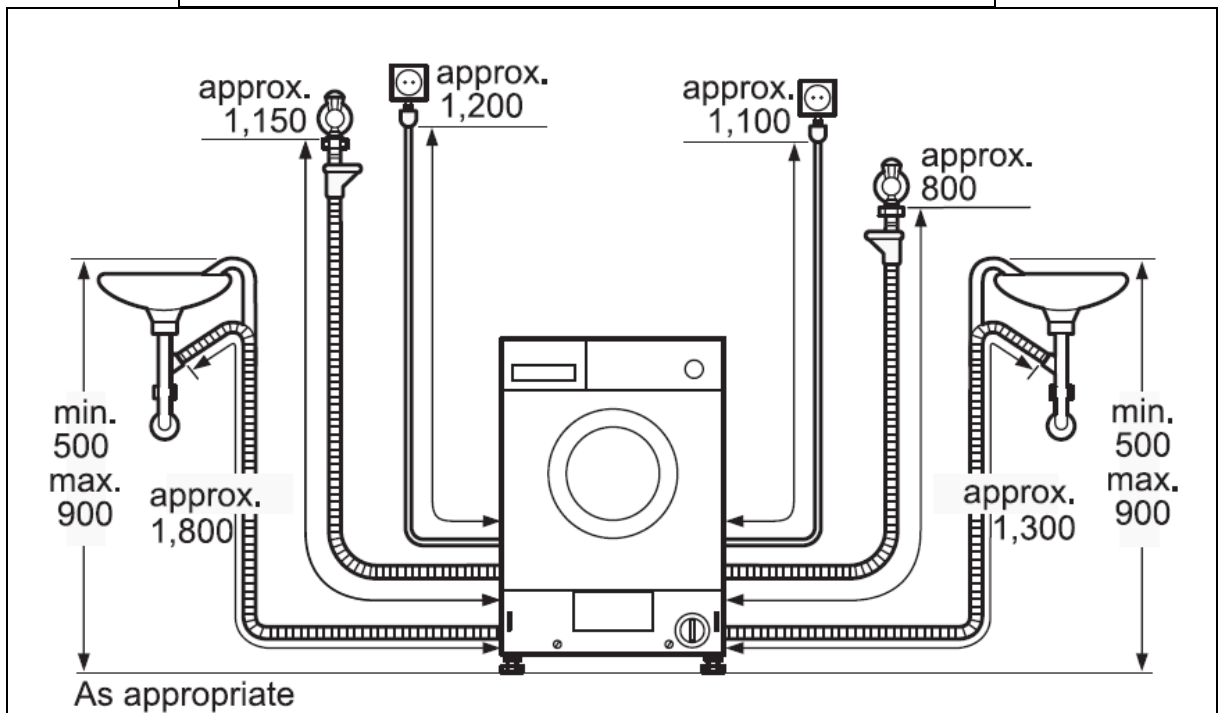
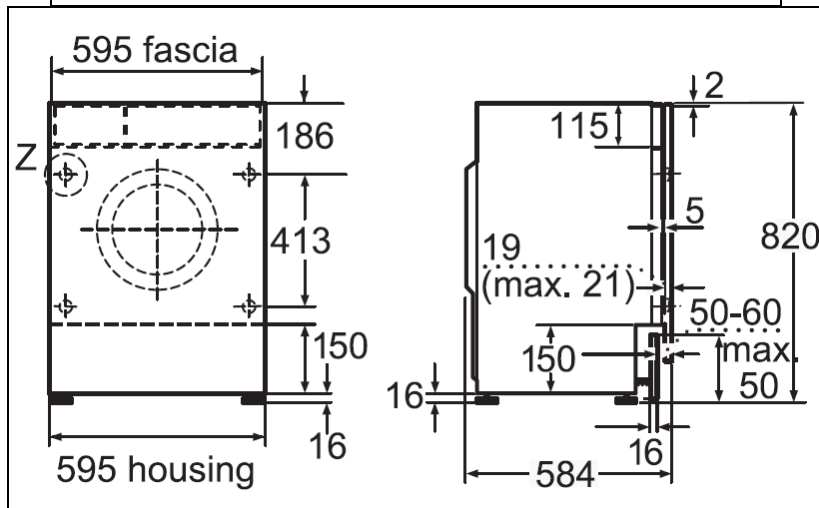
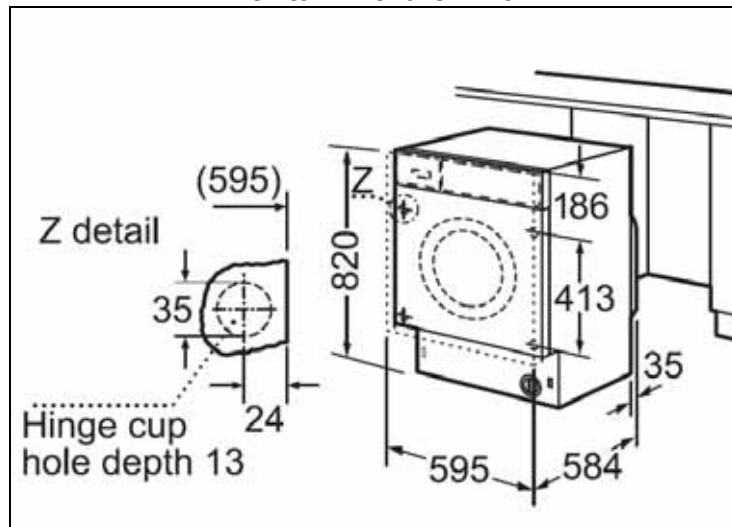
WDI1442EU




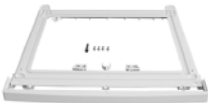


- Įmontuojama skalbyklė-džiovyklė
- Talpa skalbi: 5 kg
- Talpa džiovinti: 2,5 kg
- Centrifūgos apskukų skaičius 1400–400 apskukų per min.
- Šviesos diodo (LED) ekrane rodoma apskukų skaičius, likęs laikas ir atidėta skalbimo pradžia
- Elektroninis visų plovimo bei džiovinimo programų valdymas vienu reguliatoriumi
- Skalbimo programos: švelni, itin jautrių skalbinių, vilnos/rankomis skalbiamų skalbinių, baltų/spalvotų skalbinių, specialios programos
- Džiovinimo programos: automatinio džiovinimo, jautrių skalbinių, medvilnės, vilnos/rankomis skalbiamų skalbinių
- Specialiosios programos: batų džiovinimas
- Mygtukai: apskukų skaičius, programos pradžios atidėjimas, paleisti, greita programa, džiovinimas, durelių atidarymas
- 30 cm durų anga, durys atsidaro 95° kampu
- Elektroninis drėgmės kontrolės, programos trukmės ir specialių programų valdymas.
- Reguliuojamas garsinis signalas, pasibaigus programai
- Automatinis reikiamo vandens ir energijos kiekio nustatymas
- Metalinis durų kabliukas
- Dureles galima montuoti kitoje pusėje
- Putų kiekio atpažinimas
- Stabilizavimo automatika
- Vandens taupymo sistema "aquaTronic"
- Apsauga nuo vandens nutekėjimo "aquaSecure"
- Išoriniai matmenys (A x P x G): 82 x 59,5 x 58,4 cm

WDI1442EU

Montavimo brėžiniai






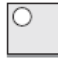
SIEMENS Skalbyklių priedai

Nuotrauka	VIB SIEMENS	Pavadinimas	Aprašymas
	WZ20300	Pastatymo rėmelis	Džiovyklei statyti ant skalbyklės su ištraukiama plokšte.
	WZ20310	Pastatymo rėmelis	Džiovyklei statyti ant skalbyklės.
	WZ20440	WI14E440EU aukščio reguliavimo varžtai	Varžtai sureguliuoti WI14E440EU aukštį, esant 90 cm darbatalio aukščiui.
	WZ20420	WDI1442EU aukščio reguliavimo varžtai	Varžtai sureguliuoti WDI1442EU aukštį, esant 90 cm darbatalio aukščiui.

HL444581S

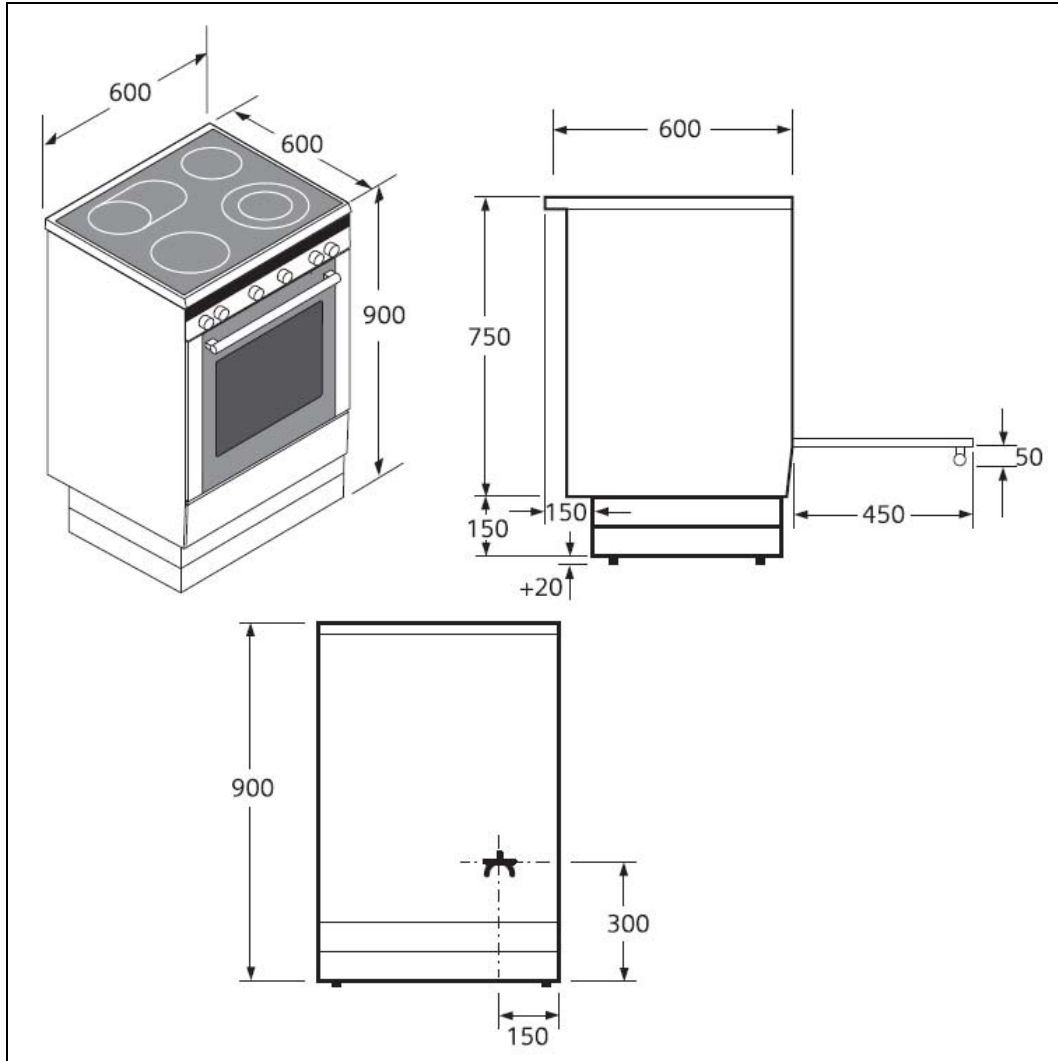


- Nerūdijantis plienas
 - Stiklokeraminė kaitlentė
 - 4 bepakopio reguliavimo kaitvietės „HighSpeed“, iš jų 2 skirtingo skersmens – 1 didelė apvali ir viena ovalo formos
 - 4 pakopų likusios šilumos indikacija
 - Universali orkaitė „PLUS“. Kepimo funkcijos: viršutinis ir apatinis kaitinimas, atskiras apatinis kaitinimas, 3D karštas oras, picos funkcija, cirkuliacinis kepimas ant grotelių, „Vario“ kepimas ant grotelių-didelis, „Vario“ kepimas ant grotelių-mažas, mechaninis greitas įkaitinimas, atitirpinimas
 - Didelis tūris (58 l)
 - Orkaitės galinė sienelė padengta „EcoClean“
 - „Titanglans“ emaliu padengta orkaitė
 - Ištraukiami orkaitės bėgiai
 - Greitasis įjungimas
 - Vientiso stiklo vidinės durelės
 - Elektroninis laikrodis
 - Elektroninis užraktas nuo vaikų
 - Įspaudžiami reguliatoriai
 - Orkaitės apšvietimas
 - Ištraukiamas laikymo stalčius
 - Teleskopinis cokolis
 - Reguliuojamo aukščio kojelės
 - Komplekte: 2 emaliuotos kepimo skardos, 1 kepimo grotelės, 1 universali kepimo skarda
 - Prijungimo galia: 10,9 kW
 - Matmenys (A x P x G): 90 x 60 x 60 cm
- Kaitvietės dydis ir galia*

			
145 mm 1.2 kW	180 mm 1.8 kW	120/210 mm 2.2/0.75 kW	260/170 mm 2.4/1.6 kW

HL444581S

Montavimo brėžiniai

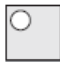





HL423210S



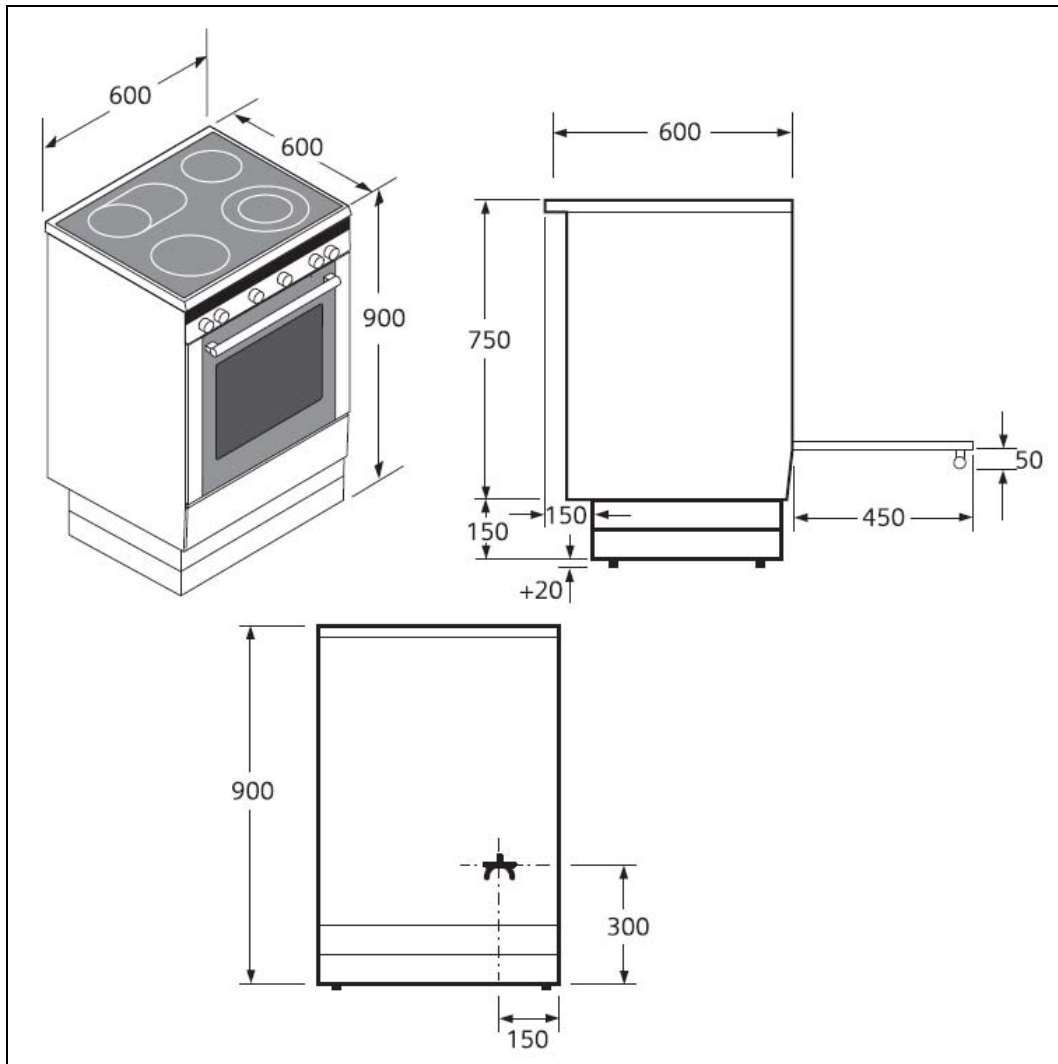
- Spalva: balta
- Stiklokeraminė kaitlentė
- 4 bepakopio reguliavimo kaitvietės „HighSpeed“, iš jų 1 apvali ir skirtingo skersmens
- 4 pakopų likusios šilumos indikacija
- Universali orkaitė „PLUS“.Kepimo funkcijos: viršutinis ir apatinis kaitinimas, atskiras apatinis kaitinimas, 3D karštas oras, picos funkcija, cirkuliacinis kepimas ant grotelių, „Vario“ kepimas ant grotelių-didelis, „Vario“ kepimas ant grotelių-mažas, mechaninis greitas įkaitinimas, atitirpinimas
- Didelis tūris (58 l)
- Orkaitės galinė sienelė padengta „EcoClean“
- „Titanglans“ emaliu padengta orkaitė
- Ištraukiami orkaitės bėgiai
- Greitasis įjungimas
- Vientiso stiklo vidinės durelės
- Orkaitės apšvietimas
- Ištraukiamas laikymo stalčius
- Teleskopinis cokolis
- Reguliuojamo aukščio kojelės
- Prijungimo galia: 9,7 kW
- Komplekte: 2 emaliuotos kepimo skardos, 1 kepimo grotelės, 1 universali kepimo skarda
- Matmenys (A x P x G): 90 x 60 x 60 cm

Kaivietės dydis ir galia

			
210/120 mm 2.2/0.75 kW	145 mm 1.2 kW	180 mm 1.8 kW	145 mm 1.2 kW

HL423210S

Montavimo brėžiniai







HN28229SK



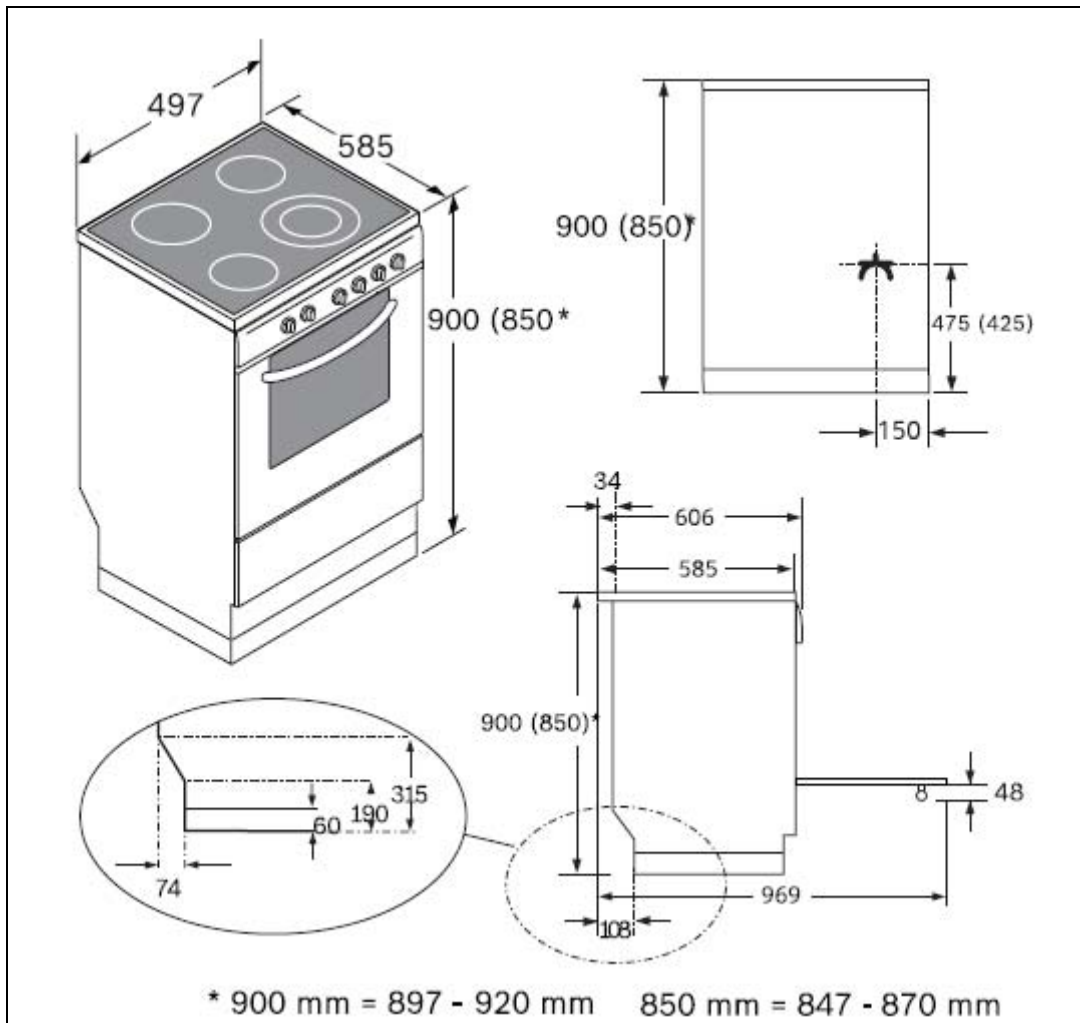
- Spalva: balta
- Stiklokeraminė 4 zonų kaitlentė
- 1 pakopos likusios šilumos indikacija
- Standartinė orkaitė. Kepimo funkcijos: viršutinis ir apatinis kaitinimas, „Vario“ kepimas ant grotelių-didelis, intensyvus karštis, atskiras apatinis kaitinimas, atskiras viršutinis kaitinimas
- „TitanGlans“ emaliu padengta orkaitė
- Greitasis įjungimas
- Trigubo stiklo durelės
- Orkaitės durelės su užraktu nuo vaikų
- Garai išleidžiami prie galinio kaitlentės krašto
- Prijungimo galia: 8,8 kW
- Komplekte: 2 emaliuotos kepimo skardos, 1 kepimo grotelės, 1 universali kepimo skarda
- Matmenys (A x P x G): 90 x 50 x 60 cm

Kaivietės dydis ir galia

			
145 mm 1.2 kW	180 mm 1.7 kW	145 mm 1.2 kW	180 mm 1.7 kW

HN28229SK

Montavimo brėžiniai



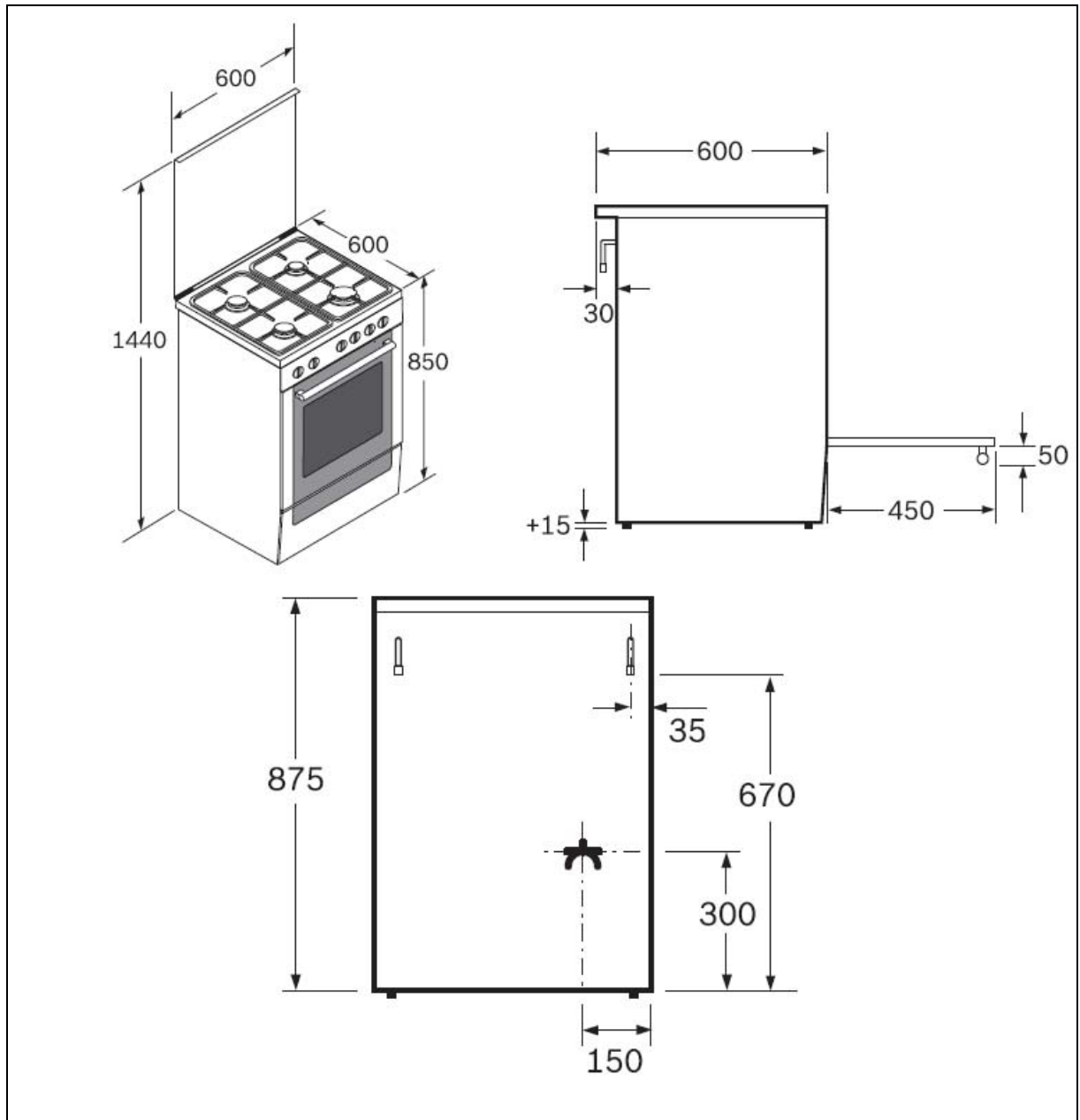
HM745501S



- Nerūdijantis plienas
- Kaitlentė su 2 standartiniais, 1 taupymo režimo, 1 galingu degikliu
- Kairysis priekyje: galingas 3 kW degiklis
- Kairysis gale: standartinis 1,75 kW degiklis
- Dešinysis gale: standartinis 1,75 kW degiklis
- Dešinysis priekyje: taupymo režimo 1 kW degiklis
- Uždegimas viena ranka
- Termoelektrinis uždegimo saugiklis
- Dviejų dalių plieninis puodų laikiklis su guminėmis kojėlėmis
- Apsauginis stiklas
- Didelės talpos orkaitė (58 l)
- Universali orkaitė PLUS
- Kaitinimas iš viršaus/apačios, 3D karštas oras, picos programa, kaitinimas iš apačios, oro cirkuliacijos ir grilio sistema, VARIO – kepimui and didelių grotelių, VARIO – kepimui and mažų grotelių, atitirpdymas
- Stelažas su kabliukais
- Greitas įkaitimas
- Galinė siena su „ecoClean“
- Galinis vamzdis dengtas „titanGlanz“ emale
- Orkaitės apšvietimas
- Valdymas „symControl“
- Elektroninis laikrodis
- Apsauga nuo vaikų veiksmų: mygtukų funkcija
- Stiklinės vidinės durelės
- Stalčius indams su ištraukiamu pagrindu
- Reguliuojamo aukščio kojėlės
- Pritaikyta gamtinėms dujoms (20 mbar)
- Pridedamas antgalis skystoms dujoms (28 – 30/37 mbar)
- Komplekte: 2 emaliuotos kepimo skardos, 1 kepimo grotelės
- Elektrinės orkaitės prijungimo galia: 3,3 kW
- Matmenys (A x P x G): 85 x 60 x 60 cm

HM745501S

Montavimo brėžiniai



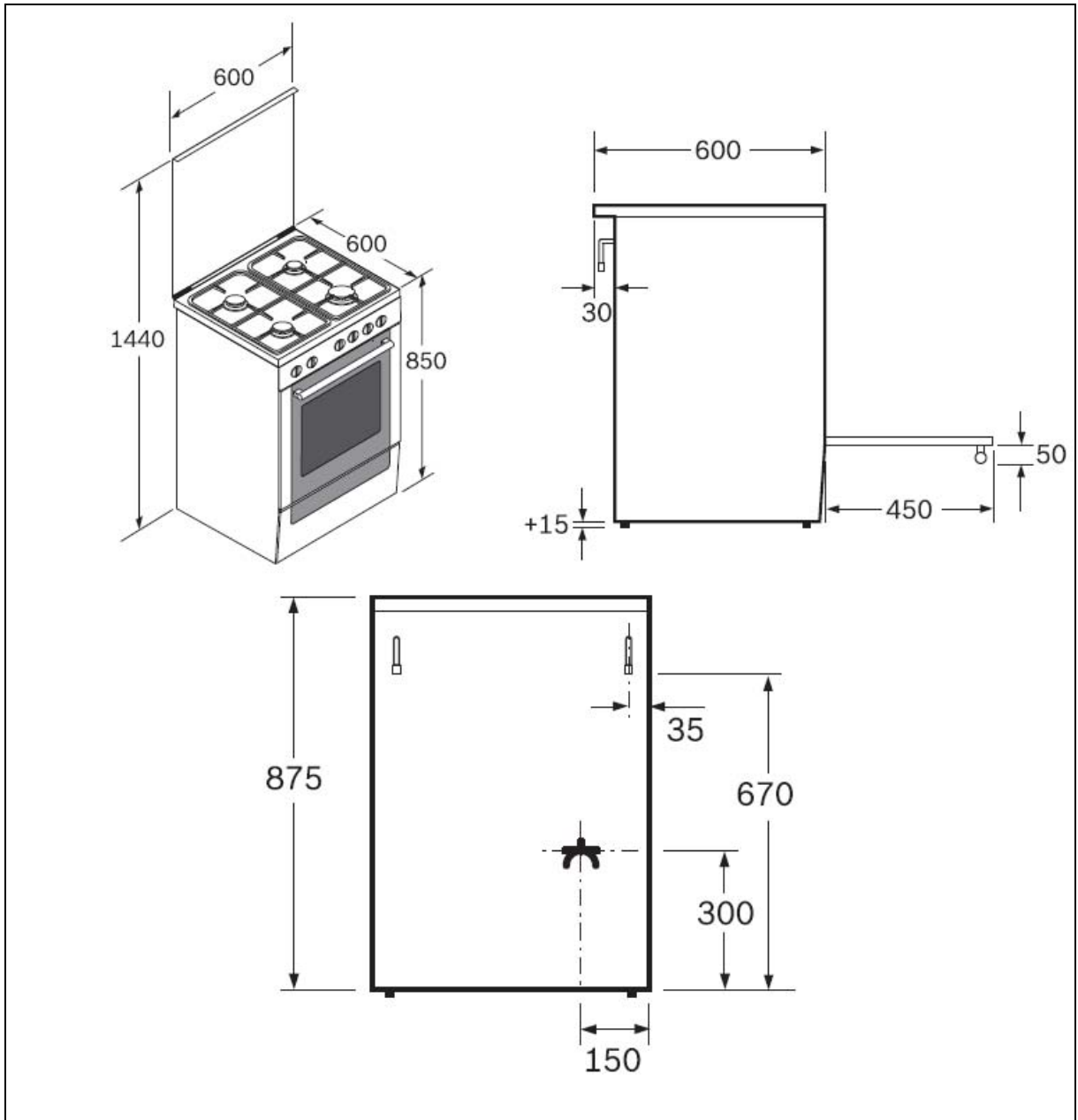
HM644201S



- Spalva: balta
- Kairysis gale: standartinis 1,75 kW degiklis
- Dešinysis gale: standartinis 1,75 kW degiklis
- Dešinysis priekyje: taupymo režimo 1 kW degiklis
- Uždegimas viena ranka
- Dviejų dalių plieninis puodų laikiklis su guminėmis kojėlėmis
- Apsauginis stiklas
- Didelės talpos orkaitė (62 l)
- Universali orkaitė
- Kaitinimas iš viršaus/apačios, kaitinimas iš apačios, oro cirkuliacijos ir grilio sistema, VARIO – kepimui and didelių grotelių, VARIO – kepimui and mažų grotelių, atitirpdymas, karštas oras
- Galinis vamzdis dengtas „titanGlanz“ emale
- Orkaitės apšvietimas
- Valdymas „symControl“
- Elektroninis laikrodis
- Apsauga nuo vaikų veiksmų: mygtukų funkcija
- Padėklas su ištraukiamu pagrindu
- Reguliuojamo aukščio kojėlės
- Pritaikyta gamtinėms dujoms (20 mbar)
- Pridedamas antgalis skystoms dujoms (28 – 30/37 mbar)
- Komplekte: 2 emaliuotos kepimo skardos, 1 kepimo grotelės
- Elektrinės orkaitės prijungimo galia: 3,3 kW
- Matmenys (A x P x G): 85 x 60 x 60 cm

HM644201S

Montavimo brėžiniai



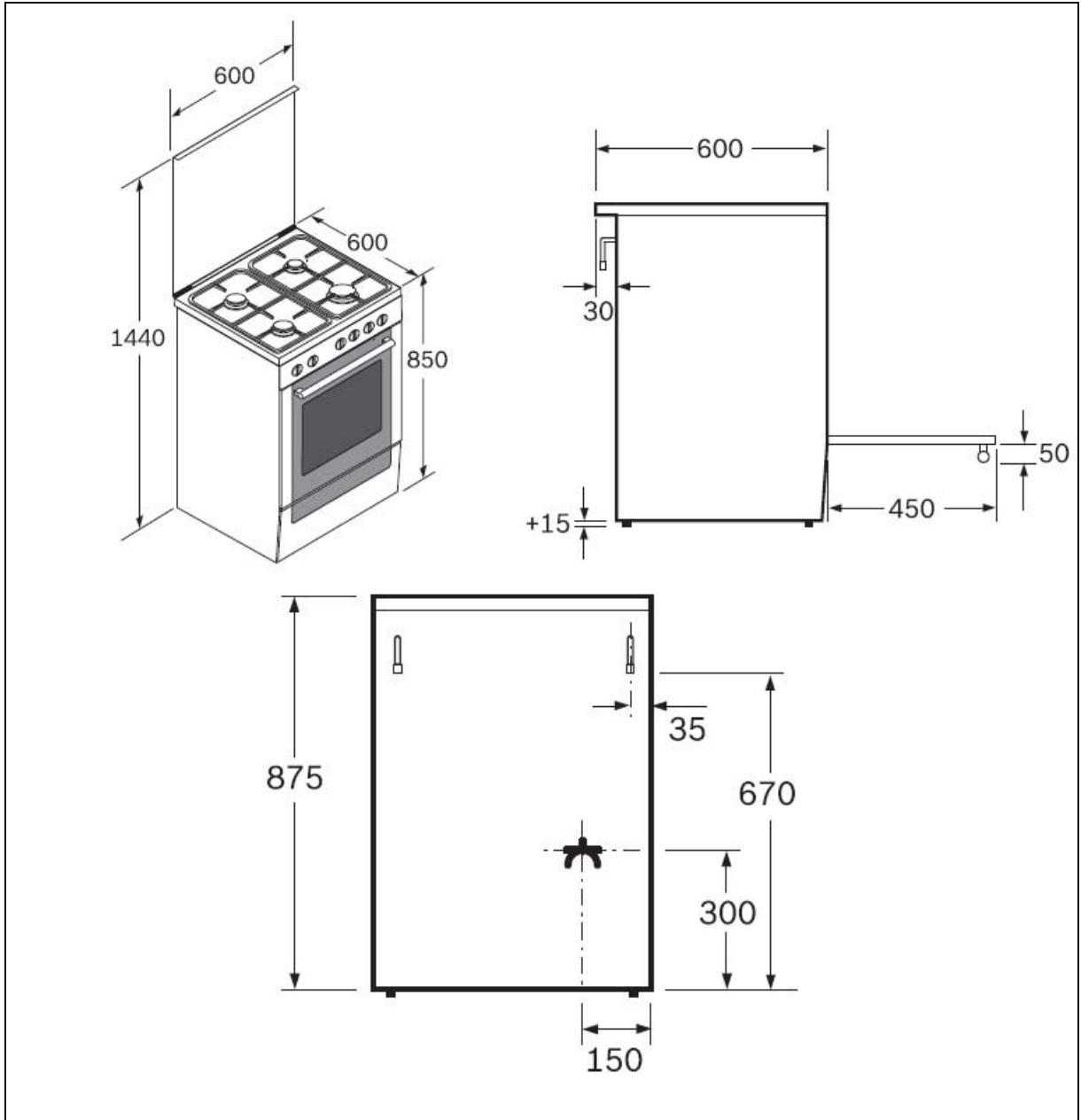
HM424201S





- Spalva: balta
- Kaitlentė su 2 standartiniais, 1 taupymo režimo, 1 galingu degikliu
- Kairysis priekyje: galingas 3 kW degiklis
- Kairysis gale: standartinis 1,75 kW degiklis
- Dešinysis gale: standartinis 1,75 kW degiklis
- Dešinysis priekyje: taupymo režimo 1 kW degiklis
- Uždegimas viena ranka
- Dviejų dalių plieninis puodų laikiklis su guminėmis kojėlėmis
- Stiklinis dangtis
- Didelės talpos orkaitė (62 l)
- Tradicinė orkaitė
- Kaitinimas iš viršaus/apačios, kaitinimas iš apačios, VARIO – kepimui and didelių grotelių, VARIO – kepimui and mažų grotelių
- Galinis vamzdis dengtas „titanGlanz“ emale
- Orkaitės apšvietimas
- Valdymas „symControl“
- Apsauga nuo vaikų veiksmų
- Padėklas su ištraukiamu pagrindu
- Reguliuojamo aukščio kojėlės
- Pritaikyta gamtinėms dujoms (20 mbar)
- Pridedamas antgalis skystoms dujoms (28 – 30/37 mbar)
- Komplekte: 2 emaliuotos kepimo skardos, 1 kepimo grotelės
- Elektrinės orkaitės prijungimo galia: 3,3 kW
- Matmenys (A x P x G): 85 x 60 x 60 cm

HM424201S

Montavimo brėžiniai



SIEMENS Solo virykliu priedai

Nuotrauka	VIB SIEMENS	Pavadinimas	Aprašymas
	HZ10420	Dujų degiklio apsauga 50-60 cm viryklėse.	Dujų degiklio apsauga 50-60 cm viryklėse.
	HEZ339020	„EcoClean“ rinkinys	„EcoClean“ rinkinys šoninėms sienelėms naujosioms atskirai pastatomoms viryklėms: HL4..., HM74..., su viena lempa